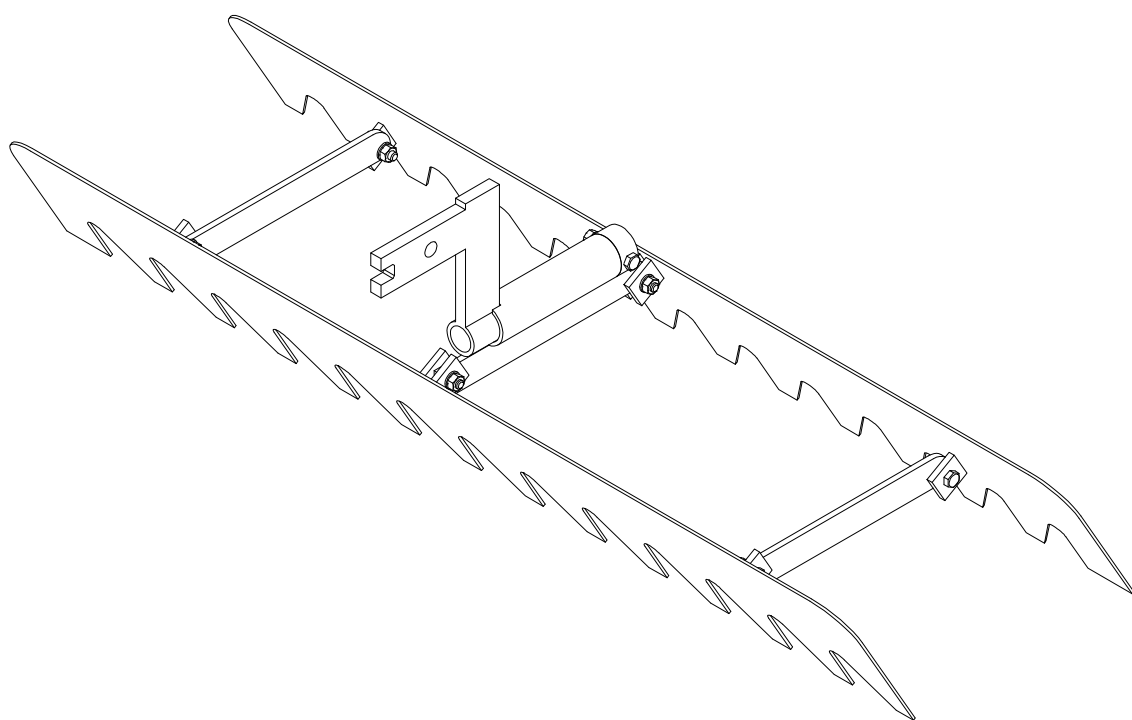


VARI®

Smyk



Návod k používání

1 Úvod.

Vážený zákazníku !

Děkujeme Vám za důvěru, kterou jste nám prokázal koupí našeho výrobku. Stal jste se majitelem příslušenství pro malotraktory VARI. Tento stroj je součástí široké nabídky strojů zahradní, farmářské, malé zemědělské a komunální techniky, vyráběné firmou **VARI**, a.s..

Pročtěte si, prosím, důkladně tento návod k používání. Pokud se budete řídit pokyny zde uvedenými, bude Vám náš výrobek spolehlivě sloužit.

2 Bezpečnostní pokyny.

- ⚠ **Obsluha smyku musí být starší 18-ti let a musí vlastnit řidičský průkaz skupiny A, B nebo T a vyšší.**
- ⚠ **Za chodu stroje a při práci se smykem je zakázáno jiným osobám zdržovat se v pracovním prostoru stroje.**
- ⚠ **Obsluha musí dbát všech bezpečnostních a dopravních předpisů i opatření uvedených v návodu pohonné jednotky VARI systému.**
- ⚠ **Veškeré montážní práce, opravy, seřizování, mazání a čištění stroje provádějte za klidu stroje při odpojení kabelu zapalovací svíčky. Stroj musí stát na pevné podložce a musí být zajištěn tak, aby nedošlo k neočekávanému samovolnému pohybu stroje.**
- ⚠ **Přeprava smyku v agregaci s jednoosými malotraktory VARI systému je zakázána na všech komunikacích. Smyk se přepravuje na jednoosých návěsech.**

3 Použití.

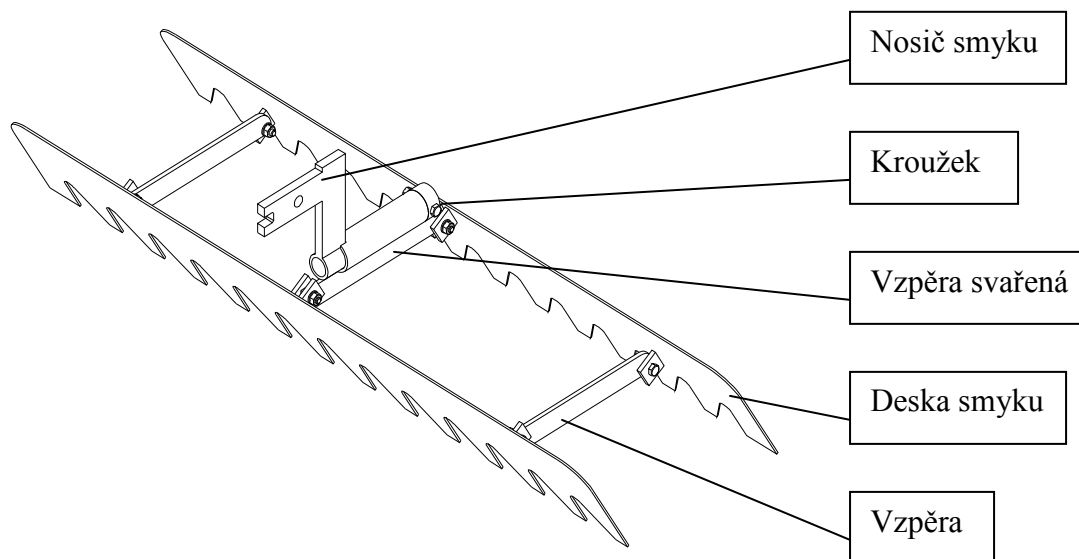
Smyk ve spojení s jednoosými malotraktory VARI systému je určen ke konečnému urovňání povrchu ornice a k částečnému rozdrčení hrud zeminy za sucha. Smyk je schopen práce na svazích do 7° na všech druzích půd.

4 Technický popis a sestavení stroje

Smyk je jednoduchý adaptér VARI systému, který se skládá ze dvou desek spojených na krajích dvěma vzpěrami a uprostřed svařenou vzpěrou do které zapadá nosič smyku.

Postup při montáži je následující:

1. Desky smyku spojte pomocí vzpěr a lehce dotáhněte šroubové spoje.
2. Nastavte mírný sklon desek (cca 30°) a pevně dotáhněte všechny šroubové spoje.
3. Do střední, svařené vzpěry zasuňte nosič smyku a zajistěte ho přišroubováním kroužku (před montáží lehce natřete povrch trubky nosiče smyku vazelínou).



5 Technické údaje

Délka	330 mm
Šířka	1000 mm
Výška	320 mm
Celková hmotnost	10 kg
Střední pracovní rychlost	2 km/h
Svahová dostupnost	7°

6 Návod k používání

Smyk se připojí do nastavovacího tělesa NT-3, které se zapojí do závěsného zařízení, namontovaného na převodovou skříň jednoosého malotraktoru. Připojení se provede zasunutím závěsu do vidlice ramena závěsu nastavovacího tělesa a zajistí se kolíkem s pružnou závlačkou.

Konstrukce smyku umožňuje plynulé nastavení sklonu desek od kolmé polohy až po cca 50° - ideální sklon je 30°-40°. Pomocí šroubu nastavovacího tělesa nastavte smyk tak, aby pomyslná spojnice desek byla ve vodorovné poloze. Při práci se smykem se zařazuje první rychlostní stupeň.

7 Údržba a ošetřování

Smyk je jednoduché zařízení s minimálními požadavky na údržbu. K zajištění co největší spokojenosti a maximální životnosti je třeba dodržovat následující pokyny:

- občas zkontrolovat dotažení šroubového spojení desek
- při odstavení smyku tento mechanicky očistěte a omyjte vodou, osušte; šroubové spoje a trubku nosiče smyku nakonzervujte vazelinou
- Smyk skladujte na suchých místech; chraňte před korozí; odřená místa natřete barvou

8 Likvidace obalů a stroje po skončení životnosti

Po vybalení stroje jste povinen provést likvidaci obalů s využitím druhotných surovin, dle zákona o odpadech č. 185/2001Sb. (ve znění pozdějších úprav) a s ohledem na vyhlášky místně příslušných městských nebo obecních úřadů.

Při likvidaci stroje po skončení životnosti doporučujeme postupovat následujícím způsobem:

1. Ze stroje demontujte všechny díly, které se dají ještě využít.
2. Demontujte díly z plastů a z barevných kovů. Odstrojený zbytek stroje a demontované díly zlikvidujte dle zákona č. 185/2001Sb. (ve znění pozdějších úprav) a s ohledem na vyhlášky místně příslušných městských nebo obecních úřadů.

9 Pokyny pro objednávání náhradních dílů

Při objednávání náhradních dílů uvádějte pro snazší identifikaci následující údaje:

1. typ stroje, typ motoru, výrobní číslo a rok výroby stroje
2. výrobcem v seznamu součástí určené objednací číslo a jeho název
3. počet objednávaných kusů u každé položky zvlášť
4. přesnou adresu, popřípadě telefonní číslo, číslo faxu či e-mailovou adresu
5. pokud si nebudete jisti svou správnou identifikací součásti, zašlete poškozenou součást buď nejbližšímu servisnímu středisku, nebo výrobcí
6. veškeré součásti objednávejte v nejbližším servisním středisku, nebo u Vašeho prodejce

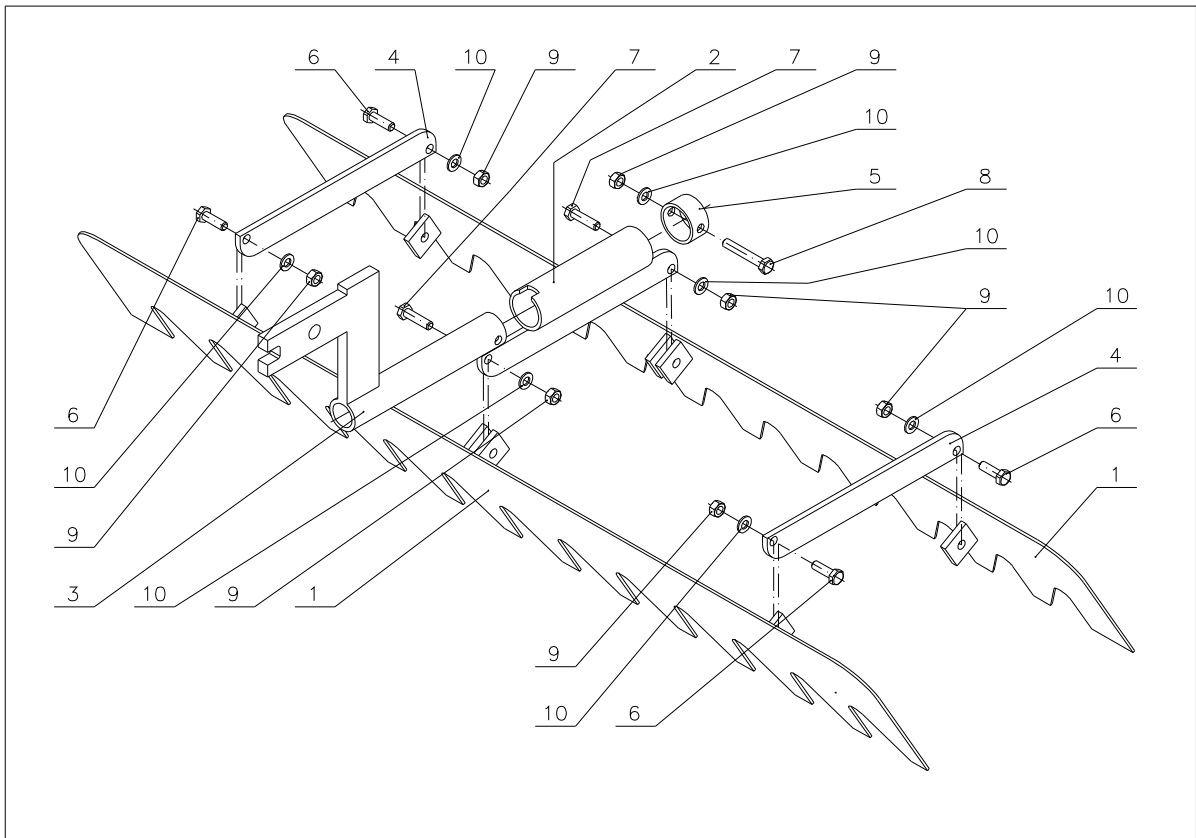
V případě jakýchkoliv nejasností ohledně náhradních dílů, nebo při technických potížích odpoví na Vaše dotazy pracovníci obchodního, servisního nebo technického oddělení VARI,a.s.

10 Adresa výrobce

VARI,a.s.
Opolanská 350
Libice nad Cidlinou
ČESKÁ REPUBLIKA
289 07

telefon: (+420) 325 607 111
fax: (+420) 325 607 264
(+420) 325 637 550
e-mail: vari@vari.cz
internet: <http://www.vari.cz/>
<http://techweb.vari.cz>

11 Seznam součástí



<h1>Smyk</h1>					
Poz.	Název	Rozměr	Výkres - Norma	Obj. číslo	Ks
1	Deska smyku		22 1 1846 022	113 050	2
2	Vzpěra svařená		22 1 8646 012	113 051	1
3	Nosič smyku		22 1 4136 002	113 052	1
4	Vzpěra		32 1 4132 015A	113 053	2
5	Kroužek		32 1 1620 069	113 054	1
6	Šroub	M8x25	ČSN 02 1103.25	110 525	4
7	Šroub	M8x30	ČSN 02 1103.25	113 502	2
8	Šroub	M8x55	ČSN 02 1105.25	171 510	1
9	Matice	M8	ČSN 02 1401.25	104 572	7
10	Podložka	8,2	ČSN 02 1740.05	104 574	7