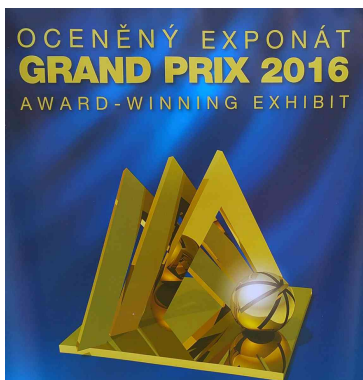


# VARI®

# RMS-600

Mulčovač k multifunkčnímu nosiči RAPTOR Hydro



4471



4470



4472



4477



4475



4217



4473



4478

- CZ** Česky - původní návod k používání
- DE** Deutsch - Übersetzung der Originalbetriebsanleitung
- EN** English - translation of the original instructions
- SK** Slovensky - preklad pôvodného návodu na použitie
- RU** По-Русски - перевод оригинального руководства по эксплуатации
- PL** Polsky - tłumaczenie oryginalnej instrukcji



# Záruční list CZ

Prodávající	
Firma:	
Sídlo:	
IČ:	
Místo prodeje:	

Specifikace výrobku	
Název výrobku:	Mulčovač
Typ:	RMS-600
Identifikační číslo* N°:	10059 __ 135 . _ _ _ _ . _ _ _ _ _
Výrobní číslo motoru:	
Jiný záznam:	

Místo pro nalepení identifikačního štítku!

Údaje o kupujícím	
Firma / Jméno Příjmení:	
Sídlo / Bydliště:	
IČ / Datum narození:	
Telefon:	
E-mail:	

Prodávající prohlašuje, že zakoupené zboží bude po dobu záruky způsobilé pro použití ke sjednanému účelu a že si podrží sjednané vlastnosti, a nejsou-li sjednány, vztahuje se záruka na účel a vlastnosti obvyklé. Záruka činí 24 měsíců ode dne předání a převzetí.

### Záruka zaniká, tj. i nárok na záruční opravu (zdarma) zaniká, jestliže:

- a) výrobek nebyl používán a udržován podle návodu k používání nebo byl poškozen jakýmkoli neodborným zásahem uživatele,
- b) výrobek byl používán v jiných podmínkách nebo k jiným účelům, než ke kterým je určen,
- c) byla některá část výrobku nahrazena neoriginální součástí nebo byla poškozena neodbornou manipulací,
- d) k poškození výrobku nebo nadměrnému opotřebení došlo z důvodu nedostatečné údržby,
- e) výrobek havaroval nebo byl poškozen vyšší mocí,
- f) byla provedena změna na výrobku bez souhlasu výrobce,
- g) vady byly způsobeny neodborným nebo nevhodným skladováním výrobku,
- h) vady vznikly přirozeným a běžným provozním opotřebením výrobku či jeho částí,
- i) ve stanovené době nebyla provedena předepsaná garanční prohlídka výrobku (platí pouze pro výrobky s prodlouženou záruční dobou). U vybraných výrobků s prodlouženou záruční dobou musí být provedeny garanční prohlídky dle podmínek stanovených výrobcem ([www.vari.cz](http://www.vari.cz)),
- j) výrobek byl spojen nebo provozován se zařízením, které nebylo odsouhlaseno výrobcem.

Reklamací uplatňuje kupující u prodávajícího. K reklamaci je nutno připojit záruční list nebo doklad o koupi zboží, popis vady a předat výrobek.

Kupující poskytuje prodávajícímu souhlas se shromažďováním, zpracováváním a uchováváním a využitím jeho osobních údajů, zejména pro účely evidence prodeje zboží a reklamní využití dle zák. č. 101/2001Sb., o ochraně osobních údajů.

Prodávající	
<p>Podpis, razítko a datum prodeje.</p>	

\* Chybějící pole \_ doplňte z výrobního štítku. Pokud je ke stroji dodán samolepící identifikační štítek, nalepte ho na záruční list.



<b>CZ Obsah / DE Inhalt / EN Contents / SK Obsah / RU Содержание / PL Treść</b>	
1 CZ Návod k používání.....	6
2 CZ Obrázky EN Pictures DE Bilder RU Рисунки PL Rysunki.....	17

## **CZ** Základní informace

**i** Vybalení stroje a instruktaž požadujte u svého prodejce jako součást předprodejního servisu!

## **EN** Basic information

**i** As part of the pre-sale servicing ask your dealer to unwrap the machine and give you a brief training on how to use it!

## **DE** Basisinformation

**i** Verlangen Sie Auspacken und Anweisung bei Ihrem Verkäufer im Rahmen des Vorverkauf-Services!

## **RU** Исходная информация

**i** Распкование товара и инструктаж надо требоват у своего продавца как част предпродажного сервиса!

## **PL** Informacje podstawowe

**i** W ramach serwisu przedprzedażowego poprosz sprzedawcę o rozpakowanie urządzenia i wstępny instruktaż obsługi urządzenia!

<b>CZ</b> Typové označení (Typ) <b>EN</b> Type <b>DE</b> Typenbezeichnung <b>RU</b> Типовое обозначение <b>PL</b> Typ	<b>RMS-600</b>	<b>CZ</b> Místo pro nalepení identifikačního štítku: <b>EN</b> Stick the identification label here: <b>DE</b> Platz für die Identifikationsetikette: <b>RU</b> Место для приклеивания идентификационного штифта: <b>PL</b> Miejsce na naklejęc identyfikacyjną:
<b>CZ</b> Připojitelné k <b>EN</b> Attachable to <b>DE</b> Anschliessbar an <b>RU</b> Прикрепляет ся к <b>PL</b> Przyłączalny do	<b>RAPTOR Hydro</b>	
<b>CZ</b> Identifikační číslo <sup>1</sup> (№) <b>EN</b> Identification number <sup>2</sup> <b>DE</b> Identifikationsnummer <sup>3</sup> <b>RU</b> Идентификационный номер <sup>4</sup> <b>PL</b> Numer identyfikacyjny <sup>5</sup>	<b>10059 _ _ 135 . _ _ _ . _ _ _ _</b> <i>např.: e.g.: z.B. 10005900XX.1216.00001</i>	
<b>CZ</b> Datum dodání - prodeje <b>EN</b> Delivery date - date of sale <b>DE</b> Verkaufs -/ Lieferdatum <b>RU</b> Дата поставки – продажи <b>PL</b> Data dostawy - data sprzedaży		
<b>CZ</b> Dodavatel (razítko) <b>EN</b> Supplier (stamp) <b>DE</b> Lieferant (Stempel) <b>RU</b> Поставщик (печать) <b>PL</b> Dostawca (pieczętka)		

- ◆ Doporučujeme Vám vyhotovit si kopii této stránky s vyplněnými údaji o koupi stroje pro případ ztráty nebo krádeže originálu návodu.
- ◆ You are advised to make a copy of this page with filled in information about the machine's purchase in case the original manual is lost or stolen
- ◆ Wir empfehlen Ihnen von dieser Seite eine Kopie zu machen für den Fall, dass das Original der Bedienungsanleitung verloren geht oder gestohlen wird.
- ◆ Рекомендуем Вам сделать себе копию этой страницы с заполненными данными о покупке косилки на случай потери или кражи оригинала руководства.
- ◆ Zaleca się wykonanie kopii niniejszej strony instrukcji zawierającej informacje o zakupie urządzenia na wypadek utraty lub kradzieży oryginału instrukcji obsługi.

1 Doplňte číslo z výrobního štítku nebo nalepte identifikační štítek.  
 2 Fill in the plate number from the name plate or stick the identification label.  
 3 Ergänzen Sie die Nummer aus dem Typenschild oder kleben Sie die Identifikationsetikette auf.  
 4 Внесите номер из заводского штифта или приклейте идентификационный штифт.  
 5 Wpisz numer z tabliczki znamionowej lub przyklej naklejkę identyfikacyjną.

## 1 **CZ** Návod k používání

### Obsah

1 CZ Návod k používání.....	6	1.4.3.2 Změna výšky strniště.....	11
1.1 Úvod.....	6	1.4.3.3 Volba pojezdové rychlosti.....	11
1.1.1 Základní upozornění.....	6	1.4.3.4 Sepnutí spojky pohonu adaptérů.....	11
1.2 Bezpečnost provozu.....	7	1.4.3.5 Vypnutí spojky pohonu adaptérů.....	12
1.2.1 Bezpečnostní předpisy.....	7	1.4.3.6 Způsob sečení porostu.....	12
1.2.2 Hodnoty hluku a vibrací.....	8	1.4.3.7 Problémy při sečení.....	12
1.2.3 Bezpečnostní piktogramy.....	8	1.5 Údržba, ošetřování, skladování.....	13
1.3 Základní informace.....	8	1.5.1 Doporučené nářadí a příslušenství.....	13
1.3.1 Použití stroje.....	8	1.5.2 Ostření, výměna pracovního nástroje.....	13
1.3.1.1 Technické údaje.....	9	1.5.3 Mazání stroje.....	14
1.3.2 Popis stroje a jeho částí.....	9	1.5.3.1 Mazací místa.....	14
1.4 Návod k používání.....	9	1.5.4 Seřízení napínací kladky.....	14
1.4.1 Sestavení stroje a uvedení do provozu.....	9	1.5.5 Výměna klínového řemene.....	14
1.4.1.1 Vybalení.....	9	1.5.6 Servisní intervaly.....	15
1.4.1.2 Postup sestavení stroje.....	9	1.5.6.1 Problémy a jejich řešení.....	15
1.4.2 Připojení a odpojení adaptéru.....	10	1.5.6.2 Skladování.....	15
1.4.2.1 Připojení adaptéru.....	10	1.5.6.2.1 Mytí a čištění stroje.....	15
1.4.2.2 Nasazení a napnutí řemene.....	10	1.5.6.3 Likvidace obalů a stroje po skončení životnosti.....	15
1.4.2.3 Odpojení adaptéru.....	11	1.5.6.4 Pokyny k objednávání náhradních dílů.....	16
1.4.3 Práce se strojem.....	11	1.6 Kontakt na výrobce.....	16
1.4.3.1 Záběr stroje.....	11	1.7 Obrazová příloha.....	16

Výrobce **si vyhrazuje** právo na technické změny a inovace, které nemají vliv na funkci a bezpečnost stroje. Tyto změny se nemusí projevit v tomto návodu k používání. Obrazky jsou pouze ilustrativní a nemusí zobrazovat skutečný stav a výbavu stroje. Tiskové chyby vyhrazeny.

### 1.1 Úvod

Vážený zákazník a uživateli!

Děkujeme Vám za důvěru, kterou jste nám prokázal koupí našeho výrobku. Stal jste se majitelem stroje ze široké nabídky strojů a nářadí systému zahradní, farmářské, malé zemědělské a komunální techniky vyráběné firmou **VARI, a.s.**

Adaptér **RMS-600** je připojitelný k nové generaci multifunkčního nosiče **RAPTOR Hydro**. Konstrukčně vychází z osvědčeného jednoúčelového vyžinače křovin **Hurricane** řady **F-550** a přebírá z něj celou jeho přední pracovní část. Díky použití několika inovativních prvků, mezi které patří například geniálně jednoduchá vodící ostruha, která nemá v tuto chvíli přímého konkurenta na trhu se stroji pro likvidaci porostů na neudržovaných plochách. Při práci s adaptérem Vás určitě mile překvapí, co vše dokáže posekat.

Zcela nová třída hydronosiče pro náročného uživatele a malý komunál - to je **RAPTOR Hydro** od **VARI**. Moderní lisované díly, které v sobě spojují eleganci, tuhost a odolnost, doplňuje řada tradičních prvků, které zákazník od **VARI** očekává.

**RAPTOR Hydro** je navržen především tak, aby dobře padl do ruky a pohodlně se s ním pracovalo, ergonomie a dobré vyvážení stroje byly při vývoji prioritou. Silný čtyřtákní motor **Briggs&Stratton 950E** výkonové třídy 8 HP, hydrostatická převodovka **TUFF TORQ K 46ED** s automatickou uzávěrkou diferenciálu, rozběhová spojka a brzda **NORAM VARI**, integrovaná **přídavná nádrž o objemu 4,5 litru** (celkový objem paliva obou nádrží je **5,6 litru paliva**), minimální síly na ovládacích pákách, maximální nastavitelnost řídicí a pohodlné a rychlé připojování různého příslušenství, které bude postupně přicházet na trh, to jsou promyšlené prvky a robustní komponenty, které dokreslují celek úspěšné nové generace strojů. **RAPTOR Hydro** byl za inovativní prvky oceněn **Zlatou medailí GRAND PRIX** na výstavě **TECHAGRO 2016**.

Pročtěte si, prosím, důkladně tento návod k používání. Pokud se budete řídit pokyny zde uvedenými, bude Vám náš výrobek sloužit spolehlivě po řadu let.

#### 1.1.1 Základní upozornění

Jste **povinen** seznámit se s tímto návodem k používání a dbát všech pokynů pro obsluhu stroje, aby nedošlo k ohrožení zdraví a majetku uživatele, jakož i jiných osob.

Bezpečnostní pokyny uvedené v tomto návodu k používání nepopisují veškeré možnosti, podmínky a situace, které se mohou v praxi vyskytovat. Bezpečnostní faktory, jako je zdravý rozum, opatrnost a pečlivost, nejsou součástí tohoto návodu, ale předpokládá se, že je má každá osoba, která se strojem zachází, anebo na něm provádí údržbu.

S tímto strojem smí pracovat pouze osoby duševně a fyzicky zdravé. Při profesionálním použití tohoto stroje je majitel stroje povinen zajistit obsluhu, která bude stroj používat, školení o bezpečnosti práce a provést instruktáž k ovládání tohoto stroje a vést o těchto školeních záznamy. **Musí též provést tzv. kategorizaci prací dle příslušné národní legislativy.**

Jestliže Vám budou některé informace v návodu nesrozumitelné, obraťte se **na svého prodejce<sup>6</sup>** nebo přímo na **výrobce stroje<sup>7</sup>**. Na našich internetových stránkách je umístěn tento návod v elektronické podobě u dokumentů k tomuto produktu a dále v archivu návodů k používání.

Návody k používání, kterými je tento stroj vybaven, jsou nedílnou součástí stroje. Musí být neustále k dispozici, musí být uloženy na dostupném místě, kde nehrozí jejich zničení. Při prodeji stroje další osobě musí být návody k používání předány novému majiteli. Výrobce nenese odpovědnost za vzniklá rizika, nebezpečí, havárie a zranění vzniklá provozem stroje, pokud nejsou splněny výše uvedené podmínky.



Výrobce nenese odpovědnost za škody způsobené neoprávněným použitím, nesprávnou obsluhou stroje a za škody způsobené jakoukoliv úpravou stroje bez souhlasu výrobce a používáním **neoriginálních náhradních dílů**.

6 Adresu prodejce si doplňte do tabulky na začátku tohoto návodu (pokud není od prodejce již vyplněna).  
7 Adresa výrobce je uvedena na konci tohoto návodu.

## 1.2 Bezpečnost provozu




















Stroj je navržen tak, aby co nejvíce chránil obsluhu. Neodstraňujte žádný pasivní ani aktivní bezpečnostní prvek. Vystavujete se tak riziku zranění.

Při práci je zejména nutné řídit se bezpečnostními předpisy, abyste se vyvarovali nebezpečí zranění vlastní osoby, osob v okolí nebo způsobení škody na majetku. Tyto pokyny jsou v návodu k používání označeny tímto výstražným bezpečnostním symbolem:

	<b>Pokud uvidíte v návodu tento symbol, pečlivě si přečtěte následující sdělení!</b>
	<b>Tento mezinárodní bezpečnostní symbol indikuje důležitá sdělení, jež se týkají bezpečnosti. Když uvidíte tento symbol, buďte ostražití. Hrozí nebezpečí úrazu Vaší osoby nebo jiných osob. Pečlivě přečtěte následující sdělení.</b>

Tabulka 1: Symboly





### 1.2.1 Bezpečnostní předpisy

-  **Před použitím adaptéru prostudujte návod a bezpečnostní předpisy, uvedené v návodu k používání pro multifunkční nosič **RAPTOR Hydro!****
-  **Obsluha stroje musí být starší 18 let.** Je povinná seznámit se s návody k používání stroje a mít povědomí o obecných zásadách bezpečnosti práce.
-  **Při práci používejte pracovní pomůcky schválené dle **ČSN EN 166** nebo **ČSN EN 1731** (přiléhavý oděv, pevnou obuv, pracovní rukavice a ochranné brýle).** Dodržujte bezpečný odstup od stroje daný rukojetí.
-  **Při práci se strojem se musí všechny ostatní osoby (**zvláště pak děti**) a zvířata zdržovat mimo pracovní prostor stroje.** Obsluha může pokračovat v práci až po jejich vykazání do **bezpečné<sup>9</sup>** vzdálenosti.
-  **Před každým použitím stroje zkontrolujte, zda některá část (zvláště pak pracovní ústrojí nebo jeho krytování) není poškozena nebo uvolněna. **Zjištěné závady musí být ihned odstraněny.**** Při opravách používejte pouze originální náhradní díly.
-  **Dbejte zvýšené opatrnosti při výměně adaptérů.** Po vypnutí motoru zůstanou tlumič výfuku a hlava motoru horké.
-  **Připojování a odpojování adaptéru od multifunkčního nosiče nikdy neprovádějte ve svahu!** Hrozí ztráta stability stroje.
-  **Při připojování adaptéru musí být všechny ostatní osoby (zvláště pak děti) a zvířata mimo prostor stroje.** Obsluha může pokračovat v práci až po jejich vykazání do bezpečné vzdálenosti.
-  **Sečený porost musí být před použitím stroje zbaven pevných těles (jako jsou kameny, dráty, volné stavební zbytky atp.), které by mohly být vymrštěny, nebo by mohly poškodit stroj.** Nejdou-li odstranit, vyhněte se těmto místům.
-  **Stroj je vybaven rotujícím pracovním nástrojem. Maximální obvodová rychlost je **72,4 m.s<sup>-1</sup>**.** Dbejte proto na to, aby se ostatní osoby pohybovaly při práci tohoto stroje v bezpečné vzdálenosti (možnost odletu sečeného porostu nebo vymrštěných pevných předmětů)!
-  **Před zahájením práce se všemi adaptéry si ověřte funkci vypínání spojky pohonu, páčka je umístěna na pravé rukojeti řídicího.**
-  **Zákaz práce bez namontovaných bezpečnostních krytů řemenových převodů pohonu adaptérů s aktivním pracovním nástrojem.**
-  **Před zahájením couvání, zvláště pak při vedení stroje pěšky jdoucí obsluhou, si ověřte, zda je za Vámi dostatečný manipulační prostor a povrch bez nebezpečných nerovností, majících vliv na stabilitu obsluhy.**
-  ****Bezpečná** svahová dostupnost stroje je 10°<sup>9</sup>. Maximální náklon motoru při práci je dlouhodobě 20°, krátkodobě<sup>10</sup> 30°.**
-  **Nepoužívejte stroj na vlhkém povrchu. Vždy se musíte pohybovat na bezpečném terénu. Pracujte při chůzi, nikdy ne v běhu.** Buďte opatrní zejména na svazích při změně směru. Nepracujte na silně se svažujících svazích. Při eventuálním pádu stroj nedržte, ale pusťte jej
-  **Informace pro provozovatele stroje, která vychází z požadavku směrnice 2002/44/ES - expozice zaměstnanců vibracemi:**
  -  **s ohledem na hodnotu deklarované hladiny akustického tlaku A na pracovním místě obsluhy je nutné při práci používat osobní ochranné prostředky proti hluku účinné pro výše uvedenou hlukovou hladinu.**
  -  **s ohledem na deklarované hodnoty vibrací přenášených ruce-paže obsluhy je nutné při práci s tímto typem stroje upravit pracovní postupy volbou vhodných technologických přestávek za účelem snížení expozice vibrací.**
-  **Zákaz práce se strojem s připojenými pracovními adaptéry na pozemních komunikacích všech tříd s výjimkou jejich kolmého přejetí pouze tam, kde je to dovoleno.**

8 Normy **ČSN EN 12733** resp. **EN 12733** upravují vymezení vnější bezpečnostní oblasti A okolo pracovní oblasti B. Přitom je nutno pomocí vhodných zákazových značek zabránit vstupu do této oblasti. Vzdálenost mezi jednotlivými stranami oblastí A a B nesmí být menší než **50 m**. Jakmile do této nebezpečné oblasti stroje vstoupí osoba nebo zvíře, musí obsluha okamžitě uvolnit páčku pohonu sečeného zařízení a s další prací vyčkat tak dlouho, dokud nebude oblast opět volná.

9 Hodnota svahové dostupnosti je uvedena pro všechny směry. Výsledná hodnota je proti změřené reálné hodnotě vždy snížena koeficientem bezpečnosti.

10 Krátkodobě = do jedné minuty.

-  Než budete provádět jakoukoliv činnost v blízkém okolí stroje, vypněte vždy motor a vyčkejte, až se pracovní nástroj zastaví! Před opuštěním stroje vždy vypněte motor a zajistěte stroj proti náhodnému spuštění (např. odpojením kabelu zapalovací svíčky)!
-  Je zakázáno odstraňovat veškerá ochranná zařízení a kryty ze strojů.
-  Veškeré opravy, seřizování, mazání a čištění stroje provádějte za klidu stroje při odpojeném kabelu zapalovací svíčky.
-  Při práci s mazivy a při mytí stroje dodržujte základní pravidla hygieny, dodržujte předpisy a zákony o ochraně životního prostředí.

## 1.2.2 Hodnoty hluku a vibrací

Popis	RAPTOR Hydro + RMS-600
Deklarovaná emisní hladina akustického tlaku <b>A</b> na pracovním místě obsluhy <sup>11</sup> $L_{pAd}$	<b>87,0 + 4,0 [dB]</b>
Deklarovaná hladina akustického výkonu <b>A</b> <sup>12</sup> $L_{WA,d}$	<b>100+4 [dB]</b>
Deklarovaná souhrnná hodnota zrychlení vibrací přenášených na ruku-paži obsluhy <sup>13</sup> $a_{hv,d}$	<b>7,6+3,0 [m.s<sup>-2</sup>]</b>

**Tabulka 2: Naměřené hodnoty hluku a vibrací**

## 1.2.3 Bezpečnostní piktogramy

Uživatel je povinen udržovat piktogramy na stroji v čitelném stavu a v případě jejich poškození zajistit jejich výměnu.

Umístění na stroji je na **Obr. 2** na straně **17**, pozice **21** a **22** a na straně **23**, pozice **1** a **2**

Umístění:	Číslo:	Popis:
Samolepka na krytu pracovního nástroje vlevo ve směru jízdy.	<b>1</b>	Šipka směru otáčení pracovního nástroje – vpravo (ve směru hodinových ručiček).
Samolepka na plastovém krytu řemene vpravo ve směru jízdy.	<b>2</b> <b>3</b>	Výstraha Pozor horký povrch!
Samolepka na boku krytu pracovního nástroje vpravo ve směru jízdy.	<b>4</b> <b>5</b> <b>6</b>	Minimální bezpečná vzdálenost od stroje. Nebezpečí zásahu odletujícími úlomky, odřezky, vymrštěnými předměty, atp. Ostatní osoby a zvířata - dodržet bezpečnou vzdálenost od stroje.

**Tabulka 3: Bezpečnostní piktogramy**

## 1.3 Základní informace

### 1.3.1 Použití stroje

Adaptér mulčovače **RMS-600** je určen pro likvidaci stébelnatých travních porostů v době vegetačního klidu do maximální výšky 80 cm na udržovaných<sup>14</sup> i neudržovaných plochách, a náletových dřevin<sup>15</sup> v lese a na louce o maximálním průměru 1,5 cm. Na plochách nesmí být pevné předměty v porostu a větší terénní nerovnosti. Adaptér mulčovače není určen pro parkovou úpravu travních porostů!

 Adaptér je určen pouze pro multifunkční nosiče **RAPTOR Hydro**.

 **Použití k jinému než určenému účelu je proto nutné považovat za použití k neurčenému účelu!**

Stroj může pracovat ve všech nakloněných polohách stanovených výrobcem motoru v tom případě, je-li obsluha schopná stroj bezpečně vést.

Ochranná zařízení odpovídají požadavkům normy **ČSN EN 12733** resp. EN 12733. Tyto normy v první řadě **zohledňují bezpečnost obsluhy**, která při normálním poježdění nemůže být zasažena kameny nebo jinými předměty vymrštěnými otočným systémem stroje. Proto se obsluha vždy musí nacházet v normální poloze řízení, tzn. za strojem, a oběma rukama pevně držet rukojeti.

 **Je zakázáno odstraňovat veškerá ochranná zařízení a kryty ze strojů!**

11 Měřeno podle **ČSN EN 12733+A1, Příloha B a ČSN EN ISO 11201:duben 2010**

12 Měřeno podle **ČSN EN 12733+A1, Příloha B a ČSN EN ISO 3744:2010**

13 Měřeno podle **ČSN EN 12733+A1, Příloha C, bod C.4.1.2**

14 Maximální výška čerstvě narostlé trávy je omezena na 50 cm. Porost na ploše je minimálně 1x ročně posečen!

15 Vyžinač křovin není určen k sečení souvislého dřevnatého podrostu silnějšího jak 15 mm! **Nedodržení této zásady poškozuje stroj!**



## 1.3.1.1 Technické údaje

Další zde neuvedené údaje, týkající se zejména multifunkčního nosiče **RAPTOR Hydro**, naleznete v jeho návodu k používání.

Popis	Jednotka	RMS-600	RAPTOR Hydro + RMS-600
Délka x šířka x výška	mm	988 x 637 x 368	2005 x 660 x 1160
Hmotnost	kg	27	98
Maximální šíře záběru stroje / délka nože	cm / mm	60,4 / 580	-
Výška střiště	cm	4 – 9	-
Bezpečná svahová dostupnost <sup>16</sup>	∠	-	10°
Otáčky pracovního nástroje <sup>17</sup>	min <sup>-1</sup>	2383	-
Obvodová rychlost nože	m.s <sup>-1</sup>	72,4	-
Plošný výkon stroje <sup>18</sup>	m <sup>2</sup> .h <sup>-1</sup>	-	až 4 640



Tabulka 4: Technické údaje RMS-600

## 1.3.2 Popis stroje a jeho částí

Rám mulčovače **RMS-600** je svařenec výlisku z ocelového hlubokotažného plechu s dalšími díly pro uložení hřídele nože, jeho pohonu a uchycení k multifunkčnímu nosiči. Kryt pracovního prostoru je snýtován a sešroubován z nerezového plechu. Ke krytu je přišroubován trubkový ochranný rám a přední výztuha společně s přední zástěrkou. K přední části výlisku je přišroubován držák vodící ostruhy s otočnou výškově nastavitelnou vodící ostruhou. Hřídel nože je uložen ve čtyřech valivých ložiscích s trvalou náplní tuku. Nůž **GATOR™** je přišroubován na ocelovém unašeči se speciálním zatěsněním ložisek hřídele nože. Pohon nože od řemenice spojky multifunkčního nosiče **RAPTOR Hydro** na litinový odlitek hnané řemenice je umožněn kevlarovým klínovým řemenem **OPTIBELT™** s vysokou odolností proti opotřeбенí a teplotám. Klínový řemen je trvale napínán kladkou se seřiditelným přítlakem. Napínací mechanismus kladky umožňuje snadné připojování a odpojování adaptéru od multifunkčního nosiče. Uchycení na multifunkční nosič **RAPTOR Hydro** je dosaženo pomocí pevného šroubového spojení čtyřmi šrouby M10. Klínový řemen je v provozu kryt nasazovacím krytem z pozinkovaného plechu.

## 1.4 Návod k používání

### 1.4.1 Sestavení stroje a uvedení do provozu


-  Sestavení stroje a instruktáž, jak stroj používat, požadujte od svého prodejce jako součást předprodejněho servisu!
-  Pokud budete vybalovat a sestavovat stroj sami, vzhledem k celkové hmotnosti pracujte vždy za asistence druhé osoby.

#### 1.4.1.1 Vybalení

Stroj se dodává rozložený v jedné kartonové krabici. Vyjměte opatrně všechny díly stroje a balící materiál zlikvidujte v souladu s místními předpisy o nakládání s odpadem<sup>19</sup>.

#### 1.4.1.2 Postup sestavení stroje

1. Držák vodící ostruhy **1** položte na kryt pracovního prostoru **2** v přední části stroje, válcová hlava šroubu v přičce musí zapadnout do otvoru ve výlisku rámu stroje.
2. Vložte šrouby M6x20 **3** s podložkami **4** zespu do otvorů v krytu pracovního prostoru a do drážek v patce držáku vodící ostruhy. Nasadte podložky **4** a našroubujte matice M6 **5**. **Nedotahujte!**
3. Do patek na konci držáku **1** vložte šrouby s límcem M8x16 **6** a držák vodící ostruhy **1** přišroubujte k výlisku šasi **7** – *klíč nebo nástrčná hlavice 13 mm*.
4. Nyní pevně utáhněte oba šrouby M6 **3** v přední části držáku vodící ostruhy – *2x klíč nebo klíč a nástrčná hlavice 10 mm*.
5. Na boky krytu pracovního prostoru namontujte ochranný rám **8**. Čtyři šrouby M6x12 s límcem **9** zašroubujte zevnitř krytu do závitů v ochranném rámu. Doporučujeme pojistit lepidlem LOCTITE 243 nebo jakoukoliv základní barvou na nitroceluosovém základu.
6. Na lem výlisku položte plastový kryt **10** a přišroubujte jej šrouby M6x12 s límcem **11** a maticemi M6 **12** – *2x klíč nebo klíč a nástrčná hlavice 10 mm*.
7. Na vodící ostruhu **13** nasadte podložky **14** (celkový počet kusů rozdělte přibližně na polovinu), vodící ostruhu vložte do trubky v držáku vodící ostruhy **1**, nasadte zbytek podložek **14** a zajistěte kolíkem s pojistným kroužkem **15**.
8. Pokud nebudete nyní připojovat adaptér **RMS-600** k multifunkčnímu nosiči **RAPTOR Hydro**, nasuňte plechový kryt klínového řemene **16** bajonetovými drážkami na čtyři šrouby **17** v zadní části výlisku rámu stroje a šrouby utáhněte – *klíč nebo nástrčná hlavice 10 mm*.

-  Dva šrouby M10 s límcem, které jsou přiloženy v sáčku s návody, jsou určeny pro uchycení adaptéru k multifunkčnímu nosiči. Vzhledem k tomu, že nosič je v výrobě osazen jednou sadou šroubů, uschovejte si tyto náhradní šrouby pro případ jejich ztráty nebo poškození.



<sup>16</sup> Hodnota svahové dostupnosti je uvedena pro všechny směry. Výsledná hodnota je proti změřené reálné hodnotě vždy nižší koeficientem bezpečnosti.

<sup>17</sup> Skutečné otáčky pracovního nástroje bez zatížení se započítávají ztrátami v řemenovém převodu.

<sup>18</sup> Plošný výkon stroje závisí na druhu sečeného porostu a pojezdové rychlosti. Je uvedena pouze teoretická hodnota při maximální pojezdové rychlosti.

<sup>19</sup> Místo k odevzdání odpadu Vám sdělí místní příslušný úřad.



## 1.4.2 Připojení a odpojení adaptéru

-  **Připojování a odpojování adaptéru od multifunkčního nosiče nikdy neprovádějte ve svahu! Hrozí ztráta stability stroje. Vždy vyhledejte co nejvíce vodorovnou plochu.**
-  **Při připojování nebo odpojování adaptéru musí být všechny ostatní osoby (zvláště pak děti) a zvířata mimo prostor stroje. Obsluha může pokračovat v práci až po jejich vykázaní do bezpečné vzdálenosti.**




Pro připojení adaptéru – aktivních i pasivních – nesených vpředu, slouží čtyři úchyty s vnitřními závity M10, které jsou umístěny v bočnicích v spodního rámu multifunkčního nosiče **RAPTOR Hydro** - **1** a **2** na **Obr. 6** na straně **18**.

Zadní úchyty **2** slouží k navedení adaptéru do správné polohy adaptéru vůči hnací řemenici pohonu adaptéru **3**. Šrouby s límcem **4** jsou součástí nosiče **RAPTOR Hydro** a zůstávají při odpojování adaptéru namontovány v rámu nosiče.

Přední úchyty **1** slouží k pevnému spojení adaptéru se nosičem. Dva šrouby s límcem jsou součástí dodávky nosiče **RAPTOR Hydro**<sup>20</sup>. Při odpojování adaptéru se zcela vyšroubují a vyjmou.

-  Pro utahování šroubů uchycení adaptéru používejte vyhnutou ráčnu se čtyřhranem 3/8" a 12-hrannou nástrčnou hlavici 15 mm - **Obr. 15** na straně **24**. Ráčnu vybírejte s ohledem na co nejnižší hlavu.
-  Doporučujeme namazat závity v rámu nosiče mazivem, bránícím zadírání závitů a chránícím proti korozi (maziva s příměsí grafitu a mědi na pohyblivé součásti kotoučových brzd – např. LOCTITE 8007)

### 1.4.2.1 Připojení adaptéru

-  **Dbejte zvýšené opatrnosti při výměně adaptéru. Po vypnutí motoru zůstane tlumič výfuku motoru horký - nebezpečí spálení.**
-  **Zadní část plastového krytu adaptéru je v provozu ohřívána teplým vzduchem od motoru – tepelný štít může být horký – nebezpečí spálení.**
-  Instruktažní video výměny adaptéru najdete na našich internetových stránkách v kartě produktu.



**Sada obrázků 7** od strany **19**. Číslo v rohu obrázku odpovídá číslování textu.

1. Uzavřete přívod paliva do motoru – poloha knoflíku palivového ventilu **OFF** a nastavte páčku plynu do polohy **STOP**.
2. Sklopte stroj dozadu na řídlíka a opřete jej závěsem o podložku.
3. Pokud připojujete adaptér na asfaltu, betonu či jiném výrazně pevném podkladu, doporučujeme podložit závěs např. hadrem, kusem kartonu nebo jiným vhodným měkkým materiálem. Zabráňte tak poškození povrchové úpravy stroje.
4. Povolte o 2-3 otáčky šrouby M10x20 v zadních úchytech na rámu multifunkčního nosiče.
5. Demontujte plechový kryt klínového řemene v zadní části rámu adaptéru. Šrouby povolte jen o 2-3 otáčky. Kryt posuňte směrem dopředu asi o 1 cm, spustěte ho dolů a poté odložte stranou.
6. Plastovou křídlovou matici na levém boku adaptéru povolte o 2-3 otáčky.
7. Tahem dopředu a k sobě odlehčíte napínací kladku klínového řemene pohonu adaptéru.
8. Stoupněte si obkročmo přes vodící ostruhu a přisuněte adaptér směrem k multifunkčnímu nosiči.
9. Adaptér uchopte oběma rukama v zadní části šasi. Mírně přizvedněte zadní část a nasuňte ji drážkami v bočnicích do mezery mezi zadními úchyty a hlavami šroubů M10. Lehce dotáhněte oba šrouby na zadních úchytech. Připravte si oba šrouby M10x30 s vodícím čípkem z balení adaptéru.

-  **Používejte pouze originální šrouby dodané s nosičem a s adaptéry. Mají speciální naváděcí část, která usnadňuje nasazení šroubu a chrání tak závity v rámu nosiče.**

10. Uchopte jednou rukou držák vodící ostruhy a zvedněte adaptér tak vysoko, až v zadní části zapadne do spodní části rámu multifunkčního nosiče a jedna z drážek se kryje se závitem v předním úchyty.
11. Vložte šroub do závitů a rukou ho utáhněte, co nejvíce to jde.
12. Nyní přejděte do zadní části sestavy multifunkčního nosiče **RAPTOR Hydro** s adaptérem a tahem za řídlíka ji sklopte do normální polohy.
13. Vložte druhý šroub do závitů druhého úchyty.
14. *Utáhněte velmi pevně oba šrouby v předních úchytech, stejně tak i v zadních – nízká vyhnutá ráčna 3/8" a nástrčná hlavice 15 mm.*

### 1.4.2.2 Nasazení a napnutí řemene

-  **Pokud jste před připojením adaptéru používali multifunkční nosič k práci s jiným adaptérem, může být hnací řemenice horká.**
  -  **Vždy mějte páčku plynu v poloze STOP!**
15. Rukou sáhněte do oblasti pod motorem a navlečte klínový řemen do drážky řemenice na multifunkčním nosiči. Klínový řemen začněte nasazovat vždy na levé straně (tj. strana napínáku kladky).

<sup>20</sup> Další dva náhradní šrouby jsou součástí dodávky každého adaptéru.

**i** U nového nezaběhnutého řemene může být nasazení do drážky řemenice obtížné. Můžete si pomoci vhodným měkkým páčidlem (plastové demontážní páky atp.), nikdy však pevným kovovým nástrojem (šroubovák atp.). Po krátké době záběhu (v řádu minut) je další nasazení většinou již bezproblémové.

16. Pohledem nebo hmatem zkontrolujte správnost nasazení klínového řemene do drážky.
17. Tlakem na plastovou křídlovou matici zasuňte napínák kladky směrem dovnitř, až matice s límcem zapadne do drážky v boku výlisu rámu. Posuňte napínák směrem dozadu až na konec drážky.
18. Plastovou křídlovou matici nyní pevně utáhněte.
19. Nasuňte plechový kryt klínového řemene bajonetovému drážkami na čtyři šrouby v zadní části výlisu rámu stroje a šrouby utáhněte – *klíč č.10 nebo ráčna 3/8" a nástrčná hlavice 10 mm*.

### 1.4.2.3 Odpojení adaptéru

Bez obrázků – lze použít obrázky pro kapitulu **1.4.2.1 Připojení adaptéru**.

1. Uzavřete přívod paliva do motoru – poloha knoflíku palivového ventilu **OFF** a nastavte páčku plynu do polohy **STOP**.
2. Demontujte plechový kryt klínového řemene v zadní části rámu adaptéru. Šrouby povolte jen o 2-3 otáčky - *klíč č.10 nebo ráčna 3/8" a nástrčná hlavice 10 mm*. Kryt vysuňte směrem dozadu, spusťte ho dolů a vytáhněte pod multifunkčním nosičem směrem dozadu. Odložte na bezpečné místo, kde nehrozí jeho poškození nebo ztráta.
3. Povolte plastovou křídlovou matici na levém boku adaptéru o 2-3 otáčky.
4. Tahem dopředu a k sobě odlehčíte napínací kladku klínového řemene pohonu adaptéru.
5. Povolte a vyšroubujte dva šrouby M10x30 s čípkem u předních úchytlů a odložte je na místo, kde nehrozí jejich ztráta (např. v trávě) - *nízká vyhnutá ráčna 3/8" a nástrčná hlavice 15 mm*.
6. Povolte dva šrouby na zadních úchytech o 2-3 otáčky - *nízká vyhnutá ráčna 3/8" a nástrčná hlavice 15 mm*.
7. Přejděte dozadu za říditka a sklopte multifunkční nosič dolů až závěs dosedne na podložku. Sestava se přitom tzv. zlomí v místě spojení.

**i** Pokud odpojíte adaptér na asfaltu, betonu či jiném výrazně pevném podkladu, doporučujeme podložit závěs např. hadrem, kusem kartonu nebo jiným vhodným měkkým materiálem. Zabráníte tak poškození povrchové úpravy stroje.

8. Nyní lze snadno vyjmout klínový řemen z drážky hnací řemenice.
9. Nasuňte plechový kryt klínového řemene bajonetovému drážkami na čtyři šrouby v zadní části výlisu rámu stroje a šrouby utáhněte – *klíč č.10 nebo ráčna 3/8" a nástrčná hlavice 10 mm*.
10. Šrouby M10x30 s čípkem našroubujte zpět do předních úchytlů nebo je bezpečně uložte pro další použití společně s adaptérem.

## 1.4.3 Práce se strojem

### 1.4.3.1 Záběr stroje

**i** Vždy je nutné přizpůsobit šíři záběru stroje hustotě porostu!

Maximální šíři záběru (**Tabulka 4**), danou konstrukcí krytu pracovního prostoru, nedoporučujeme využívat. Obsluha nedokáže stroj vést v terénu dostatečně rovně a přesně, aby došlo ke zlikvidování porostu v celé šíři záběru. Doporučujeme stroj vést částečně (cca 5-10 cm od kraje krytu pracovního prostoru) v posečeném porostu (znázorněno na **Obr. 8** na straně **21**).

**i** Dodržováním této zásady se vyvarujete vzniku nedosečených pruhů na udržované ploše.

### 1.4.3.2 Změna výšky strniště

**!** **Než budete provádět jakoukoliv činnost v blízkém okolí stroje, vypínejte vždy motor a vyčkejte, až se pracovní nástroj zastaví! Před opuštěním stroje vždy motor vypněte!**

Pokud likvidujete porost řídký, nižší, případně dokonale proschlý, můžete snížit výšku strniště až na 4 cm. Docílíte tak kvalitnějšího rozdrncení likvidovaného porostu. Změna výšky se jednoduše provede po demontáži **kolíku s pojistným kroužkem 15** přemístěním libovolného množství **podložek 14** (viz **Obr. 3** na straně **18**).

**i** Přemísťování podložek umožňuje plynule měnit výšku strniště.

### 1.4.3.3 Volba pojezdové rychlosti

**!** **Změnu pojezdové rychlosti nebo řazení zpětného chodu provádějte pouze za klidu stroje a při vypnuté spojnici pojezdu!**

U mulčovačů platí pravidlo, že čím je porost hustší nebo vyšší, tím více je pro dokonalé useknutí a rozmělnění porostu nutné snížit pojezdovou rychlost – viz obrázek **Obr. 10** na straně **21**. I když je to na úkor plošného výkonu, šetří se tím pohonná hmota a snižuje se opořebení všech součástí pohonu stroje. Proto používejte spíše rychlosti v dolní polovině stupnice na ovládací páce voliče rychlosti – viz obrázek **Obr. 4** na straně **18**. Vyšší rychlosti můžete využít pouze při sečení velmi řídkých nízkých suchých tenkostěbelnatých porostů.

### 1.4.3.4 Sepnutí spojky pohonu adaptéru

**i** Způsob ovládání je vysvětlen v návodu k používání multifunkčního nosiče **RAPTOR Hydro**.

Adaptér mulčovače lze spouštět plynulým nepřerušovaným stlačováním ovládací páčky spojky pohonu adaptéru **2** – viz obrázek **Obr. 5** na straně **18**.

**!** Ovládací páčka musí být vždy zcela přitlačena až k madlu, jinak dochází k prokluzu spojky.

**!** Vždy, když začne spojka prokluzovat, uvolněte co nejrychleji páčku ovládací spojky. Předějete tak zvýšenému tepelnému zatížení spojky, což může být provázeno zápachem, typickým pro teplotně namáhané spojkové nebo brzdové obložení. Vzhledem k použitému typu obložení není tento jev důvodem k reklamaci.

Pokud se nůž mulčovače ihned nerozeběhne, přerušete ihned spínání spojky. Příčiny mohou být (s vyloučením mechanických závad):

- ◆ Posečený materiál je nahromaděný v pracovním prostoru nože.
- ◆ Na unašeč nože jsou namotaná dlouhá pevná vlákna porostu (plevele typu svalčec atp.) nebo nějaký cizorodý prvek (provaz atp.).
- ◆ Nastavení výšky sečení je příliš nízká a nůž se dotýká přímo země (typicky krtince nebo velké nerovnosti terénu).
- ◆ Při odstraňování náletových dřevin se nůž opírá o zbytky porostu.

**!** Je zakázáno odstraňovat zmíněné i nevyjmenované příčiny, které brání rychlému a plynulému sepnutí spojky, pomocí rozeběhu pracovního nástroje s řízeným prokluzem spojky. Nejprve uvolněte prostor pracovního nástroje a až pak pokračujte v práci.

### 1.4.3.5 Vypnutí spojky pohonu adaptérů

Dejte ruku z ovládací páčky **2** (viz obrázek **Obr. 5** na straně **18**), páčka se vrátí se samovolně do výchozí polohy, kde ji bezpečnostní pojistka proti nechtěnému a neočekávanému spuštění pohonu **6** zaaretuje. Ve spojení integrovaná brzda zabrzdí pohon adaptéru. Doba zabrzdění závisí na typu adaptéru a opotřebení brzd.

**!** Nedržte ani nebrzděte páčku při jejím pohybu zpět do výchozí polohy. Páčku pusťte vždy rychle, aby nedocházelo k prokluzu spojkové lamely a brzdy.

- i** Prokluz vždy způsobuje zahřívání spojkového obložení s negativním vlivem na životnost lamely a axiálního ložiska spojky. Zároveň dochází k nadměrné tepelné zátěži brzd a jejímu rychlejšímu opotřebení.

### 1.4.3.6 Způsob sečení porostu

**!** Porost musí být zbaven pevných těles (jako jsou kameny, dráty, volné stavební zbytky atp.), které by mohly být vymrštěny, nebo by mohly poškodit stroj. Nejdou-li odstranit, vyhněte se těmto místům.

**!** Stroj má vysokou průchodnost terénem. Pevně držte říditka, abyste udrželi přímý směr. Dbejte zvýšené opatrnosti při chůzi za strojem.

**!** Při sečení ve svazích postupujte nejlépe po vrstevnici. Pouze v případě velmi prudkých svahů, jako jsou například příkopy, najíždějte vždy kolmo proti svahu. Dodržujte bezpečnou svahovou dostupnost viz **Tabulka 4** na straně **9**!

Nastavte maximální otáčky motoru, nechte roztočit pracovní nástroj na maximální otáčky a potom se rozjed'te proti porostu, který chcete zlikvidovat. Porost je drcen pracovním nástrojem v prostoru krytu a rozdrčený porost je speciálně tvarovaným krytem směřován do prostoru mezi koly, kudy odchází dozadu za stroj.

Pokud je sečený porost velmi hustý, prorostlý, podehnílý nebo polehlý, je nutné úměrně tomu snížit šíři záběru stroje tak, aby nedocházelo k velkému snižování otáček pracovního nástroje a tím ke snížení kvality sečení.

- i** Doporučujeme se strojem postupovat likvidovaným porostem tak, abyste měli neposečený porost po levé straně stroje. Porost je lépe zpracován. Obrácený postup není na závadu.
- i** Hustý a vysoký porost stroj nadzvedává, nesnažte se udržet přední ostruhu stále na zemi, můžete ale stroji pomoci nadzvednutím a posečením pouze horní části porostu s vypnutým pojezdem. Na toto místo se vraťte a dosečte ho již s ostruhou na zemi.
- i** Pro dokonalý výsledek mulčování doporučujeme sekat porost vždy do kříže - viz obrázek **Obr. 9** na straně **21**. Nejprve plochu posekat jedním směrem a finální úpravu plochy provést až po mírném zaschnutí posečeného porostu jízdu kolmo k původnímu směru sečení. Více informací o správném používání mulčovačů najdete na našich stránkách v sekci **RADY DO ZAHRADY**.

### 1.4.3.7 Problémy při sečení

**!** Dbejte zvýšené opatrnosti při nadzvedávání stroje a při couvání se strojem!

**!** Stroj naklápějte pouze dozadu na říditka. Dbejte vždy zvýšené opatrnosti, když se pohybujete v oblasti pod nadzvednutým strojem! Zajistěte ho proti samovolnému pohybu!

**!** Motor musí být vždy při čištění pracovního prostoru vypnutý!

**!** Dbejte zvýšené opatrnosti při čištění prostoru pod horním krytem. Břity nožů jsou ostré. Při čištění chraňte ruce pracovními rukavicemi, nebo použijte vhodný předmět, např. kus větve.

**⚠ Vždy vyčkejte, až se pracovní nástroj zastaví, než budete pokračovat v jakékoliv činnosti na stroji nebo v jeho okolí.**

**1) Motor ztrácí otáčky, ale nezhasne.**

**i** Ihned vypněte pojezd stroje a nepatrně couvněte se současným mírným nadzvednutím předku stroje (zatlačením na rukojeti řídicíků dolů). Pracovní prostor se sám částečně vyčistí od nadměrného množství hmoty. Pak se opět rozjed'te proti porostu.

**2) Pracovní nástroj se zastavil, motor zhasl.**

**i** Pust'te obě ovládací páčky na řídicích a nadzvedněte přední část stroje. Nastartujte motor a popojeďte se strojem mírně vzad. Motor vypněte a vyčistěte prostor pod horním krytem a rozhrňte travní hmotu po ploše. Nastartujte motor, zapněte pohon pracovního nástroje a znovu se rozjed'te proti porostu.

**3) Likvidovaný porost se zachytává o bok krytu pracovního prostoru (pravděpodobně hustý a prorostlý porost).**

**i** Zkuste změnit směr postupu likvidovaným porostem, případně nadzvednutím přední části stroje zlikvidujte horní část porostu. Poté se znovu rozjed'te proti porostu.

## 1.5 Údržba, ošetřování, skladování

**⚠ Vzhledem k hmotnosti stroje provádějte údržbu a jeho seřizování za asistence druhé osoby.**

K zajištění dlouhodobé spokojenosti s naším výrobkem je nutné věnovat mu náležitou péči při údržbě a ošetřování. Pravidelnou údržbou tohoto stroje snížíte jeho opotřebením a zajistíte správnou funkci všech jeho částí.

Dodržujte všechny pokyny, které se týkají intervalů údržby a seřizování stroje. Doporučujeme Vám vést si záznam o počtu pracovních hodin stroje a o podmínkách, při kterých pracoval (pro potřebu servisů). Posezónní údržbu doporučujeme svěřit některému z našich autorizovaných servisů, stejně tak i běžnou údržbu, pokud si nejste jisti svými technickými schopnostmi.

**i** Dobrým pomocníkem pro sledování najetých motohodin je **VARI PowerMeter**. Toto příslušenství lze zakoupit u každého prodejce VARI.

**⚠ Před každým použitím stroje zkontrolujte dotažení šroubů upevňujících adaptér, jeho pracovní nástroj a také všechny šroubové spoje ochranných prvků, krytů a motoru.**

**⚠ Ztracené šroubové spoje doplňte originálními díly, které byly pro dané místo navrženy. Použitím neoriginálních nekvalitních dílů se vystavujete nebezpečí zranění, případně poškození stroje!**

### 1.5.1 Doporučené nářadí a příslušenství

Pro montáž a údržbu stroje doporučujeme níže uvedené příslušenství a nářadí<sup>21</sup> - **Obr. 15** na straně **24**.

NÁŘADÍ	PŘÍSLUŠENSTVÍ
Stranový klíč 10 mm – 2x nebo stranový klíč 10 mm 1x a nástrčná hlavice 12-hranná - 1x	
Nastrčná hlavice 12-hranná 13 mm – 1x; 15 mm – 1x; 17 mm - 1x	
Ráčna nízka zahnutá 3/8"	

Tabulka 5: Doporučené nářadí a příslušenství

### 1.5.2 Ostření, výměna pracovního nástroje

Pokud dojde k opotřebením břitů pracovního nástroje, nebo k poškození, způsobující vibrace stroje, je nutné břity znovu obnovit, nebo nůž vyměnit. Přestože je pracovní nástroj z kvalitní kalené oceli, dochází k opotřebením ostří a ke snížení výkonu sečení.

**⚠ Stroj musí stát na pevné podložce a musí být zajištěn tak, abyste měli dobrý přístup k noži a nedošlo k neočekávanému samovolnému pohybu stroje.**

K demontáži nože **16** na **Obr. 2** z unášeče **17** nejprve povolte a vyšroubujte středový šroub **18** - nástrčná hlavice 15 mm. Potom povolte a vyšroubujte oba šrouby M10 s maticemi **19** - nástrčná hlavice 15 mm a klíč 17 mm. Nůž **16** vyjměte.

**⚠ Při náhradě pracovního nástroje za neoriginální náhradní díl výrobce neručí za škody na zdraví či majetku způsobené strojem nebo na stroji. Na noži je vyražen znak, který označuje výrobce a je kontrolní značkou, že nůž je originálním náhradním dílem!**

**⚠ Pokud jsou šrouby (**18** nebo **19**) poškozeny, vyměňte je za nové!**

**⚠ Matice **20** jsou samojistné (s plastovou vložkou). Při každé demontáži je vyměňte za nové!**

**⚠ Pokud se na pracovním nástroji objevily trhliny nebo praskliny, je bezpodmínečně nutné nůž nebo unášec vyměnit za nový!**

**i** Pokud nejste dostatečně manuálně zručný, svěřte tuto činnost odbornému servisu.

<sup>21</sup> *Není součástí dodávky stroje, nutno zakoupit samostatně.*

**i** Pro kvalitní zpracování porostu doporučujeme každých 10 hodin zkontrolovat kvalitu břitů, zvláště pokud stroj pracuje ve velmi těžkých podmínkách!

**!** Při demontáži nože dbejte zvýšené opatrnosti. Břity nože jsou ostré. Chraňte ruce pracovními rukavicemi.

**!** Nikdy nedemontujte za účelem broušení ostří nůž i s unášecem nalisovaným na hřídeli. Hrozí poškození těsnění ložiska a následné zničení ložiska při provozu!

**i** Věnujte několik vteřin svého času na dotažení šroubového spojení pracovního nástroje před každým započetím práce se strojem a po každém nárazu nože do pevné překážky!

**!** Nedodržetím této zásady riskujete zranění v případě uvolnění pracovního nástroje!

**i** Nůž je bezpodmínečně nutné po nabroušení vyvážit! Nevývážený nůž způsobuje vibrace stroje a stroj se jimi poškozuje!

## 1.5.3 Mazání stroje

**!** Při práci s mazivem dodržujte pravidla hygieny a dodržujte předpisy a zákony o ochraně životního prostředí.

### 1.5.3.1 Mazací místa

Kluzná uložení je nutné mazat mazivem s příměsí MoS<sub>2</sub> a grafitu. K jeho aplikaci je však nutné většinou příslušné kluzné uložení demontovat, tuto činnost přenechejte autorizovanému servisu.

Mazací místo - popis	Interval v sezóně	Po sezóně	Mazivo	Obrázek	Poznámka
Napínací kladka	každých 100 hod.	ano	MOLYKA G	<b>Obr. 11</b>	Čep resp. pouzdro ramene kladky - servis.

Tabulka 6: Intervaly mazání

### 1.5.4 Seřízení napínací kladky

**i** Pokud nejste dostatečně manuálně zručný, svěřte tuto činnost odbornému servisu.

Pokud v zátěži začne vynechávat pohon pracovního nástroje, je možné, že prokluzuje řemen pohonu.

Postup viz obrázek **Obr. 12** na straně **22**.

- Připojte (resp. nechte připojený) adaptér k multifunkčnímu nosiči **RAPTOR Hydro**.
- Demontujte plastový kryt řemene - čtyři šrouby M6x12 - 2x klíč nebo klíč a nástrčná hlavice 10 mm.
- Zkontrolujte nejprve pohledem, zda není klínový řemen mastný nebo zda nemá viditelné trhliny či oddělené části pryže.
- Povolte plastovou křídlovou matici **1** na levém boku adaptéru o 2-3 otáčky.
- Pokud zatlačíte na plastovou křídlovou matici **1** směrem ke klínovému řemenu **2** a mezi maticí s límcem **3** a stěnou výlisku **4** vznikne mezera větší než 0 mm, je nutné táhlo napínáku **5** seřídít.
- Povolte kontramatici **6** (blíže klínovému řemenu) o 1 otáčku - 2x klíč 13 mm.
- Vysuňte táhlo napínáku **5** z drážky v boku šasi směrem dopředu a pak ho vysuňte směrem ven, aby se kladka **7** odlehčila.
- Zatlačte rukou na plastovou křídlovou matici **1** směrem ke klínovému řemenu, aby se řemen **2** co nejvíce napnul.
- Matici s límcem **3** vyšroubujte tak, aby byl její límec v zákrytu s vnitřní stěnou výlisku **4** rámu adaptéru - 1x klíč 13 mm.
- Táhlo napínáku **5** zasuněte do drážky ve stěně výlisku **4**. Otočte matici s límcem **3** ještě o jednu další otáčku - 1x klíč 13 mm.
- Dotáhněte kontramatici **6** - 2x klíč 13 mm.
- Zkontrolujte, zda jde táhlo napínáku **5** zasouvat do drážky – táhlo musí klást pohybu odpor, nesmí jít zasunout volně! Případně upravte.

### 1.5.5 Výměna klínového řemene

Výměnu klínového řemene<sup>22</sup> je nutné provést vždy, když se na povrchu řemene objeví praskliny nebo trhliny a také v případě, kdy je řemen natolik provozem opotřebovaný, že již ho nelze pomocí napínací kladky dopnout.

**i** Pokud nejste dostatečně manuálně zručný, svěřte tuto činnost odbornému servisu.

- Odpojte adaptér od multifunkčního nosiče **RAPTOR Hydro**.
- Demontujte plastový kryt řemene - čtyři šrouby M6 - 2x klíč nebo klíč a nástrčná hlavice 10 mm.

Viz obrázek **Obr. 13** na straně **23**.

- Demontujte dvě matice M6 s límcem **1** na plechu vedení řemene **2** u hnané řemenice **3**. Plech **2** vyjměte.
- Povolte matici **4** vodítka **5** na napínací kladce **6** a vodítko otočte o 90°.
- Klínový řemen **7** vyjměte a nahradte novým.
- Namontujte zpět plech vedení řemene **2**.
- Vodítko **5** otočte zpět a matici **4** pevně utáhněte.
- Připojte adaptér k multifunkčnímu nosiči **RAPTOR Hydro** a seřídte napínací kladku dle kap. **1.5.4 Seřízení napínací kladky**
- Namontujte zpět plastový kryt řemene - čtyři šrouby M6 - 2x klíč nebo klíč a nástrčná hlavice 10 mm.

<sup>22</sup> Používejte výhradně originálních náhradních dílů. Při použití řemenů jiných výrobců nelze zaručit správnou funkci převodů.

## 1.5.6 Servisní intervaly

Činnost	Před použitím	V sezóně	Před uskladněním
Kontrola dotažení šroubových spojů	Ano vždy	Vždy, když se ozývá ze stroje neobvyklý zvuk	Ano
Kontrola dotažení šroubových spojů nože	Ano vždy	Po každém nárazu nože na pevnou překážku	Ano
Kontrola poškození nože (onutí, trhliny atp.)	Ano vždy	Po každém nárazu nože na pevnou překážku	Ano
Vyvážení nože	-	Ihned v případě vibrací stroje, např. po nárazu na pevnou překážku	Ano
Kontrola stavu klínového řemene	Při každém odpojení adaptéru	Každých 25 hodin	Ano
Kontrola napnutí klínového řemene	Ano vždy, a při každém připojení adaptéru	Každých 25 hodin	Ano

**Tabulka 7: Servisní intervaly**

### 1.5.6.1 Problémy a jejich řešení

Problém	Příčina	Řešení
Pracovní nástroj se netočí	není nastartovaný motor není zmáčknuta páčka spojky pohonu adaptéru není zapojena kladka řemene pohonu adaptéru není napnutý řemen pohonu adaptéru přetržený řemen pohonu adaptéru spadlý řemen pohonu adaptéru prasklé lanko spojky pohonu adaptéru zadřená ložiska jiná závada	motor nastartujte zmáčkněte páčku zapojte kladku dle pokynů v návodu adaptéru seřídte napínací kladku řemen vyměňte za nový řemen nasadte navštivte servis navštivte servis – nutné speciální přípravy navštivte servis
Pracovní nástroj ztrácí otáčky	prokluzuje spojka	seřídte spojku resp. navštivte servis
Nelze zastavit pohon adaptéru	zablokovaná spojka	navštivte servis
Jiná závada		navštivte servis

**Tabulka 8: Problémy a jejich řešení**

### 1.5.6.2 Skladování



Před delším skladováním doporučujeme provést tyto činnosti:

- ◆ Odstraňte ze stroje všechny nečistoty.
- ◆ Opravte poškozená místa na barvených dílech.
- ◆ Proveďte namazání stroje dle doporučení viz **Tabulka 6**.

Zamezte nepovolaným osobám v přístupu ke stroji. Chraňte stroj proti povětrnostním vlivům, ale nepoužívejte neprodyšnou ochranu kvůli možnosti zvýšené koroze pod ní.

#### 1.5.6.2.1 Mytí a čištění stroje

Při čištění a mytí stroje postupujte tak, abyste dodrželi platná ustanovení a zákony o ochraně vodních toků a jiných vodních zdrojů před jejich znečištěním nebo zamořením chemickými látkami.

-  K mytí částí stroje **můžete** používat tlakovou myčku.
-  Po mytí vždy stroj osušte a namažte případně pohyblivé součásti dle pokynů v kapitole **1.5.3 Mazání stroje**.

### 1.5.6.3 Likvidace obalů a stroje po skončení životnosti

-  Po vybalení stroje jste povinen provést likvidaci obalů dle národních zákonů a vyhlášek o nakládání s odpady.

Při likvidaci stroje po skončení životnosti doporučujeme postupovat následujícím způsobem:

- 1) Ze stroje demontujte všechny díly, které se dají ještě využít.
- 2) Z převodové skříně a motoru vypusťte olej do vhodné uzavíratelné nádoby a odevzdejte do sběrného dvora<sup>23</sup>.
- 3) Demontujte díly z plastů a barevných kovů.
- 4) Odstrojený zbytek stroje a demontované díly zlikvidujte dle národních zákonů a vyhlášek o nakládání s odpady.


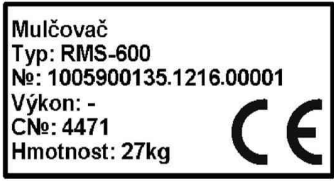


<sup>23</sup> Místo k odevzdání Vám sdělí místně příslušný úřad.

## 1.5.6.4 Pokyny k objednávání náhradních dílů

Součástí tohoto návodu k používání není seznam náhradních dílů.

Pro správnou identifikaci Vašeho stroje musíte znát Typové označení (**Typ**), výrobní Identifikační číslo (**№**) a Objednávací číslo (**C№**) uvedené na výrobním štítku stroje nebo na krabici či v záručním listě. Pouze s těmito informacemi lze přesně dohledat označení příslušného náhradního dílu u Vašeho prodejce.

Pro dohledání náhradních dílů v elektronickém katalogu náhradních dílů na adrese <http://katalognd.vari.cz> postačí prvních 10 znaků z Identifikačního čísla **№**. Pokud nemáte přístup k internetu, můžete požádat o zaslání katalogu v tištěné podobě na dobírku.

   	Pole	Popis
	Typ	Typové označení stroje: <b>RMS-600</b>
	№	Jednoznačné výrobní Identifikační číslo: <b>1005900135.1216.00001</b> (výrobek.období.pořadí)
	C№	Obchodní (objednávací) číslo: <b>4471</b>

Tabulka 9: Výrobní štítek – příklad

## 1.6 Kontakt na výrobce

**VARI, a.s.** Telefon: (+420) 325 607 111

Opolanská 350 E-mail: [vari@vari.cz](mailto:vari@vari.cz)

289 07 Libice nad Cidlinou Web: <http://www.vari.cz>

Česká republika

Seznam autorizovaných servisů najdete na našich internetových stránkách.



<http://www.vari.cz>



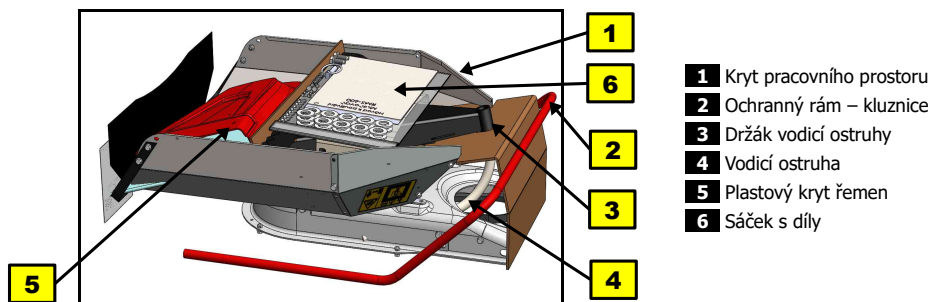
<http://katalognd.vari.cz>

## 1.7 Obrazová příloha

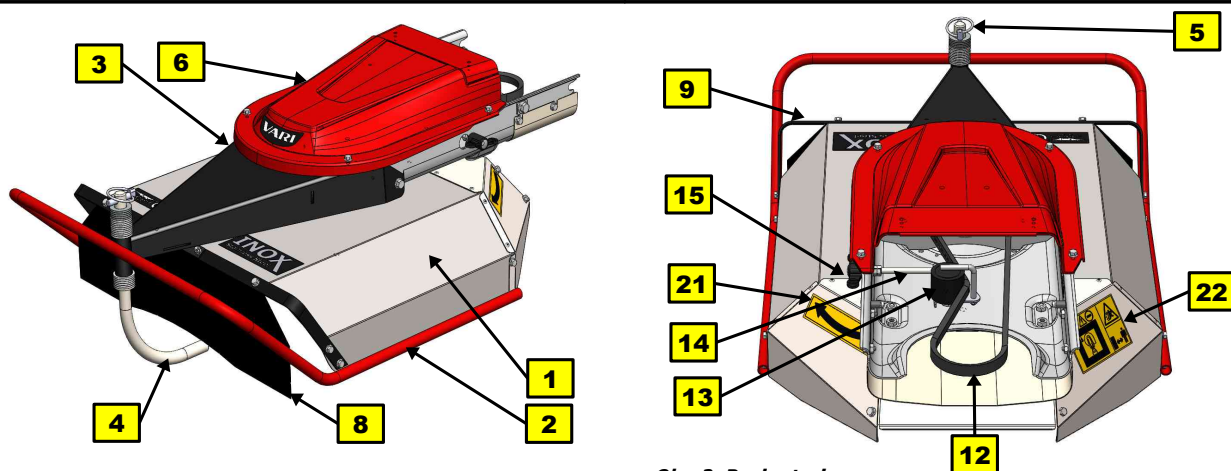
Obrazová příloha je společná pro všechny jazykové verze. Najdete ji na konci tohoto návodu v kapitole **2** na straně **17**. Obrázky v barevném provedení a vysokém rozlišení jsou součástí elektronické verze tohoto návodu, která je dostupná ke stažení z našich internetových stránek.



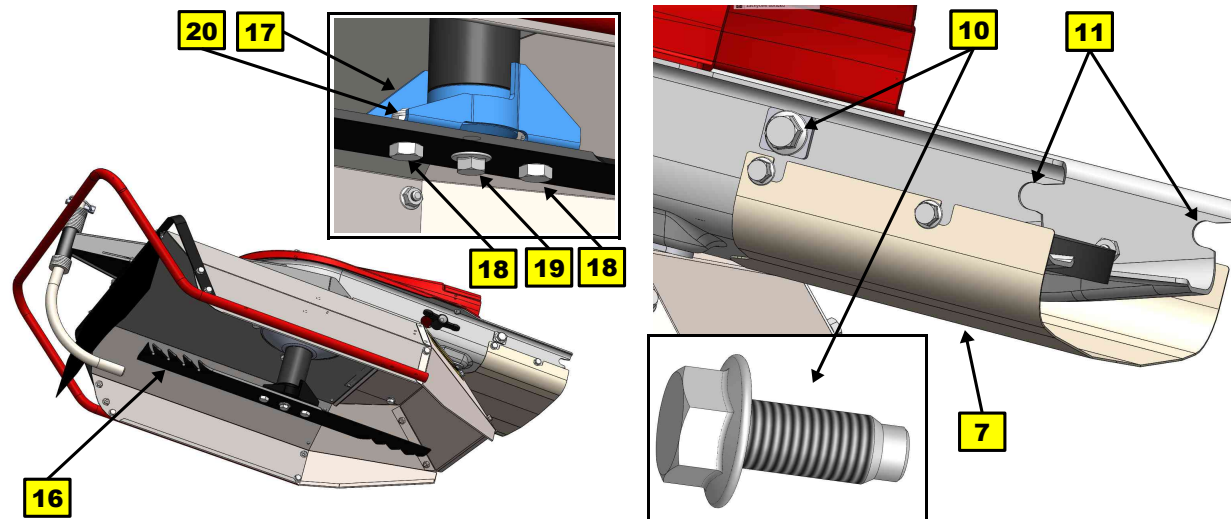
## 2 **CZ** Obrázky **EN** Pictures **DE** Bilder **RU** Рисунки **PL** Rysunki



Obr. 1: Vybalení stroje



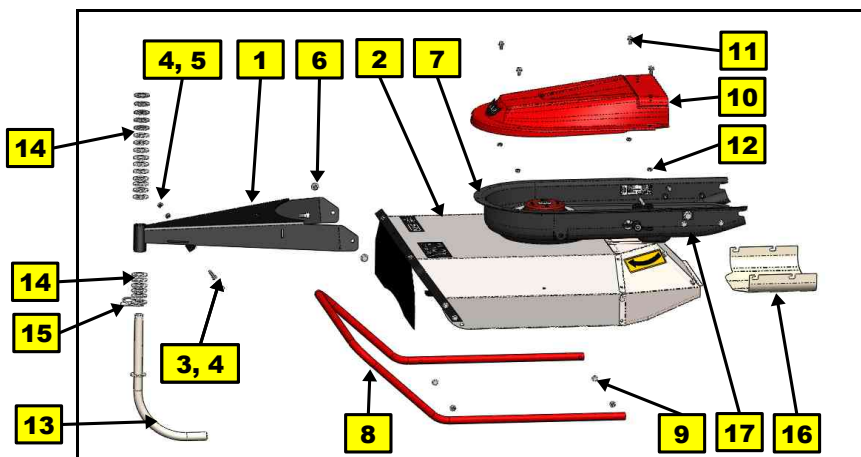
Obr. 2: Popis stroje



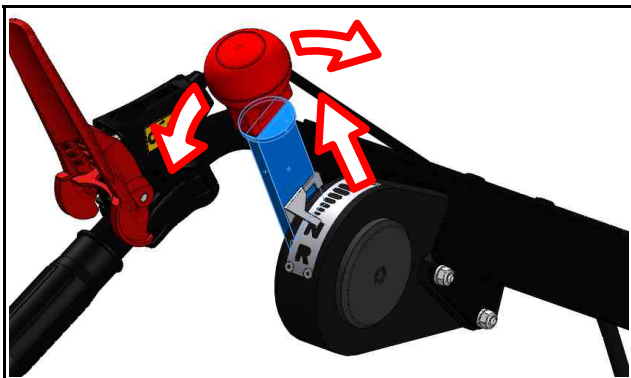
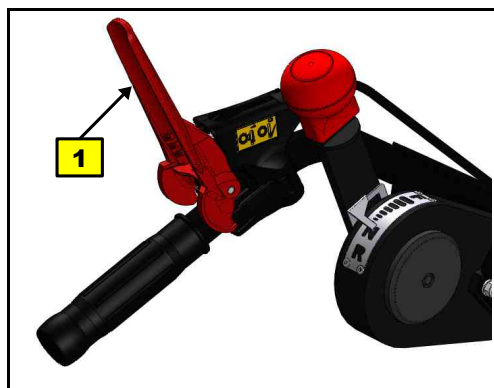
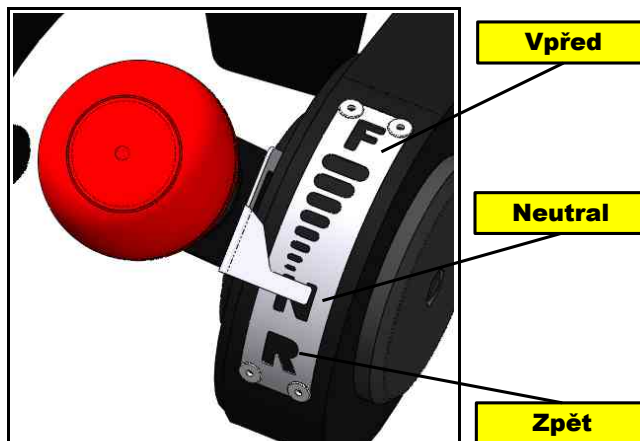
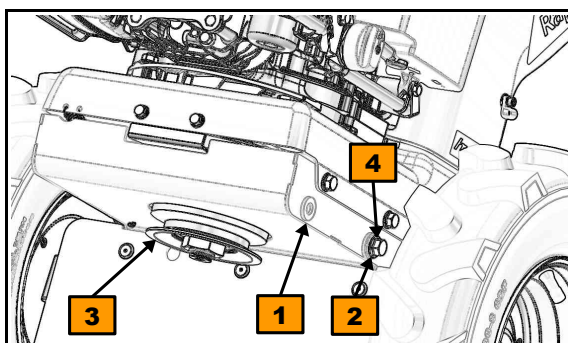
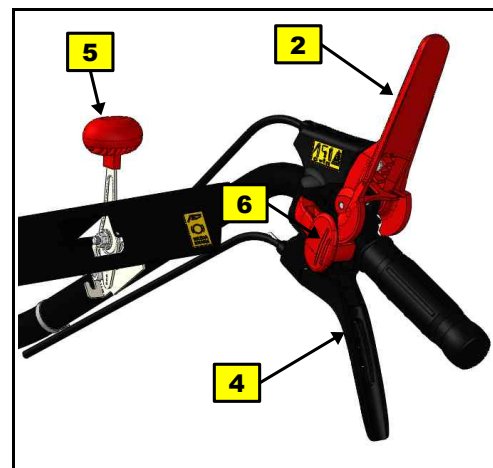
- 1 Kryt pracovního prostoru
- 2 Ochranný rám – kluznice
- 3 Držák vodící ostruhy
- 4 Vodící ostruha
- 5 Kolík s pojistným kroužkem
- 6 Plastový kryt řemene
- 7 Plechový kryt klínového řemene
- 8 Zástěrka

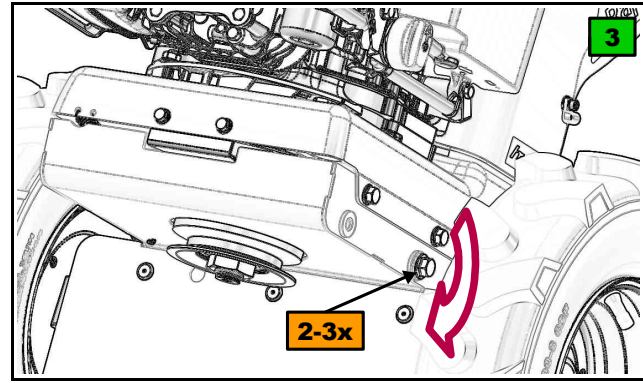
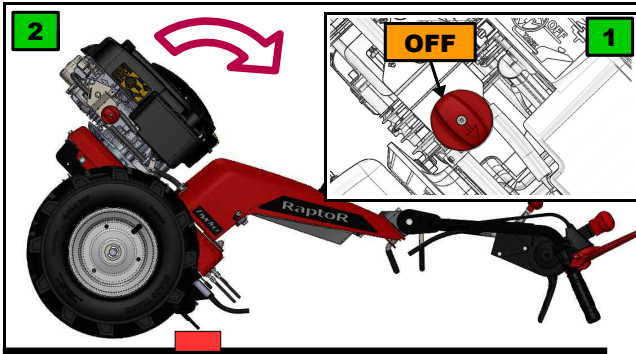
- 9 Výztuha krytu pracovního prostoru
- 10 Šroub M10x30 s čípkem – přední úchyt
- 11 Drážka - zadní úchyt
- 12 Klínový řemen pohonu adaptérů
- 13 Napínací kladka
- 14 Táhlo napínáku
- 15 Plastová hřídelová matice
- 16 Nůž GATOR

- 17 Unašeč nože
- 18 Středový šroub M10
- 19 Krajní šrouby M10
- 20 Samojistné matice M10
- 21 Samolepka šipka směr otáčení
- 22 Samolepka bezpečnostní informace

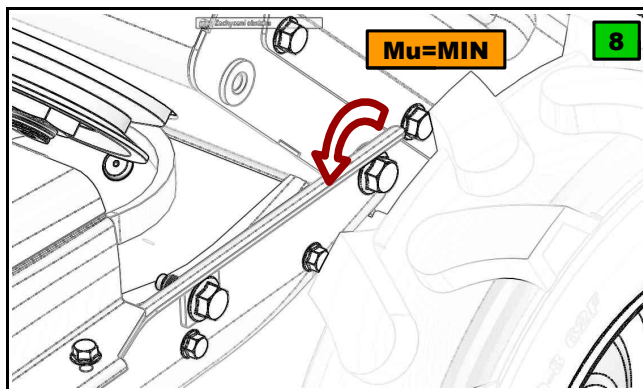
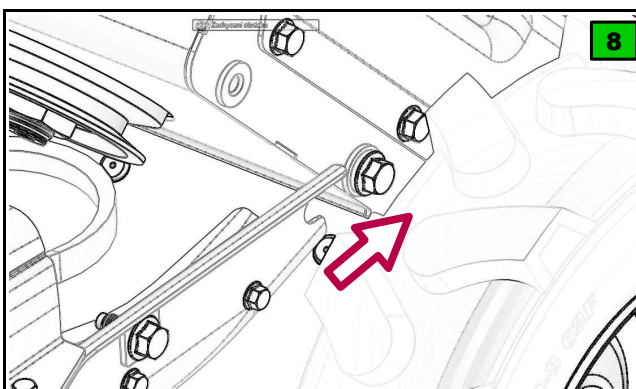
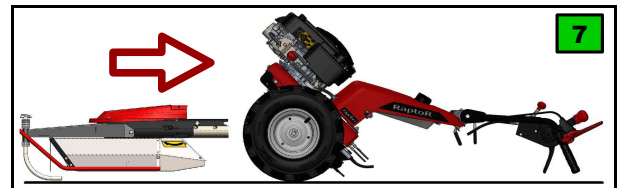
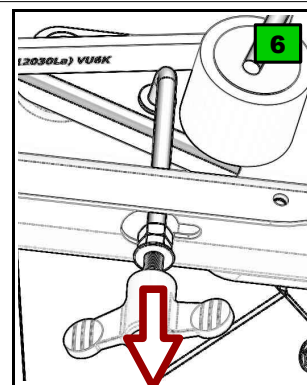
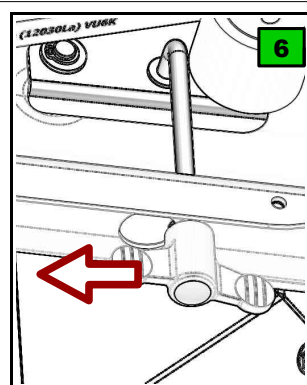
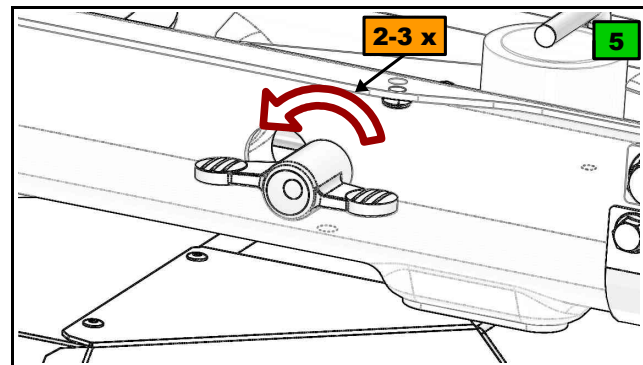
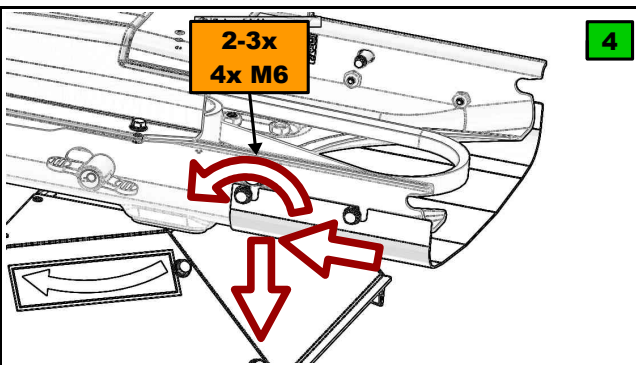


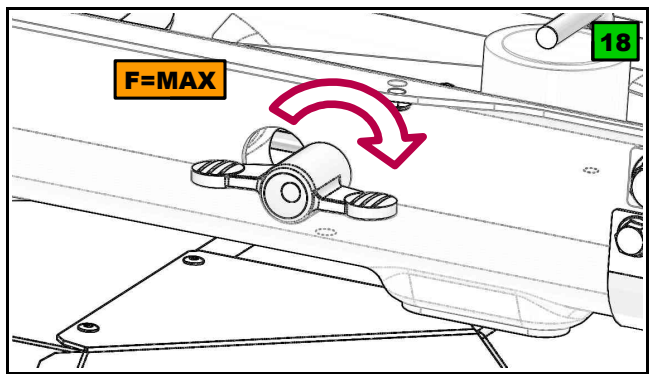
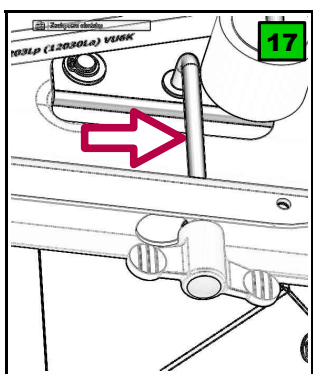
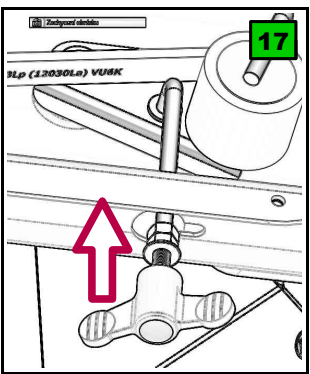
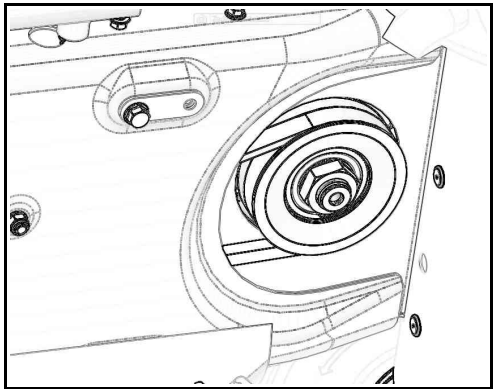
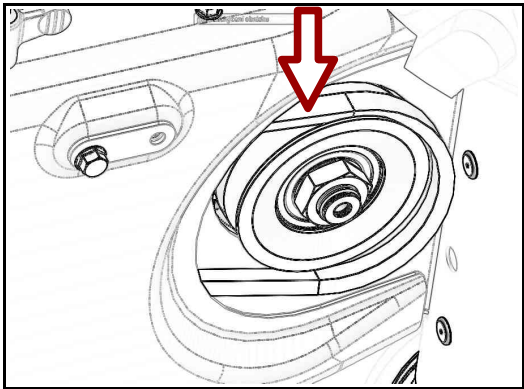
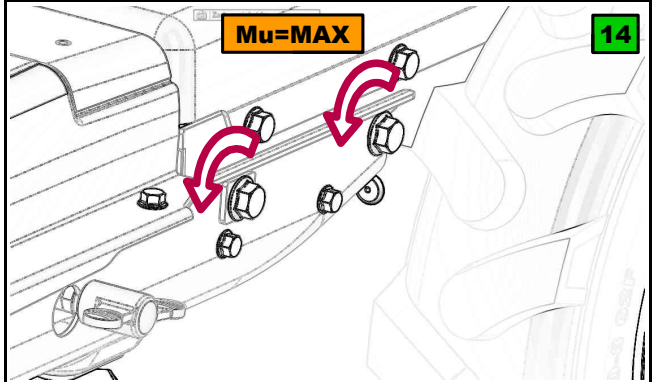
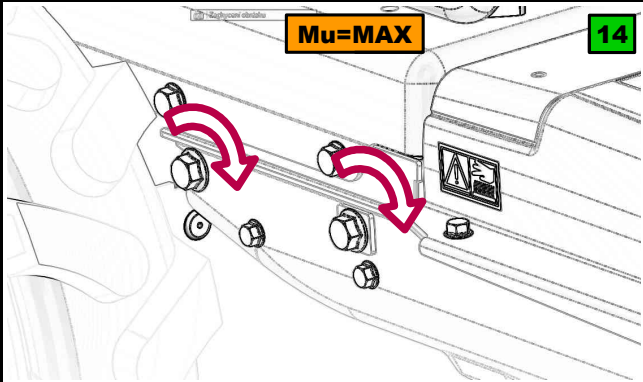
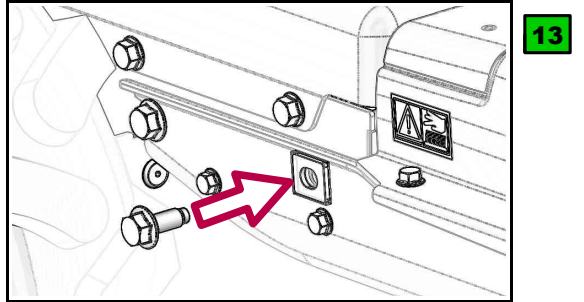
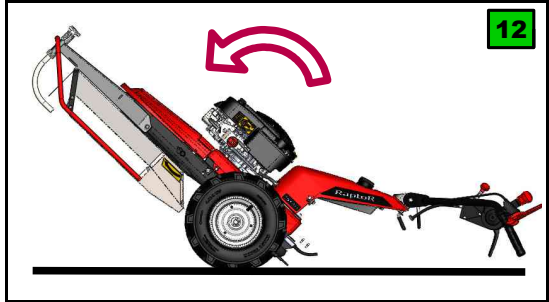
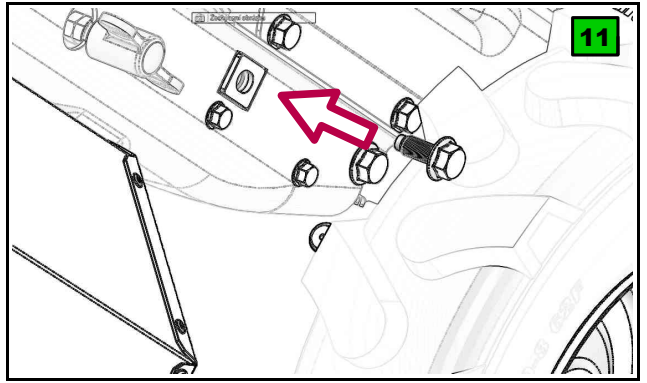
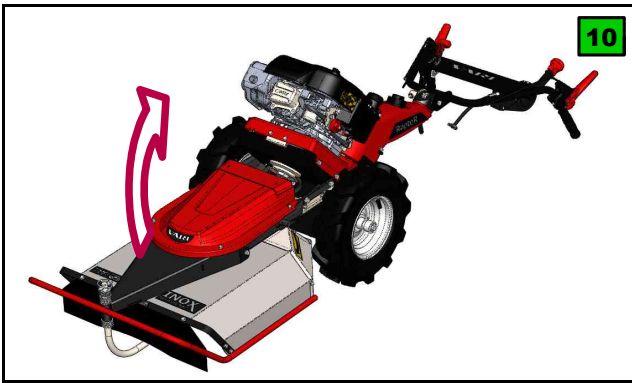
- 1** Držák vodicí ostruha
- 2** Kryt pracovního prostoru
- 3** Šroub M6x20 (2ks)
- 4** Podložka plochá 6,4 (4ks)
- 5** Matice samojistná M6 (2ks)
- 6** Šroub s límcem M8x16 (2ks)
- 7** Výlisek šasi
- 8** Ochranný rám
- 9** Šroub s límcem M6x12 (4ks)
- 10** Plastový kryt řemene
- 11** Šroub s límcem M6x12 (4ks)
- 12** Matice samojistná M6 (4ks)
- 13** Vodicí ostruha
- 14** Podložka plochá 21 (21ks)
- 15** Kolík s pojistným kroužkem
- 16** Kryt řemene
- 17** Šroub M6x12 s límcem (4ks)

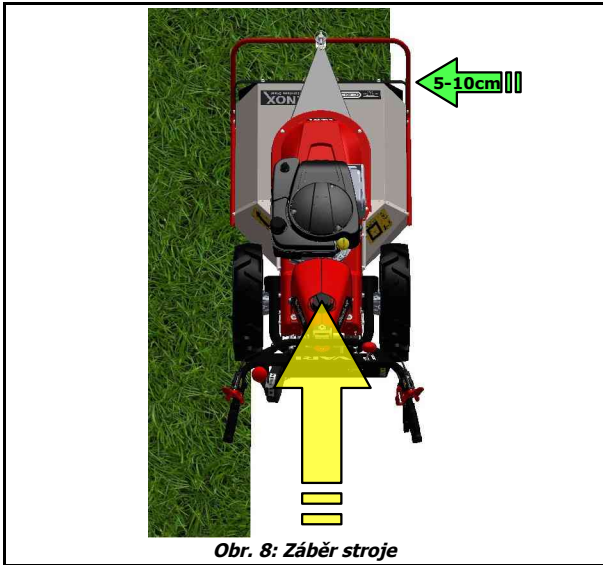
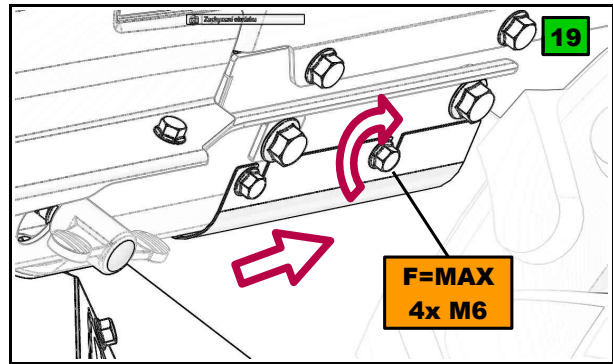
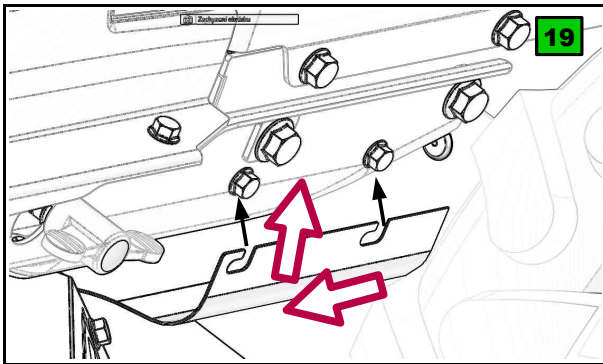
**Obr. 3: Sestavení stroje**

**Obr. 4: Volba jezdové rychlosti**

**Obr. 5: Ovládací prvky na řídkách**

**Obr. 6: Úchytné body na šasi nosiče RAPTOR Hydro**



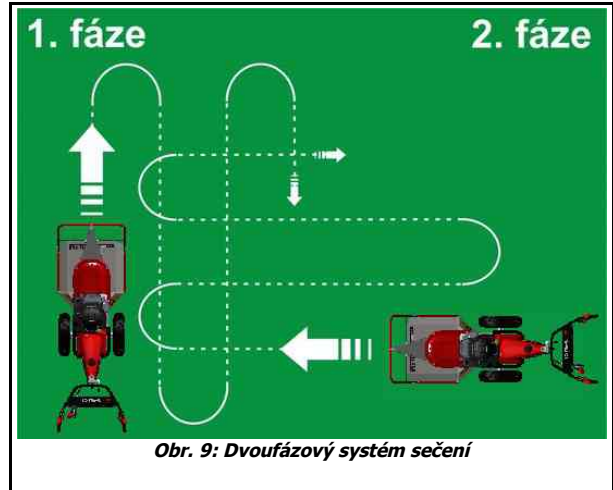
Obr. 7: Připojení/odpojení adaptéru



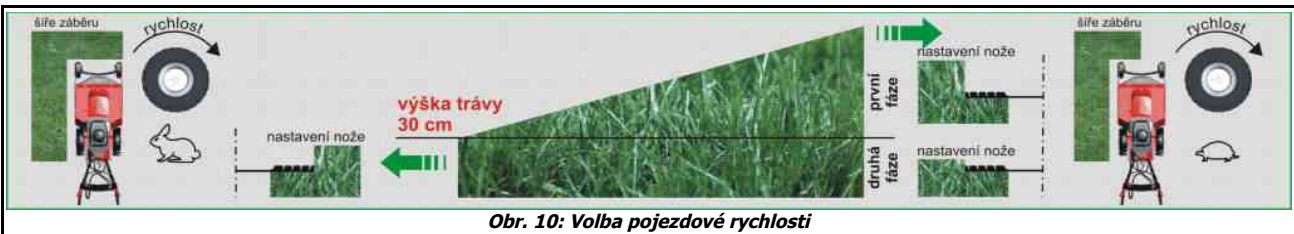




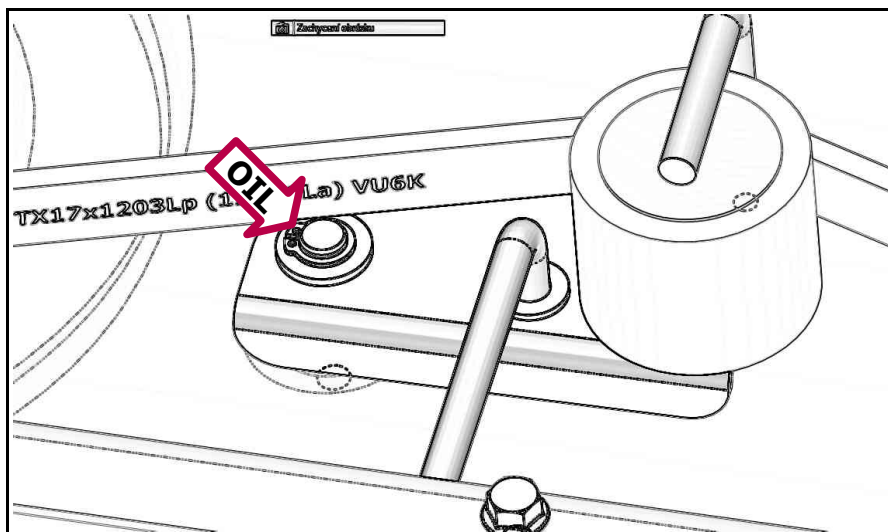
Obr. 8: Záběr stroje



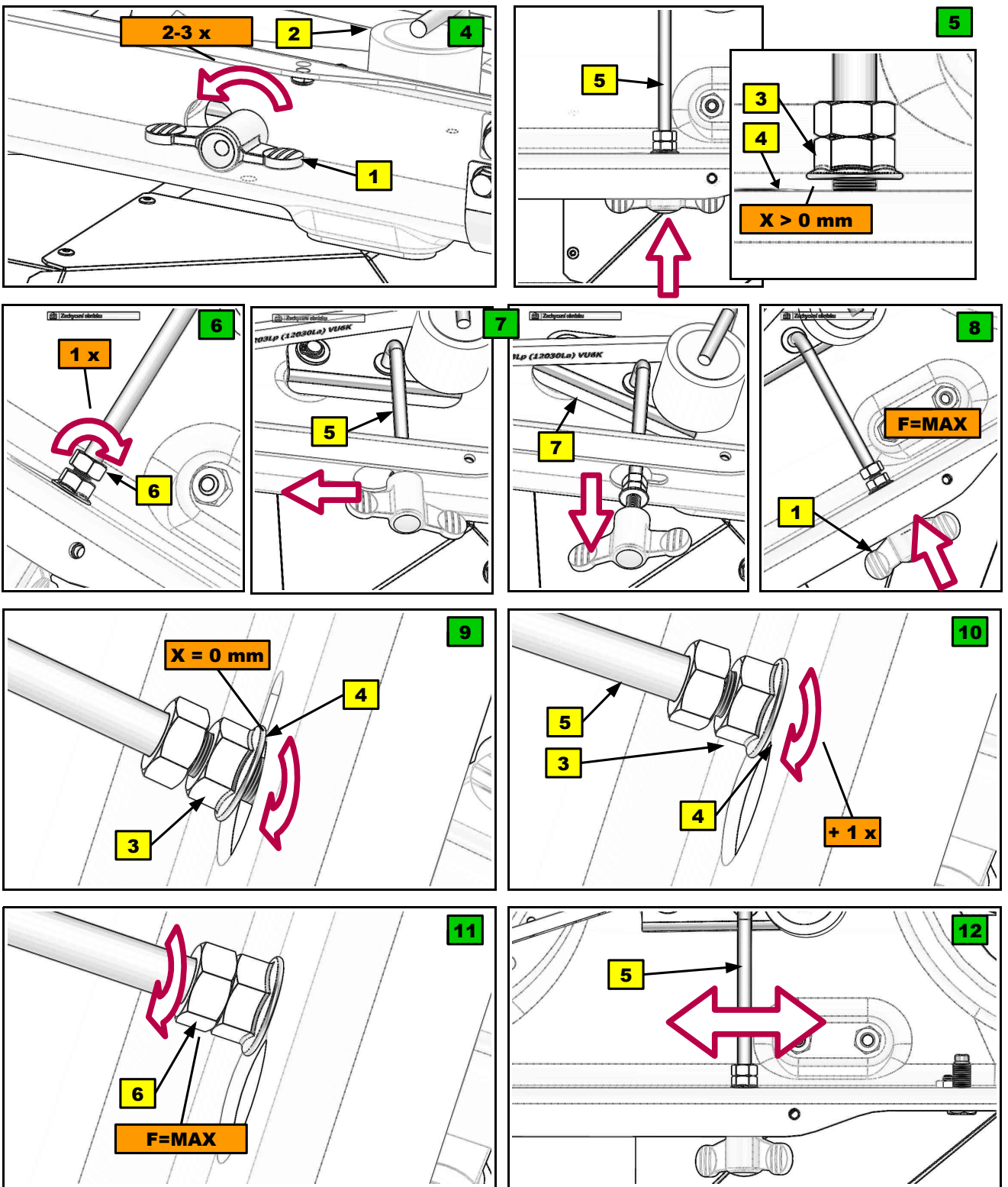
Obr. 9: Dvoufázový systém sečení



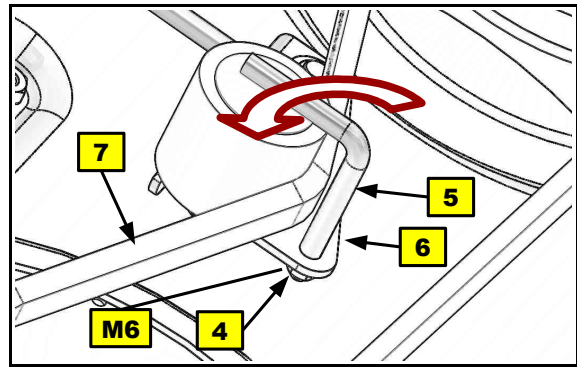
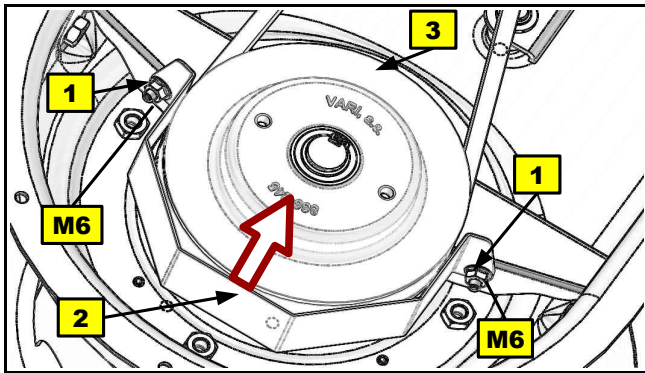
Obr. 10: Volba jezdové rychlosti



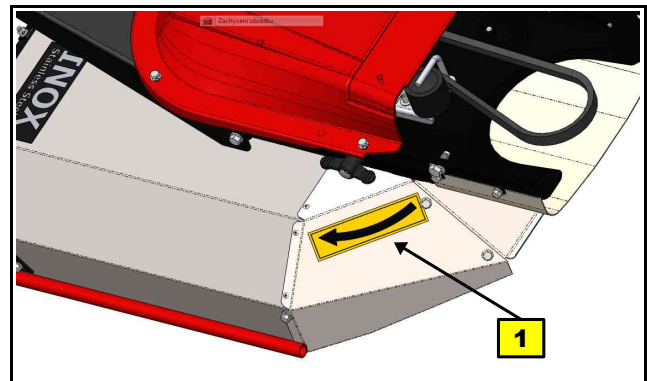
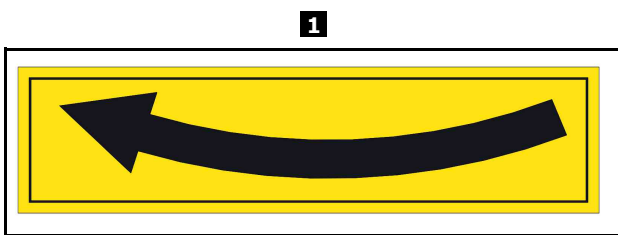
Obr. 11: Mazací místa - čep kladky



Obr. 12: Postup seřízení napínací kladky



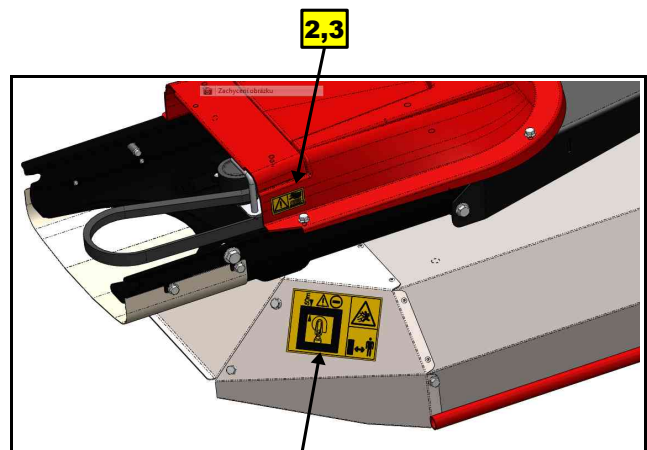
Obr. 13 Výměna klínového řemene



2

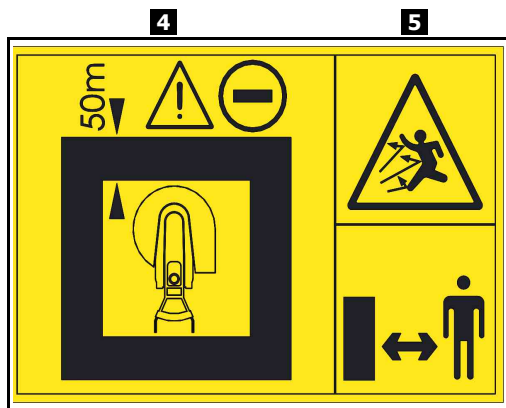


3



2,3

4, 5, 6



4

5



6

Obr. 14: Bezpečnostní piktogramy



Pro montáž stroje:  
klíč plochý 10 mm – 2x  
klíč plochý 13 mm – 1x



Pro montáž stroje i pro používání při práci:  
ráčna nízká vyhnutá 3/8"



Pro montáž stroje:  
hlavice 12 hraná – 3/8" - 10 mm  
hlavice 12 hraná – 3/8" - 13 mm

Pro používání při práci:  
hlavice 12 hraná – 3/8" - 10 mm  
hlavice 12 hraná – 3/8" - 15 mm  
hlavice 12 hraná – 3/8" - 17 mm

**Obr. 15: Doporučené nářadí a příslušenství**





**CZ** Text a ilustrace **VARI, a.s.** © 2016

**VL-209-2016**  
**revize 07/2017**