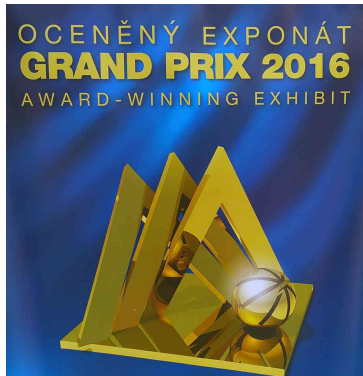


VARI®

RBS-700

Bubnová sekačka k multifunkčnímu nosiči RAPTOR Hydro



4472



4470



4471



4477



4475



4217



4473



4478

- CZ** Česky - původní návod k používání
- DE** Deutsch - Übersetzung der Originalbetriebsanleitung
- EN** English - translation of the original instructions
- SK** Slovensky - preklad pôvodného návodu na použitie
- RU** По-Русски - перевод оригинального руководства по эксплуатации
- PL** Polsky - tłumaczenie oryginalnej instrukcji

Záruční list CZ

Prodávající	
Firma:	
Sídlo:	
IČ:	
Místo prodeje:	

Specifikace výrobku		
Název výrobku:	Bubnová sekačka	<i>Místo pro nalepení identifikačního štítku!</i>
Typ:	RBS-700	
Identifikační číslo* N°:	10059__134.____.____	
Výrobní číslo motoru:		
Jiný záznam:		

Údaje o kupujícím	
Firma / Jméno Příjmení:	
Sídlo / Bydliště:	
IČ / Datum narození:	
Telefon:	
E-mail:	

Prodávající prohlašuje, že zakoupené zboží bude po dobu záruky způsobilé pro použití ke sjednanému účelu a že si podrží sjednané vlastnosti, a nejsou-li sjednány, vztahuje se záruka na účel a vlastnosti obvyklé. Záruka činí 24 měsíců ode dne předání a převzetí.

Záruka zaniká, tj. i nárok na záruční opravu (zdarma) zaniká, jestliže:

- výrobek nebyl používán a udržován podle návodu k používání nebo byl poškozen jakýmkoli neodborným zásahem uživatele,
- výrobek byl používán v jiných podmínkách nebo k jiným účelům, než ke kterým je určen,
- byla některá část výrobku nahrazena neoriginální součástí nebo byla poškozena neodbornou manipulací,
- k poškození výrobku nebo nadměrnému opotřebení došlo z důvodu nedostatečné údržby,
- výrobek havaroval nebo byl poškozen vyšší mocí,
- byla provedena změna na výrobku bez souhlasu výrobce,
- vady byly způsobeny neodborným nebo nevhodným skladováním výrobku,
- vady vznikly přirozeným a běžným provozním opotřebením výrobku či jeho částí,
- ve stanovené době nebyla provedena předepsaná garanční prohlídka výrobku (platí pouze pro výrobky s prodlouženou záruční dobou). U vybraných výrobků s prodlouženou záruční dobou musí být provedeny garanční prohlídky dle podmínek stanovených výrobcem (www.vari.cz),
- výrobek byl spojen nebo provozován se zařízením, které nebylo odsouhlaseno výrobcem.

Reklamací uplatňuje kupující u prodávajícího. K reklamaci je nutno připojit záruční list nebo doklad o koupi zboží, popis vady a předat výrobek.

Kupující poskytuje prodávajícímu souhlas se shromažďováním, zpracováváním a uchováváním a využitím jeho osobních údajů, zejména pro účely evidence prodeje zboží a reklamní využití dle zák. č. 101/2001Sb., o ochraně osobních údajů.

Prodávající	

Podpis, razítko a datum prodeje.

* Chybějící pole _ doplňte z výrobního štítku. Pokud je ke stroji dodán samolepící identifikační štítek, nalepte ho na záruční list.

CZ Obsah / DE Inhalt / EN Contents / SK Obsah / RU Содержание / PL Treść	
1 CZ Návod k používání.....	6
2 CZ Obrázky EN Pictures DE Bilder RU Рисунки PL Rysunki.....	17

CZ Základní informace

i Vybalení stroje a instruktaž požadujte u svého prodejce jako součást předprodejního servisu!

EN Basic information

i As part of the pre-sale servicing ask your dealer to unwrap the machine and give you a brief training on how to use it!

DE Basisinformation

i Verlangen Sie Auspacken und Anweisung bei Ihrem Verkäufer im Rahmen des Vorverkauf-Services!

RU Исходная информация

i Распкование товара и инструктаж надо требоват у своего продавца как част предпродажного сервиса!

PL Informacje podstawowe

i W ramach serwisu przedprzedażowego poproś sprzedawcę o rozpakowanie urządzenia i wstępny instruktaż obsługi urządzenia!

CZ Typové označení (Typ) EN Type DE Typenbezeichnung RU Типовое обозначение PL Typ	RBS-700	CZ Místo pro nalepení identifikačního štítku: EN Stick the identification label here: DE Platz für die Identifikationsetikette: RU Место для приклеивания идентификационного штифта: PL Miejsce na naklejęc identyfikacyjną:
CZ Připojitelné k EN Attachable to DE Anschliessbar an RU Прикрепляет ся к PL Przyłączalny do	RAPTOR Hydro	
CZ Identifikační číslo ¹ (№) EN Identification number ² DE Identifikationsnummer ³ RU Идентификационный номер ⁴ PL Numer identyfikacyjny ⁵	10059 _ _ 134 . _ _ _ . _ _ _ _ <i>např.: e.g.: z.B. 10005900XX.1216.00001</i>	
CZ Datum dodání - prodeje EN Delivery date - date of sale DE Verkaufs -/ Lieferdatum RU Дата поставки – продажи PL Data dostawy - data sprzedaży		
CZ Dodavatel (razítko) EN Supplier (stamp) DE Lieferant (Stempel) RU Поставщик (печать) PL Dostawca (pieczętka)		

- ◆ Doporučujeme Vám vyhotovit si kopii této stránky s vyplněnými údaji o koupi stroje pro případ ztráty nebo krádeže originálu návodu.
- ◆ You are advised to make a copy of this page with filled in information about the machine's purchase in case the original manual is lost or stolen
- ◆ Wir empfehlen Ihnen von dieser Seite eine Kopie zu machen für den Fall, dass das Original der Bedienungsanleitung verloren geht oder gestohlen wird.
- ◆ Рекомендуем Вам сделать себе копию этой страницы с заполненными данными о покупке косилки на случай потери или кражи оригинала руководства.
- ◆ Zaleca się wykonanie kopii niniejszej strony instrukcji zawierającej informacje o zakupie urządzenia na wypadek utraty lub kradzieży oryginału instrukcji obsługi.

1 Doplňte číslo z výrobního štítku nebo nalepte identifikační štítek.
 2 Fill in the plate number from the name plate or stick the identification label.
 3 Ergänzen Sie die Nummer aus dem Typenschild oder kleben Sie die Identifikationsetikette auf.
 4 Внесите номер из заводского штифта или приклейте идентификационный штифт.
 5 Wpisz numer z tabliczki znamionowej lub przyklej naklejkę identyfikacyjną.

1 CZ Návod k používání

Obsah

1 CZ Návod k používání.....	6	1.4.3.2 Sepnutí spojky pohonu adaptérů.....	11
1.1 Úvod.....	6	1.4.3.3 Vypnutí spojky pohonu adaptérů.....	12
1.1.1 Základní upozornění.....	6	1.4.3.4 Způsob sečení porostu.....	12
1.2 Bezpečnost provozu.....	7	1.4.3.5 Záběr stroje.....	12
1.2.1 Bezpečnostní předpisy.....	7	1.4.3.6 Problémy při sečení.....	12
1.2.2 Hodnoty hluku a vibrací.....	8	1.5 Údržba, ošetřování, skladování.....	13
1.2.3 Bezpečnostní piktogramy.....	8	1.5.1 Doporučené nářadí a příslušenství.....	13
1.3 Základní informace.....	8	1.5.2 Ostření, výměna pracovního nástroje.....	13
1.3.1 Použití stroje.....	8	1.5.3 Mazání stroje.....	14
1.3.1.1 Technické údaje.....	9	1.5.3.1 Mazací místa.....	14
1.3.2 Popis stroje a jeho částí.....	9	1.5.4 Seřízení napínací kladky.....	14
1.4 Návod k používání.....	9	1.5.5 Výměna klínového řemene.....	14
1.4.1 Sestavení stroje a uvedení do provozu.....	9	1.5.6 Servisní intervaly.....	15
1.4.1.1 Vybalení.....	9	1.5.6.1 Problémy a jejich řešení.....	15
1.4.1.2 Postup sestavení stroje.....	9	1.5.6.2 Skladování.....	15
1.4.2 Připojení a odpojení adaptéru.....	10	1.5.6.2.1 Mytí a čištění stroje.....	15
1.4.2.1 Připojení adaptéru.....	10	1.5.6.3 Likvidace obalů a stroje po skončení životnosti.....	15
1.4.2.2 Nasazení a napnutí řemene.....	10	1.5.6.4 Pokyny k objednávaní náhradních dílů.....	16
1.4.2.3 Odpojení adaptéru.....	11	1.6 Kontakt na výrobce.....	16
1.4.3 Práce se strojem.....	11	1.7 Obrazová příloha.....	16
1.4.3.1 Volba pojezdové rychlosti.....	11		

Výrobce **si vyhrazuje** právo na technické změny a inovace, které nemají vliv na funkci a bezpečnost stroje. Tyto změny se nemusí projevit v tomto návodu k používání. Obrázky jsou pouze ilustrativní a nemusí zobrazovat skutečný stav a výbavu stroje. Tiskové chyby vyhrazeny.

1.1 Úvod

Vážení zákazníkú a uživatelí!

Děkujeme Vám za důvěru, kterou jste nám prokázal koupí našeho výrobku. Stal jste se majitelem stroje ze široké nabídky strojů a nářadí systému zahradní, farmářské, malé zemědělské a komunální techniky vyráběné firmou **VARI, a.s.**

Adaptér bubnové sekačky **RBS-700** je připojitelný k nové generaci multifunkčního nosiče **RAPTOR Hydro**. Adaptér využívá osvědčených konstrukčních prvků z jednoúčelových bubnových sekaček a multifunkčních malotraktorů VARI, a.s.. Použitím bubnu s pěti noži a záběrem 70 cm je zvýšen výrazně výkon sečení při snížení energetické náročnosti. Novinkou je u tohoto stroje použití přepracovaného pevnějšího uložení volně otočného spodního disku a otvory v odváděcím plášti žacího bubnu pro lepší odvod posečeného porostu a snazší čištění vnitřku bubnu.

Zcela nová třída hydronosiče pro náročné uživatele a malý komunál - to je **RAPTOR Hydro** od **VARI**. Moderní lisované díly, které v sobě spojují eleganci, tuhost a odolnost, doplňuje řada tradičních prvků, které zákazník od **VARI** očekává.

RAPTOR Hydro je navržen především tak, aby dobře padl do ruky a pohodlně se s ním pracovalo, ergonomie a dobré vyvážení stroje byly při vývoji prioritou. Silný čtyřtaktní motor **Briggs&Stratton 950E** výkonové třídy 8 HP, hydrostatická převodovka **TUFF TORQ K 46ED** s automatickou uzávěrkou diferenciálu, rozběhová spojka a brzda **NORAM VARI**, integrovaná **přídavná nádrž o objemu 4,5 litru** (celkový objem paliva obou nádrží je **5,6 litru paliva**), minimální síly na ovládacích pákách, maximální nastavitelnost řídek a pohodlné a rychlé připojování různého příslušenství, které bude postupně přicházet na trh, to jsou promyšlené prvky a robustní komponenty, které dokreslují celek úspěšné nové generace strojů. **RAPTOR Hydro** byl za inovativní prvky oceněn **Zlatou medailí GRAND PRIX** na výstavě **TECHAGRO 2016**.

Pročtete si, prosím, důkladně tento návod k používání. Pokud se budete řídit pokyny zde uvedenými, bude Vám náš výrobek sloužit spolehlivě po řadu let.

1.1.1 Základní upozornění

Jste **povinen** seznámit se s tímto návodem k používání a dbát všech pokynů pro obsluhu stroje, aby nedošlo k ohrožení zdraví a majetku uživatele, jakož i jiných osob.

Bezpečnostní pokyny uvedené v tomto návodu k používání nepopisují veškeré možnosti, podmínky a situace, které se mohou v praxi vyskytovat. Bezpečnostní faktory, jako je zdravý rozum, opatrnost a pečlivost, nejsou součástí tohoto návodu, ale předpokládá se, že je má každá osoba, která se strojem zachází, anebo na něm provádí údržbu.

S tímto strojem smí pracovat pouze osoby duševně a fyzicky zdravé. Při profesionálním použití tohoto stroje je majitel stroje povinen zajistit obsluhu, která bude stroj používat, školení o bezpečnosti práce a provést instruktáž k ovládání tohoto stroje a vést o těchto školeních záznamy. **Musí též provést tzv. kategorizaci prací dle příslušné národní legislativy.**

Jestliže Vám budou některé informace v návodu nesrozumitelné, obraťte se **na svého prodejce⁶** nebo přímo na **výrobce stroje⁷**. Na našich internetových stránkách je umístěn tento návod v elektronické podobě u dokumentů k tomuto produktu a dále v archivu návodů k používání.

Návody k používání, kterými je tento stroj vybaven, jsou nedílnou součástí stroje. Musí být neustále k dispozici, musí být uloženy na dostupném místě, kde nehrozí jejich zničení. Při prodeji stroje další osobě musí být návody k používání předány novému majiteli. Výrobce nenese odpovědnost za vzniklá rizika, nebezpečí, havárie a zranění vzniklá provozem stroje, pokud nejsou splněny výše uvedené podmínky.



Výrobce nenese odpovědnost za škody způsobené neoprávněným použitím, nesprávnou obsluhou stroje a za škody způsobené jakoukoliv úpravou stroje bez souhlasu výrobce a používáním **neoriginálních náhradních dílů**.

⁶ Adresu prodejce si doplňte do tabulky na začátku tohoto návodu (pokud není od prodejce již vyplněna).
⁷ Adresa výrobce je uvedena na konci tohoto návodu.

1.2 Bezpečnost provozu



















Stroj je navržen tak, aby co nejvíce chránil obsluhu. Neodstraňujte žádný pasivní ani aktivní bezpečnostní prvek. Vystavujete se tak riziku zranění.

Při práci je zejména nutné řídit se bezpečnostními předpisy, abyste se vyvarovali nebezpečí zranění vlastní osoby, osob v okolí nebo způsobení škody na majetku. Tyto pokyny jsou v návodu k používání označeny tímto výstražným bezpečnostním symbolem:

	Pokud uvidíte v návodu tento symbol, pečlivě si přečtěte následující sdělení!
	Tento mezinárodní bezpečnostní symbol indikuje důležitá sdělení, jež se týkají bezpečnosti. Když uvidíte tento symbol, buďte ostražití. Hrozí nebezpečí úrazu Vaší osoby nebo jiných osob. Pečlivě přečtěte následující sdělení.

Tabulka 1: Symboly





1.2.1 Bezpečnostní předpisy

-  **Před použitím adaptéru prostudujte návod a bezpečnostní předpisy, uvedené v návodu k používání pro multifunkční nosič **RAPTOR Hydro!****
-  **Obsluha stroje musí být starší 18 let.** Je povinná seznámit se s návody k používání stroje a mít povědomí o obecných zásadách bezpečnosti práce.
-  **Při práci používejte pracovní pomůcky schválené dle **ČSN EN 166** nebo **ČSN EN 1731** (přiléhavý oděv, pevnou obuv, pracovní rukavice a ochranné brýle).** Dodržujte bezpečný odstup od stroje daný rukojetí.
-  **Při práci se strojem se musí všechny ostatní osoby (**zvláště pak děti**) a zvířata zdržovat mimo pracovní prostor stroje.** Obsluha může pokračovat v práci až po jejich vykázaní do **bezpečné⁹** vzdálenosti.
-  **Před každým použitím stroje zkontrolujte, zda některá část (zvláště pak pracovní ústrojí nebo jeho krytování) není poškozena nebo uvolněna. **Zjištěné závady musí být ihned odstraněny.**** Při opravách používejte pouze originální náhradní díly.
-  **Dbejte zvýšené opatrnosti při výměně adaptérů.** Po vypnutí motoru zůstanou tlumič výfuku a hlava motoru horké.
-  **Připojování a odpojování adaptéru od multifunkčního nosiče nikdy neprovádějte ve svahu!** Hrozí ztráta stability stroje.
-  **Při připojování adaptéru musí být všechny ostatní osoby (zvláště pak děti) a zvířata mimo prostor stroje.** Obsluha může pokračovat v práci až po jejich vykázaní do bezpečné vzdálenosti.
-  **Sečený porost musí být před použitím stroje zbaven pevných těles (jako jsou kameny, dráty, volné stavební zbytky atp.), které by mohly být vymrštěny, nebo by mohly poškodit stroj.** Nejdou-li odstranit, vyhněte se těmto místům.
-  **Stroj je vybaven rotujícím pracovním nástrojem. Maximální obvodová rychlost je **87 m.s⁻¹**.** Dbejte proto na to, aby se ostatní osoby pohybovaly při práci tohoto stroje v bezpečné vzdálenosti (možnost odletu sečeného porostu nebo vymrštěných pevných předmětů)!
-  **Před zahájením práce se všemi adaptéry si ověřte funkci vypínání spojky pohonu, páčka je umístěna na pravé rukojeti řídicího.**
-  **Zákaz práce bez namontovaných bezpečnostních krytů řemenových převodů pohonu adaptérů s aktivním pracovním nástrojem.**
-  **Před zahájením couvání, zvláště pak při vedení stroje pěšky jdoucí obsluhou, si ověřte, zda je za Vámi dostatečný manipulační prostor a povrch bez nebezpečných nerovností, majících vliv na stabilitu obsluhy.**
-  ****Bezpečná** svahová dostupnost stroje je 10°⁹.** Maximální náklon motoru při práci je dlouhodobě 20°, krátkodobě¹⁰ 30°.
-  **Nepoužívejte stroj na vlhkém povrchu. Vždy se musíte pohybovat na bezpečném terénu. Pracujte při chůzi, nikdy ne v běhu.** Buďte opatrní zejména na svazích při změně směru. Nepracujte na silně se svažujících svazích. Při eventuálním pádu stroj nedržte, ale pusťte jej
-  **Informace pro provozovatele stroje, která vychází z požadavku směrnice 2002/44/ES - expozice zaměstnanců vibracemi:**
 -  **s ohledem na hodnotu deklarované hladiny akustického tlaku A na pracovním místě obsluhy je nutné při práci používat osobní ochranné prostředky proti hluku účinné pro výše uvedenou hlukovou hladinu.**
 -  **s ohledem na deklarované hodnoty vibrací přenášených ruce-paže obsluhy je nutné při práci s tímto typem stroje upravit pracovní postupy volbou vhodných technologických přestávek za účelem snížení expozice vibrací.**
-  **Zákaz práce se strojem s připojenými pracovními adaptéry na pozemních komunikacích všech tříd s výjimkou jejich kolmého přejetí pouze tam, kde je to dovoleno.**

8 Normy **ČSN EN 12733** resp. **EN 12733** upravují vymezení vnější bezpečnostní oblasti A okolo pracovní oblasti B. Přitom je nutno pomocí vhodných zákazových značek zabránit vstupu do této oblasti. Vzdálenost mezi jednotlivými stranami oblastí A a B nesmí být menší než **50 m**. Jakmile do této nebezpečné oblasti stroje vstoupí osoba nebo zvíře, musí obsluha okamžitě uvolnit páčku pohonu sečeného zařízení a s další prací vyčkat tak dlouho, dokud nebude oblast opět volná.

9 Hodnota svahové dostupnosti je uvedena pro všechny směry. Výsledná hodnota je proti změřené reálné hodnotě vždy nižší koeficientem bezpečnosti.

10 Krátkodobě = do jedné minuty.

-  Než budete provádět jakoukoliv činnost v blízkém okolí stroje, vypněte vždy motor a vyčkejte, až se pracovní nástroj zastaví! Před opuštěním stroje vždy vypněte motor a zajistěte stroj proti náhodnému spuštění (např. odpojením kabelu zapalovací svíčky)!
-  Je zakázáno odstraňovat veškerá ochranná zařízení a kryty ze strojů.
-  Veškeré opravy, seřizování, mazání a čištění stroje provádějte za klidu stroje při odpojeném kabelu zapalovací svíčky.
-  Při práci s mazivy a při mytí stroje dodržujte základní pravidla hygieny, dodržujte předpisy a zákony o ochraně životního prostředí.

1.2.2 Hodnoty hluku a vibrací

Popis	RAPTOR Hydro + RBS-700
Deklarovaná emisní hladina akustického tlaku A na pracovním místě obsluhy ¹¹ L_{pAd}	87,0+4,0 [dB]
Deklarovaná hladina akustického výkonu A ¹² $L_{WA,d}$	103+4 [dB]
Deklarovaná souhrnná hodnota zrychlení vibrací přenášených na ruku-paži obsluhy ¹³ $a_{hw,d}$	7,2+2,9 [m.s⁻²]

Tabulka 2: Naměřené hodnoty hluku a vibrací

1.2.3 Bezpečnostní piktogramy

Uživatel je povinen udržovat piktogramy na stroji v čitelném stavu a v případě jejich poškození zajistit jejich výměnu.

Umístění na stroji je na **Obr. 12** na straně **24**.




Umístění:	Číslo:	Popis:
Samolepka na plastovém krytu pracovního nástroje - uprostřed	1	Šipka směru otáčení pracovního nástroje – vpravo (ve směru hodinových ručiček).
Samolepka na plastovém krytu pracovního nástroje - vlevo	2	Výstraha - Před použitím stroje prostuduj návod k používání.
	3	Výstraha - Při údržbě stroje odpoj vodič od svíčky zapalování.
	4	Zákaz sahat rukou nebo šlapat nohou do pracovního prostoru žacího nože – nebezpečí pořezání.
Samolepka na plastovém krytu řemene vpravo ve směru jízdy.	5	Výstraha!
	6	Pozor horký povrch!
Samolepka na plastovém krytu pracovního nástroje - vpravo	7	Minimální bezpečná vzdálenost od stroje.
	8	Nebezpečí zásahu odletujícími úlomky, odřezky, vymrštěnými předměty, atp.
	9	Ostatní osoby a zvířata - dodržet bezpečnou vzdálenost od stroje.

Tabulka 3: Bezpečnostní piktogramy

1.3 Základní informace

1.3.1 Použití stroje

Adaptér bubnové sekačky **RBS-700** je určen pro sklizeň vysoké trávy všech druhů **travních** stébelnatých porostů na udržovaných¹⁴ loukách nebo jiných pozemcích, které jsou mimo obydlená území. Na plochách nesmí být pevné předměty v porostu a větší terénní nerovnosti. Adaptér **není určen** pro parkovou úpravu trávy a pro sečení náletových dřevin!

-  Adaptér je určen pouze pro multifunkční nosiče **RAPTOR Hydro**.
-  Maximální výška porostu, kterou lze touto bubnovou sekačkou posekat, je limitována jeho skladbou, hustotou a výkonem motoru.
-  Vzhledem k určení bubnové sekačky pro sklizeň porostů vysoké trávy, nedoporučujeme sekat porosty nižší než 40 cm. Pro porosty s výškou pod 40 cm využijte adaptéru mulčovače **RMS-600**.

 **Použití k jinému než určenému účelu je proto nutné považovat za použití k neurčenému účelu!**

Stroj může pracovat ve všech nakloněných polohách stanovených výrobcem motoru v tom případě, je-li obsluha schopná stroj bezpečně vést.

Ochranná zařízení odpovídají požadavkům základních bezpečnostních norem pro strojní zařízení. Tyto normy v první řadě **zohledňují bezpečnost obsluhy**, která při normálním poježdění nemůže být zasažena kameny nebo jinými předměty vymrštěnými otočným systémem stroje. Proto se obsluha vždy musí nacházet v normální poloze řízení, tzn. za strojem, a oběma rukama pevně držet rukojeti.

 **Je zakázáno odstraňovat veškerá ochranná zařízení a kryty ze strojů!**

¹¹ Měřeno podle ČSN EN 12733+A1, Příloha B a ČSN EN ISO 11201:duben 2010

¹² Měřeno podle ČSN EN 12733+A1, Příloha B a ČSN EN ISO 3744:2010

¹³ Měřeno podle ČSN EN 12733+A1, Příloha C, bod C.4.1.2

¹⁴ Porost je minimálně 1x ročně posečen a odklizen, povrch je bez terénních nerovností přírodního, zvířecího nebo lidského původu.

1.3.1.1 Technické údaje

Další zde neuvedené údaje, týkající se zejména multifunkčního nosiče **RAPTOR Hydro**, naleznete v jeho návodu k používání.

Popis	Jednotka	RBS-700	RAPTOR Hydro + RBS-700
Délka x šířka x výška	mm	832 x 714 x 480	1850 x 660 x 1160
Hmotnost	kg	25	76
Maximální šíře záběru stroje	cm	70,5	-
Výška stříště	cm	4	-
Bezpečná svahová dostupnost ¹⁵	∠	-	10°
Otáčky pracovního nástroje ¹⁶	min ⁻¹	2383	-
Obvodová rychlost nože	m.s ⁻¹	87,3	-
Plošný výkon stroje ¹⁷	m ² .h ⁻¹	-	až 5 600



Tabulka 4: Technické údaje RBS-700

1.3.2 Popis stroje a jeho částí

Rám bubnové sekačky **RBS-700** je svařenec výlisku z ocelového hlubokotažného plechu s dalšími díly pro uložení hřídele nože, jeho pohonu a uchycení k multifunkčnímu nosiči. Kryt pracovního prostoru plastový výlisek. Ke krytu je přišroubováno madlo a zadní zástěrky. Hřídel nože je uložen ve dvou valivých ložiscích s trvalou náplní tuku. Žací buben má pět nožů **MWS™**, které jsou přišroubovány pevnostními šrouby do vyztužených pouzder T-bar. Nože mají ostří na obou stranách, což při jeho opotřebením umožňuje nůž otočit a pokračovat v práci. Šrouby uchycení nožů jsou vybaveny nitrídanými ocelovými vložkami s velkou opěrnou plochou. Spodní, volně otočný, disk je uložen ve dvou ložiscích a vnějším průměrem překrývá a chrání uchycení nožů. Pohon nože od řemenice spojky multifunkčního nosiče **RAPTOR Hydro** na litinový odlitek hnané řemenice je umožněn kevlarovým klínovým řemenem **OPTIBELT™** s vysokou odolností proti opotřebením a teplotám. Klínový řemen je trvale napínán kladkou se seřiditelným přitlakem. Napínací mechanismus kladky umožňuje snadné připojování a odpojování adaptéru od multifunkčního nosiče. Uchycení na multifunkční nosič **RAPTOR Hydro** je dosaženo pomocí pevného šroubového spojení čtyřmi šrouby M10. Klínový řemen je v provozu kryt nasazovacím krytem z pozinkovaného plechu.

1.4 Návod k používání

1.4.1 Sestavení stroje a uvedení do provozu

-  Sestavení stroje a instruktáž, jak stroj používat, požadujte od svého prodejce jako součást předprodejněho servisu!
-  Pokud budete vybalovat a sestavovat stroj sami, vzhledem k celkové hmotnosti pracujte vždy za asistence druhé osoby.


1.4.1.1 Vybalení

Stroj se dodává rozložený ve dvou kartonových krabicích. Ve větší ploché krabici je zabalen plastový kryt žacího bubnu, v menší vyšší krabici je zabalen adaptér, madlo a drobné nenamontované díly. Vyjměte opatrně všechny díly stroje a balicí materiál zlikvidujte v souladu s místními předpisy o nakládání s odpadem¹⁸.

1.4.1.2 Postup sestavení stroje

Obr. 2 na straně 18

1. Plastový kryt bubnu **1** položte na horní lem výlisku šasi **2**. V zadní části kryt musí přesahovat za plechový držák zástěrek **3**.
2. Na přední zvednutou část plastového krytu položte madlo **4**. Do patek v dolní části madla nasadte dva šrouby se šestihranou hlavou M6x16 **5** a našroubujte matice M6 **6**. **Nedotahujte!**
3. Do čtvercových otvorů v horní části madla nasadte dva šrouby se půlkulatou hlavou M6x16 **7**, nasadte velké podložky 6,6 mm **8** a našroubujte matice M6 **9**. **Nedotahujte!**
4. Nasadte čtyři šrouby M6x16 **10** s velkými podložkami 6,6 mm **11** a našroubujte matice M6 **12**. **Nedotahujte!**
5. Ve svislé zadní části plastového krytu zasuňte obě krajní zástěrky **13** mezi plastový kryt **1** a plechový držák zástěrek **3**. Sešroubujte plastový kryt, zástěrky a plechový držák zástěrek společně pomocí šroubů M6x16 **14** s velkými podložkami 6,6 mm **15** a maticemi M6 **16** – 2x klíč nebo klíč a nástrčná hlavice 10 mm.
6. Na vnější straně platového krytu použijte šrouby M6x16 **17** s velkými podložkami 6,6 mm **18**, pod matice M6 **19** vložte velkou podložku 6,6 mm **18** také – 2x klíč nebo klíč a nástrčná hlavice 10 mm.
7. Dotáhněte čtyři šrouby se šestihranou hlavou M6x16 **10**, které budou držet plastový kryt žacího bubnu **1** na šasi **2** – 2x klíč nebo klíč a nástrčná hlavice 10 mm.
8. Dotáhněte šrouby madla **4**, nejprve dva šrouby se šestihranou hlavou M6x16 **5** u spodních patek – 2x klíč nebo klíč a nástrčná hlavice 10 mm, potom matice M6 **9** zespodu plastového krytu u horní strany madla - 1x klíč nebo nástrčná hlavice 10 mm.

-  Dva šrouby M10 s límcem, které jsou přiloženy v sáčku s návody, jsou určeny pro uchycení adaptéru k multifunkčnímu nosiči. Vzhledem k tomu, že nosič je v výrobě osazen jednou sadou šroubů, uschovejte si tyto náhradní šrouby pro případ jejich ztráty nebo poškození.



¹⁵ Hodnota svahové dostupnosti je uvedena pro všechny směry. Výsledná hodnota je proti změřené reálné hodnotě vždy nižší koeficientem bezpečnosti.

¹⁶ Skutečné otáčky pracovního nástroje bez zatížení se započítávají ztrátami v řemenovém převodu.

¹⁷ Plošný výkon stroje závisí na druhu sečeného porostu a pojezdové rychlosti. Je uvedena pouze teoretická hodnota při maximální pojezdové rychlosti.

¹⁸ Místo k odevzdání odpadu Vám sdělí místně příslušný úřad.



1.4.2 Připojení a odpojení adaptéru

-  **Připojování a odpojování adaptéru od multifunkčního nosiče nikdy neprovádějte ve svahu! Hrozí ztráta stability stroje i obsluhy. Vždy vyhledejte co nejvíce vodorovnou plochu.**
-  **Při připojování nebo odpojování adaptéru musí být všechny ostatní osoby (zvláště pak děti) a zvířata mimo prostor stroje. Obsluha může pokračovat v práci až po jejich vykázaní do bezpečné vzdálenosti.**




Pro připojení adaptéru – aktivních i pasivních – nesených vpředu, slouží čtyři úchyty s vnitřními závity M10, které jsou umístěny v bočnicích v spodního rámu multifunkčního nosiče **RAPTOR Hydro** - **1** a **2** na **Obr. 5** na straně **19**.

Zadní úchyty **2** slouží k navedení adaptéru do správné polohy adaptéru vůči hnací řemenici pohonu adaptéru **3**. Šrouby s límcem **4** jsou součástí nosiče **RAPTOR Hydro** a zůstávají při odpojování adaptéru namontovány v rámu nosiče.



Přední úchyty **1** slouží k pevnému spojení adaptéru se nosičem. Dva šrouby s límcem jsou součástí dodávky nosiče **RAPTOR Hydro**¹⁹. Při odpojování adaptéru se zcela vyšroubují a vyjmou.

-  Pro utahování šroubů uchycení adaptéru používejte vyhnutou ráčnu se čtyřhranem 3/8" a 12-hrannou nástrčnou hlavici 15 mm - **Obr. 13** na straně **25**. Ráčnu vybírejte s ohledem na co nejnižší hlavu.
-  Doporučujeme namazat závity v rámu nosiče mazivem bránícím zadírání závitů a chránící proti korozi (maziva s příměsí grafitu a mědi na pohyblivé součásti kotoučových brzd – např. LOCTITE 8007)



1.4.2.1 Připojení adaptéru

-  **Dbejte zvýšené opatrnosti při výměně adaptéru. Po vypnutí motoru zůstane tlumič výfuku motoru horký - nebezpečí spálení.**
-  **Zadní část plastového krytu adaptéru je v provozu ohřívána teplým vzduchem od motoru – tepelný štít proto může být horký – nebezpečí spálení.**
-  Instruktažní video výměny adaptéru najdete na našich internetových stránkách v kartě produktu.

Sada obrázků Obr. 6 od strany **20**. Číslo v rohu obrázku odpovídá číslování textu, některá čísla však nemají obrázek.

1. Uzavřete přívod paliva do motoru – poloha knoflíku palivového ventilu **OFF** a nastavte páčku plynu do polohy **STOP**.
2. Sklopte stroj dozadu na říditka a opřete jej závěsem o podložku.
 -  Pokud připojujete adaptér na asfaltu, betonu či jiném výrazně pevném podkladu, doporučujeme podložit závěs např. hadrem, kusem kartonu nebo jiným vhodným měkkým materiálem. Zabráníte tak poškození povrchové úpravy stroje.
3. Povolte o 2-3 otáčky šrouby M10x20 v zadních úchytech na rámu multifunkčního nosiče.
4. Demontujte plechový kryt klínového řemene v zadní části rámu adaptéru. Šrouby povolte jen o 2-3 otáčky. Kryt posuňte směrem dopředu asi o 1 cm, spustte ho dolů a poté odložte stranou.
5. Plastovou křídlovou matici na levém boku adaptéru povolte o 2-3 otáčky.
6. Tahem dopředu a k sobě odlehčíte napínací kladku klínového řemene pohonu adaptéru.
7. Stoupněte si z čela adaptéru a přisuňte adaptér směrem k multifunkčnímu nosiči.
8. Adaptér uchopte oběma rukama v zadní části šasi. Mírně přizvedněte zadní část a nasuňte ji drážkami v bočnicích do mezery mezi zadními úchyty a hlavami šroubů M10. Lehce dotáhněte oba šrouby na zadních úchytech.
9. Připravte si oba šrouby M10x30 s vodícím čípkem z balení adaptéru.
 -  **Používejte pouze originální šrouby dodané s nosičem a s adaptéry. Mají speciální naváděcí část, která usnadňuje nasazení šroubu a chrání tak závity v rámu nosiče.**
10. Uchopte jednou rukou madlo na plastovém krytu a zvedněte adaptér tak vysoko, až v zadní části zapadne do spodní části rámu multifunkčního nosiče a jedna z drážek se kryje se závitem v předním úchyty na nosiči.
11. Vložte šroub do závitů a rukou ho utáhněte, co nejvíce to jde.
12. Nyní přejděte do zadní části sestavy multifunkčního nosiče **RAPTOR Hydro** s adaptérem a tahem za říditka ji sklopte do normální polohy.
13. Vložte druhý šroub do závitů druhého úchyty.
14. Utáhněte velmi pevně oba šrouby v předních úchytech, stejně tak i v zadních – *nizká vyhnutá ráčna 3/8" a nástrčná hlavice 15 mm.*

1.4.2.2 Nasazení a napnutí řemene

-  **Pokud jste před připojením adaptéru používali multifunkční nosič k práci s jiným adaptérem, může být hnací řemenice horká.**
 -  **Vždy mějte páčku plynu v poloze STOP!**
15. Rukou sáhněte do oblasti pod motorem a navlečte klínový řemen do drážky řemenice na multifunkčním nosiči. Klínový řemen začněte nasazovat vždy na levé straně (tj. strana napínáku kladky).

¹⁹ Další dva náhradní šrouby jsou součástí dodávky každého adaptéru.

i U nového nezaběhnutého řemene může být nasazení do drážky řemenice obtížné. Můžete si pomoci vhodným měkkým páčidlem (plastové demontážní páky atp.), nikdy však pevným kovovým nástrojem (šroubovák atp.). Po krátké době záběhu (v řádu minut) je další nasazení většinou již bezproblémové.

16. Pohledem nebo hmatem zkontrolujte správnost nasazení klínového řemene do drážky.
17. Tlakem na plastovou křídlovou matici zasuňte napínák kladky směrem dovnitř, až matice s límcem zapadne do drážky v boku výlisku rámu. Posuňte napínák směrem dozadu až na konec drážky.
18. Plastovou křídlovou matici nyní pevně utáhněte.
19. Nasuňte plechový kryt klínového řemene bajonetovými drážkami na čtyři šrouby v zadní části výlisku rámu stroje a šrouby utáhněte – *klíč č.10 nebo ráčna 3/8" a nástrčná hlavice 10 mm*.

1.4.2.3 Odpojení adaptéru

Bez obrázků – lze použít obrázky pro kapitulu **1.4.2.1 Připojení adaptéru**.

1. Uzavřete přívod paliva do motoru – poloha knoflíku palivového ventilu **OFF** a nastavte páčku plynu do polohy **STOP**.
2. Demontujte plechový kryt klínového řemene v zadní části rámu adaptéru. Šrouby povolte jen o 2-3 otáčky - *klíč č.10 nebo ráčna 3/8" a nástrčná hlavice 10 mm*. Kryt vysuňte směrem dopředu asi o 1 cm, spusťte ho dolů a vytáhněte pod multifunkčním nosičem směrem dozadu. Odložte na bezpečné místo, kde nehrozí jeho poškození nebo ztráta.
3. Povolte plastovou křídlovou matici na levém boku adaptéru o 2-3 otáčky.
4. Tahem dopředu a k sobě odlehčíte napínací kladku klínového řemene pohonu adaptéru.
5. Povolte a vyšroubujte dva šrouby M10x30 s čípkem u předních úchytech a odložte je na místo, kde nehrozí jejich ztráta (např. v trávě) - *nízká vyhnutá ráčna 3/8" a nástrčná hlavice 15 mm*.
6. Povolte dva šrouby na zadních úchytech o 2-3 otáčky - *nízká vyhnutá ráčna 3/8" a nástrčná hlavice 15 mm*.
7. Přejděte dozadu za říditka a sklopte multifunkční nosič dolů až závěs dosedne na podložku. Sestava se přitom tzv. zlomí v místě spojení.

i Pokud odpojíte adaptér na asfaltu, betonu či jiném výrazně pevném podkladu, doporučujeme podložit závěs např. hadrem, kusem kartonu nebo jiným vhodným měkkým materiálem. Zabráníte tak poškození povrchové úpravy stroje.

8. Nyní lze snadno vyjmout klínový řemen z drážky hnací řemenice.
9. Nasuňte plechový kryt klínového řemene bajonetovými drážkami na čtyři šrouby v zadní části výlisku rámu stroje a šrouby utáhněte – *klíč č.10 nebo ráčna 3/8" a nástrčná hlavice 10 mm*.
10. Šrouby M10x30 s čípkem našroubujte zpět do předních úchytech nosiče nebo je bezpečně uložte pro další použití společně s adaptérem.

1.4.3 Práce se strojem

1.4.3.1 Volba pojezdové rychlosti

! **Změnu pojezdové rychlosti nebo řazení zpětného chodu provádějte pouze za klidu stroje a při vypnuté spojce pojezdu!**

U bubnových sekaček platí pravidlo, že i v případě značně vysokého porostu, který ale není příliš hustý, je výhodnější použít vyšších pojezdových rychlostí. Posečený porost lépe odchází mimo žací buben a strniště je pak rovnoměrné bez nedosečených míst. Používejte rychlosti ve střední oblasti stupnice na ovládací páce voliče rychlosti – viz obrázek **Obr. 3** na straně **18**.

Nižší rychlosti použijte ve velice hustých nebo polehlých porostech, případně porostech s vysokým podílem tlustostébelnatých travin. Nižší pojezdové rychlosti volte i v případě sečení v místech s malým manipulačním prostorem, např. v sadech, u plotů nebo ohrad atp..

Nejvyšších rychlostí můžete využít pouze při sečení velmi řídkých nízkých suchých tenkostébelnatých porostů a připojené sulce **AV-650**.

1.4.3.2 Sepnutí spojky pohonu adaptéru

i Způsob ovládní je vysvětlen v návodu k používání multifunkčního nosiče **RAPTOR Hydro**.

Adaptér bubnové sekačky spouštějte stlačováním ovládací páčky spojky pohonu adaptéru **2** – viz obrázek **Obr. 4** na straně **19**.

! **Při rozběhu žacího bubnu buben nikdy nezvedejte nad povrch země! Zvyšuje se tím hmota, která se musí roztčit a namáhá se tak nadměrně spojka a motor.**

i Pokud spouštíte žací buben poté, co došlo k jeho zastavení vlivem velkého množství sečeného porostu, vždy nejprve couvněte, aby žací buben nebyl brzděn ležící posečenou hmotou porostu.

1. Páčku plynule zmáčkněte nejprve přibližně do cca ¼ kroku páčky. Spojka začne zabírat, otáčky motoru poklesnou a žací buben se začne roztáčet.

i Rozběh spojky a žacího bubnu může být provázen „kňučivými“ zvuky, typickými pro prokluz lamelových spojek. Toto je normální stav, který na funkci a životnost spojky nemá vliv a nemůže být předmětem reklamace.

2. Ve chvíli, kdy se zvednou opět otáčky motoru, spojka sepnula. Nyní můžete plynulým rychlým pohybem dokončit zmáčknutí páčky až k madlu.

! **Ovládací páčka musí být vždy zcela přitlačena až k madlu, jinak dochází k prokluzu spojky.**

- ⚠ **Vždy, když začne spojka prokluzovat, uvolněte co nejrychleji páčku ovládání spojky. Předejdete tak zvýšenému tepelnému zatížení spojky, což může být provázeno zápachem, typickým pro teplotně namáhané spojkové nebo brzdové obložení. Vzhledem k použitému typu obložení není tento jev důvodem k reklamaci.**

Pokud se buben ihned nerozoběhne, přerušte ihned spínání spojky. Příčiny mohou být (s vyloučením mechanických závad):

- ◆ Posečený materiál je nahromaděný v prostoru pod plastovým krytem.
- ◆ Na plášť žacího bubnu jsou namotaná dlouhá pevná vlákna porostu (plevele typu svačec atp.) nebo nějaký cizorodý prvek (provaz, drát atp.).
- ⚠ **Je zakázáno odstraňovat zmíněné i nevyjmenované příčiny, který brání rychlému a plynulému sepnutí spojky, pomocí rozběhu pracovního nástroje s řízeným prokluzem spojky. Nejprve uvolněte prostor pracovního nástroje a až pak pokračujte v práci.**

1.4.3.3 Vypnutí spojky pohonu adaptérů

Dejte ruku z ovládací páčky **2** (viz obrázek **Obr. 4** na straně **19**) a páčka se vrátí se samovolně do výchozí polohy, kde ji bezpečnostní pojistka proti nechtěnému a neočekávanému spuštění pohonu **6** zaaretuje. Ve spojce integrovaná brzda zabrzdí pohon adaptéru. Doba zabrzdění závisí na typu adaptéru a opotřebením brzd.

- ⚠ **Nedržte ani nebrzděte páčku při pohybu zpět do výchozí polohy. Páčku pusťte vždy rychle, aby nedocházelo k prokluzu spojkové lamely a brzdy.**

- ⓘ Prokluz vždy způsobuje zahřívání spojkového obložení s negativním vlivem na životnost lamely a axiálního ložiska spojky. Zároveň dochází k nadměrné tepelné zátěži brzdy a jejímu rychlejšímu opotřebením.

1.4.3.4 Způsob sečení porostu

- ⚠ **Porost musí být zbaven pevných těles (jako jsou kameny, dráty, volné stavební zbytky atp.), které by mohly být vymrštěny, nebo by mohly poškodit stroj. Nejdou-li odstranit, vyhněte se těmto místům.**

- ⚠ **Stroj má vysokou průchodnost terénem. Pevně držte říditka, abyste udrželi přímý směr. Dbejte zvýšené opatrnosti při chůzi za strojem.**

- ⚠ **Při sečení ve svazích postupujte nejlépe po vrstevnici. Pouze v případě velmi prudkých svahů, najíždějte vždy kolmo proti svahu. Dodržujte bezpečnou svahovou dostupnost viz **Tabulka 4** na straně **9**!**

Nastavte maximální otáčky motoru, nechte roztočit pracovní nástroj na maximální otáčky a potom se rozjed'te proti porostu, který chcete posekat. Porost je odváděn na pravou stranu stroje.

Pokud je sečený porost velmi hustý, prorostlý, podehnilý nebo polehlý, je nutné úměrně tomu snížit šíři záběru stroje tak, aby nedocházelo k velkému snižování otáček pracovního nástroje a tím ke snížení kvality sečení.

- ⓘ Neposečený porost musí být vždy po levé straně stroje.
- ⓘ Hustý a vysoký porost může stroj nadzvedávat.
- ⓘ Více informací o **Moderním sečení vysoké trávy**, správném používání bubnových sekaček a další užitečné rady najdete na našich stránkách v sekci **RADY DO ZAHRADY**.

1.4.3.5 Záběr stroje

- ⓘ Vždy je nutné přizpůsobit šíři záběru stroje hustotě porostu!

Maximální šíři záběru (**Tabulka 4**) nedoporučujeme využívat. Obsluha nedokáže stroj vést v terénu dostatečně rovně a přesně, aby došlo ke zlikvidování porostu v celé šíři záběru. Doporučujeme stroj vést částečně (cca 5-10 cm od kraje krytu pracovního prostoru) v posečeném porostu (znázorněno na **Obr. 7** na straně **22**).

- ⓘ Dodržováním této zásady se vyvarujete vzniku nedosečených pruhů na udržované ploše.

1.4.3.6 Problémy při sečení

- ⚠ **Dbejte zvýšené opatrnosti při nadzvedávání stroje a při couvání se strojem!**
- ⚠ **Stroj naklápějte pouze dozadu na říditka. Dbejte vždy zvýšené opatrnosti, když se pohybujete v oblasti pod nadzvednutým strojem! Zajistěte ho proti samovolnému pohybu!**
- ⚠ **Motor musí být vždy při čištění pracovního prostoru vypnutý!**
- ⚠ **Dbejte zvýšené opatrnosti při čištění prostoru pod horním krytem. Břity nožů jsou ostré. Při čištění chraňte ruce pracovními rukavicemi, nebo použijte vhodný předmět, např. kus větve.**

⚠ Vždy vyčkejte, až se pracovní nástroj zastaví, než budete pokračovat v jakékoliv činnosti na stroji nebo v jeho okolí.

1) Motor ztrácí otáčky, ale nezhasne.

i Ihned vypněte pojezd stroje a nepatrně couvněte se současným mírným nadzvednutím předku stroje (zatlačením na rukojeti řídicíků dolů). Pracovní prostor se sám částečně vyčistí od nadměrného množství hmoty. Pak se opět rozjed'te proti porostu.

2) Pracovní nástroj se zastavil, motor zhasl.

i Pust'te obě ovládací páčky na řídicích a nadzvedněte přední část stroje. Nastartujte motor a popojeďte se strojem mírně vzad. Motor vypněte a vyčistěte prostor pod plastovým krytem a rozhrňte travní hmotu po ploše. Nastartujte motor, zapněte pohon pracovního nástroje a znovu se rozjed'te proti porostu.

1.5 Údržba, ošetřování, skladování

⚠ Vzhledem k hmotnosti stroje provádějte údržbu a jeho seřizování za asistence druhé osoby.

K zajištění dlouhodobé spokojenosti s naším výrobkem je nutné věnovat mu náležitou péči při údržbě a ošetřování. Pravidelnou údržbou tohoto stroje snížíte jeho opotřebenění a zajistíte správnou funkci všech jeho částí.

Dodržujte všechny pokyny, které se týkají intervalů údržby a seřizování stroje. Doporučujeme Vám vést si záznam o počtu pracovních hodin stroje a o podmínkách, při kterých pracoval (pro potřebu servisů). Posezónní údržbu doporučujeme svěřit některému z našich autorizovaných servisů, stejně tak i běžnou údržbu, pokud si nejste jisti svými technickými schopnostmi.

i Dobrým pomocníkem pro sledování najetých motohodin je **VARI PowerMeter**. Toto příslušenství lze zakoupit u každého prodejce VARI.

⚠ Před každým použitím stroje zkontrolujte dotažení šroubů upevňujících adaptér, jeho pracovní nástroj a také všechny šroubové spoje ochranných prvků, krytů a motoru.

⚠ Ztracené šroubové spoje doplňte originálními díly, které byly pro dané místo navrženy. Použitím neoriginálních nekvalitních dílů se vystavujete nebezpečí zranění, případně poškození stroje!

1.5.1 Doporučené nářadí a příslušenství

Pro montáž a údržbu stroje doporučujeme níže uvedené příslušenství a nářadí²⁰ - **Obr. 13** na straně **25**.

NÁŘADÍ	PŘÍSLUŠENSTVÍ
Stranový klíč 10 mm – 2x nebo stranový klíč 10 mm 1x a nástrčná hlavice 12-hranná - 1x	
Nástrčná hlavice 12-hranná 15 mm – 1x; 16 mm – 1x	
Ráčna nízka zahnutá 3/8"	

Tabulka 5: Doporučené nářadí a příslušenství

1.5.2 Ostření, výměna pracovního nástroje

Pokud dojde k opotřebenění břítů pracovního nástroje, nebo k poškození, způsobující vibrace stroje, je nutné břity znovu obnovit, nebo nože vyměnit²¹. Přestože je pracovní nástroj z kvalitní kalené oceli, dochází k opotřebenění ostří a ke snižování výkonu sečení.

⚠ Při náhradě pracovního nástroje za neoriginální náhradní díl výrobce neručí za škody na zdraví či majetku způsobené strojem nebo na stroji. Na noži jsou vyraženy znaky, které označují výrobce a jsou kontrolní značkou, že nůž je originálním náhradním dílem!

⚠ Stroj musí stát na pevné podložce a musí být zajištěn tak, abyste měli dobrý přístup k noži a nedošlo k neočekávanému samovolnému pohybu stroje.

⚠ Při demontáži nožů dbejte zvýšené opatrnosti. Břity nožů jsou ostré. Chraňte ruce pracovními rukavicemi.

⚠ Motor musí být vypnutý a koncovka kabelu k zapalovací svíčke sejmutá!

Viz **Obr. 9**

- Pomocí nástrčné hlavice 16 mm povolte a vyšroubujte nízkou maticí M10 **1**. Šroub **2** povolte nástrčnou hlavici 15 mm a vyšroubujte ho.
- Nůž **3** a podložku nože **4** vyjměte z žacího disku. Srovnejte ostří a nabruste břity nože. Sklon nabroušeného ostří by měl být 30° vzhledem k spodní rovině nože.
- Zkontrolujte, zda jsou všechny díly uloženy nože bez viditelného poškození. V opačném případě poškozený díl vyměňte za nový
- Našroubujte zpět šroubové uložení nože²². Šroub pevně dotáhněte²³. Proti povolení pojistěte šroub maticí.

²⁰ *Není součástí dodávky stroje, nutno zakoupit samostatně.*

²¹ *Nože mají oboustranné ostří – lze je v případě potřeby otočit. Nůž musí být v každém případě nepoškozený.*

²² *Pokud je pryžový kroužek poškozen, není nutné ho nahrazovat novým. Na funkci nože a sečení nemá vliv, používá se pouze jako fixace nožů v balení stroje.*

²³ *Nedostatečné dotažení šroubu vede ve většině případů ke zničení kalené podložky, okolo které se nůž otáčí.*

! Pokud je některý nůž ohnutý nebo značně opotřebený, musíte vyměnit vždy všechny nože na žacím disku!

- i** Pro kvalitní zpracování porostu doporučujeme každých 5 hodin zkontrolovat kvalitu břitů, zvláště pokud stroj pracuje ve velmi těžkých podmínkách!
- i** Věnujte několik vteřin svého času na dotažení šroubového spojení pracovního nástroje před každým započatím práce se strojem a po každém nárazu nože do pevné překážky!

! Nedodržení této zásady riskujete zranění v případě uvolnění pracovního nástroje!

1.5.3 Mazání stroje

! Při práci s mazivy dodržujte základní pravidla hygieny a dodržujte předpisy a zákony o ochraně životního prostředí.

1.5.3.1 Mazací místa

Kluzná uložení je nutné mazat mazivem s příměsí MoS₂ a grafitu. K jeho aplikaci je však nutné většinou příslušné kluzné uložení demontovat, tuto činnost přenechejte autorizovanému servisu.

Mazací místo - popis	Interval v sezóně	Po sezóně	Mazivo	Obrázek	Poznámka
Napínací kladka	každých 100 hod.	ano	MOLYKA G	Obr. 8	Čep resp. pouzdro ramene kladky - servis.

Tabulka 6: Intervaly mazání

1.5.4 Seřízení napínací kladky

i Pokud nejste dostatečně manuálně zručný, svěřte tuto činnost odbornému servisu.

Pokud v zátěži začne vynechávat pohon pracovního nástroje, je možné, že prokluzuje řemen pohonu.

Postup viz obrázek **Obr. 10** na straně **23**.

1. Připojte (resp. nechte připojený) adaptér k multifunkčnímu nosiči **RAPTOR Hydro**.
2. Demontujte plastový kryt řemene - šest šroubů M6x16 (viz kap. **1.4.1.2 Postup sestavení stroje** na straně **9**)- *2x klíč nebo klíč a nástrčná hlavice 10 mm*.
3. Zkontrolujte nejprve pohledem, zda není klínový řemen mastný nebo zda nemá viditelné trhliny či oddělené části pryže.
4. Povolte plastovou křídlovou matici **1** na levém boku adaptéru o 2-3 otáčky.
5. Pokud silně zatlačíte na plastovou křídlovou matici **1** směrem ke klínovému řemenu **2** a mezi maticí s límcem **3** a stěnou výlisku **4** vznikne mezera větší než 0 mm, je nutné táhlo napínáku **5** seřídít.
6. Povolte kontramatici **6** (blíže klínovému řemenu) o 1 otáčku - *2x klíč 13 mm*.
7. Vysuňte táhlo napínáku **5** z drážky v boku šasi směrem dopředu a pak ho vysuňte směrem ven, aby se kladka **7** odlehčila.
8. Zatlačte rukou silně na plastovou křídlovou matici **1** směrem ke klínovému řemenu, aby se řemen **2** co nejvíce napnul.
9. Matici s límcem **3** vyšroubujte tak, aby byl její límec v zákrytu s vnitřní stěnou výlisku **4** rámu adaptéru - *1x klíč 13 mm*.
10. Táhlo napínáku **5** zasuňte do drážky ve stěně výlisku **4**. Vyšroubujte matici s límcem **3** ještě o jednu další otáčku - *1x klíč 13 mm*.
11. Dotáhněte kontramatici **6** - *2x klíč 13 mm*.
12. Zkontrolujte, zda jde táhlo napínáku **5** zasouvat do drážky – táhlo musí klást pohybu odpor, nesmí jít zasunout volně! Případně upravte.

1.5.5 Výměna klínového řemene

Výměnu klínového řemene²⁴ je nutné provést vždy, když se na povrchu řemene objeví praskliny nebo trhliny a také v případě, kdy je řemen natolik provozem opotřebený, že již ho nelze pomoci napínací kladky dopnout.

i Pokud nejste dostatečně manuálně zručný, svěřte tuto činnost odbornému servisu.

1. Odpojte adaptér od multifunkčního nosiče **RAPTOR Hydro**.
2. Demontujte plastový kryt řemene - šest šroubů M6x16 (viz kap. **1.4.1.2 Postup sestavení stroje** na straně **9**)- *2x klíč nebo klíč a nástrčná hlavice 10 mm*.

Viz obrázek **Obr. 11** na straně **24**.

3. Demontujte dvě matice M6 s límcem **1** na plechu vedení řemene **2** u hnané řemenice **3**. Plech **2** vyjměte.
4. Povolte matici **4** vodítka **5** na napínací kladce **6** a vodítko otočte o 90° dozadu.
5. Klínový řemen **7** vyjměte a nahraďte novým.
6. Namontujte zpět plech vedení řemene **2**.
7. Vodítko **5** otočte zpět a matici **4** pevně utáhněte.
8. Připojte adaptér k multifunkčnímu nosiči **RAPTOR Hydro** a seřídte napínací kladku dle kap. **1.5.4 Seřízení napínací kladky**
9. Namontujte zpět plastový kryt řemene - šest šroubů M6x16 (viz kap. **1.4.1.2 Postup sestavení stroje** na straně **9**)- *2x klíč nebo klíč a nástrčná hlavice 10 mm*.

²⁴ Používejte výhradně originálních náhradních dílů. Při použití řemenů jiných výrobců nelze zaručit správnou funkci převodů.

1.5.6 Servisní intervaly

Činnost	Před použitím	V sezóně	Před uskladněním
Kontrola dotažení šroubových spojů	Ano vždy	Vždy, když se ozývá ze stroje neobvyklý zvuk	Ano
Kontrola dotažení šroubových spojů nožů	Ano vždy	Po každém nárazu nože na pevnou překážku	Ano
Kontrola poškození nožů (onutí, trhliny atp.)	Ano vždy	Po každém nárazu nože na pevnou překážku	Ano
Kontrola žacího bubnu	Ano vždy	Ihned v případě vibrací stroje, např. po nárazu na pevnou překážku	Ano
Kontrola stavu klínového řemene	Při každém odpojení adaptéru	Každých 25 hodin	Ano
Kontrola napnutí klínového řemene	Ano vždy a při každém připojení adaptéru	Každých 25 hodin	Ano

Tabulka 7: Servisní intervaly

1.5.6.1 Problémy a jejich řešení

Problém	Příčina	Řešení
Pracovní nástroj se netočí	není nastartovaný motor není zmáčknutá páčka spojky pohonu adaptéru není zapojena kladka řemene pohonu adaptéru není napnutý řemen pohonu adaptéru přetržený řemen pohonu adaptéru spadlý řemen pohonu adaptéru prasklé lanko spojky pohonu adaptéru zadřená ložiska jiná závada	motor nastartujte zmáčkněte páčku zapojte kladku dle pokynů v návodu adaptéru seřídte napínací kladku řemen vyměňte za nový řemen nasadte navštivte servis navštivte servis – nutné speciální přípravy navštivte servis
Pracovní nástroj ztrácí otáčky	prokluzuje spojka	seřídte spojku resp. navštivte servis
Nelze zastavit pohon adaptéru	zablokovaná spojka	navštivte servis
Jiná závada		navštivte servis

Tabulka 8: Problémy a jejich řešení

1.5.6.2 Skladování



Před delším skladováním doporučujeme provést tyto činnosti:

- ◆ Odstraňte ze stroje všechny nečistoty.
- ◆ Opravte poškozená místa na barvených dílech.
- ◆ Proveďte namazání stroje dle doporučení viz **Tabulka 6**.

Zamezte nepovolaným osobám v přístupu ke stroji. Chraňte stroj proti povětrnostním vlivům, ale nepoužívejte neprodyšnou ochranu kvůli možnosti zvýšené koroze pod ní.

1.5.6.2.1 Mytí a čištění stroje

Při čištění a mytí stroje postupujte tak, abyste dodrželi platná ustanovení a zákony o ochraně vodních toků a jiných vodních zdrojů před jejich znečištěním nebo zamořením chemickými látkami.

-  K mytí částí stroje **můžete** používat tlakovou myčku.
-  Po mytí vždy stroj osušte a namažte případně pohyblivé součásti dle pokynů v kapitole **1.5.3 Mazání stroje**.

1.5.6.3 Likvidace obalů a stroje po skončení životnosti

-  Po vybalení stroje jste povinen provést likvidaci obalů dle národních zákonů a vyhlášek o nakládání s odpady.

Při likvidaci stroje po skončení životnosti doporučujeme postupovat následujícím způsobem:

- 1) Ze stroje demontujte všechny díly, které se dají ještě využít.
- 2) Z převodové skříně a motoru vypusťte olej do vhodné uzavíratelné nádoby a odevzdejte do sběrného dvora²⁵.
- 3) Demontujte díly z plastů a barevných kovů.
- 4) Odstrojený zbytek stroje a demontované díly zlikvidujte dle národních zákonů a vyhlášek o nakládání s odpady.




²⁵ Místo k odevzdání Vám sdělí místně příslušný úřad.

1.5.6.4 Pokyny k objednávání náhradních dílů

Součástí tohoto návodu k používání není seznam náhradních dílů.

Pro správnou identifikaci Vašeho stroje musíte znát Typové označení (**Typ**), výrobní Identifikační číslo (**№**) a Objednávací číslo (**C№**) uvedené na výrobním štítku stroje nebo na krabici či v záručním listě. Pouze s těmito informacemi lze přesně dohledat označení příslušného náhradního dílu u Vašeho prodejce.

Pro dohledání náhradních dílů v elektronickém katalogu náhradních dílů na adrese <http://katalognd.vari.cz> postačí prvních 10 znaků z Identifikačního čísla **№**. Pokud nemáte přístup k internetu, můžete požádat o zaslání katalogu v tištěné podobě na dobírku.

 <div style="border: 1px solid black; padding: 5px; display: inline-block;"> <p>Bubnová sekačka Typ: RBS-700 №: 1005900134.1216.00001 Výkon: - C№: 4472 Hmotnost: 25kg</p> </div>  	Pole	Popis
	Typ	Typové označení stroje: RBS-700
	№	Jednoznačné výrobní Identifikační číslo: 1005900134.1216.00001 (výrobek.období.pořadí)
	C№	Obchodní (objednávací) číslo: 4472

Tabulka 9: Výrobní štítek – příklad

1.6 Kontakt na výrobce

VARI,a.s.

Telefon: (+420) **325 607 111**

Opolanská 350

E-mail: vari@vari.cz

289 07 Libice nad Cidlinou

Web: <http://www.vari.cz>

Česká republika

Seznam autorizovaných servisů najdete na našich internetových stránkách.



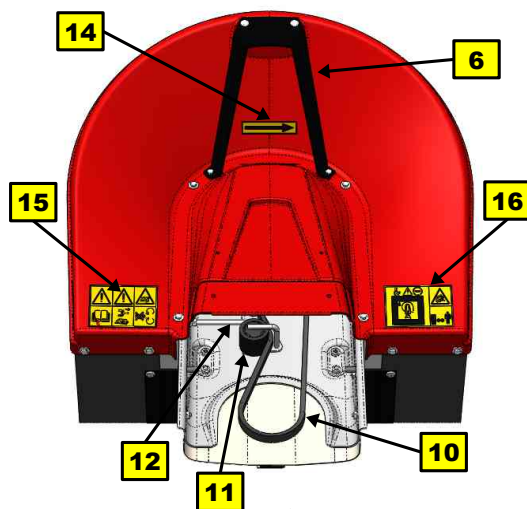
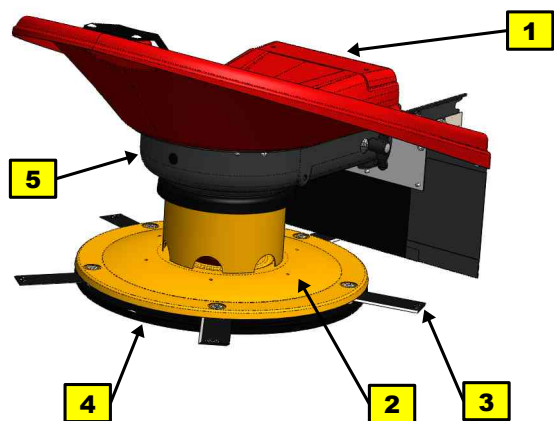
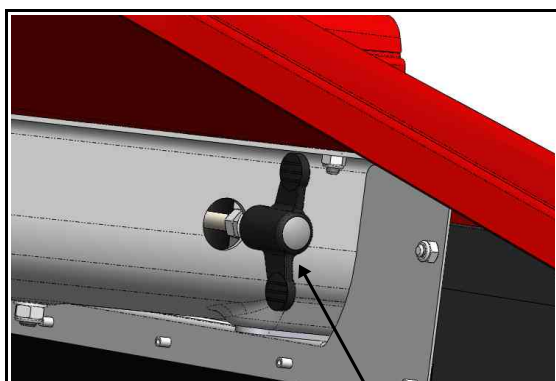
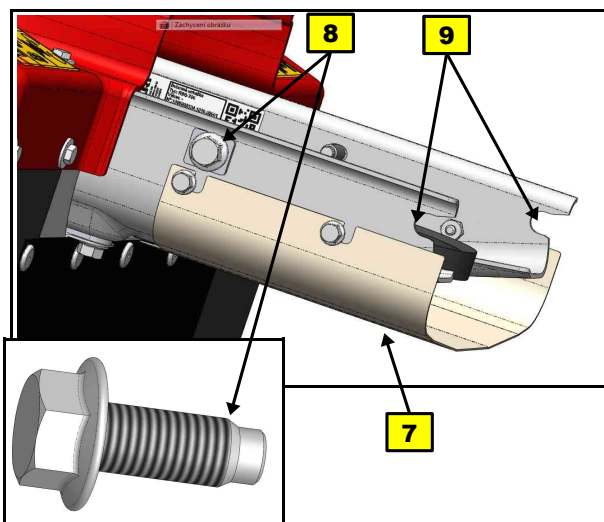
<http://www.vari.cz>



<http://katalognd.vari.cz>

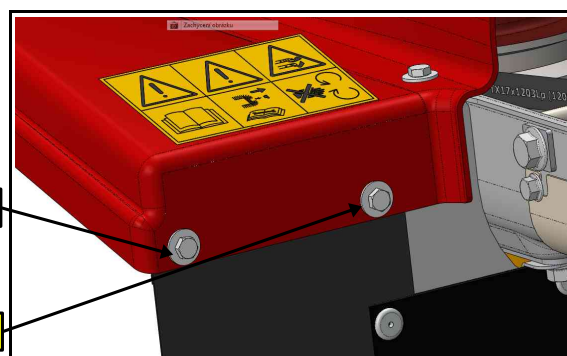
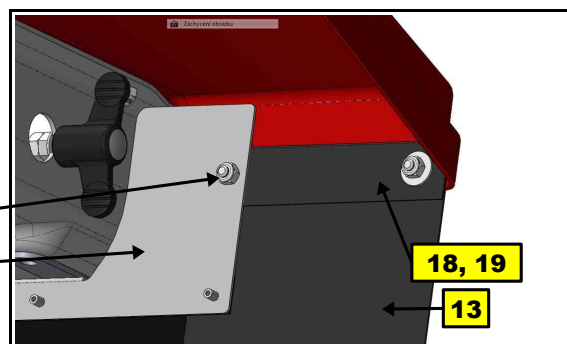
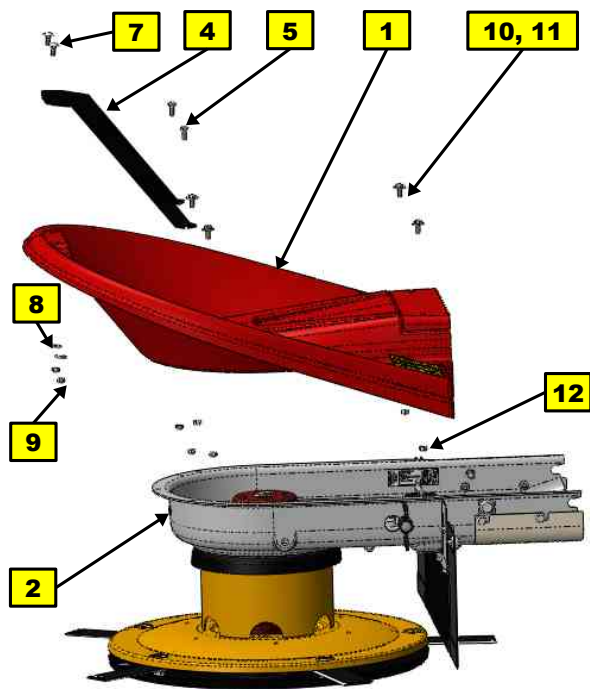
1.7 Obrazová příloha

Obrazová příloha je společná pro všechny jazykové verze. Najdete ji na konci tohoto návodu v kapitole **2** na straně **17**. Obrázky v barevném provedení a vysokém rozlišení jsou součástí elektronické verze tohoto návodu, která je dostupná ke stažení z našich internetových stránek.

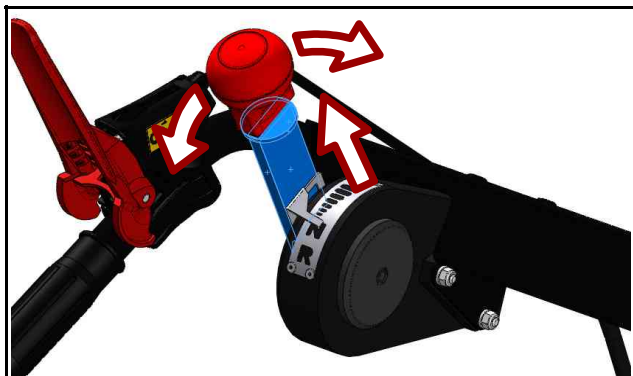
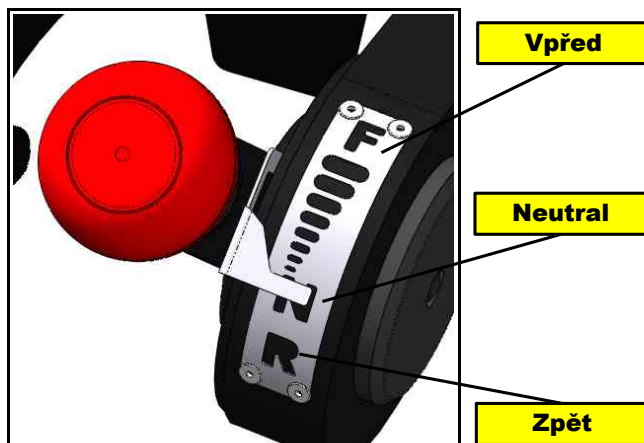
2 CZ Obrázky **EN** Pictures **DE** Bilder **RU** Рисунки **PL** Rysunki

Obr. 1: Popis stroje

13

7

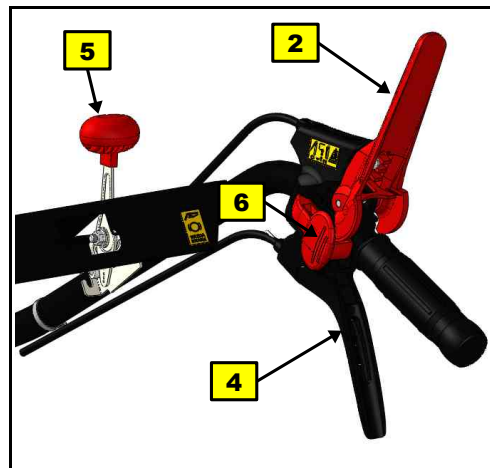
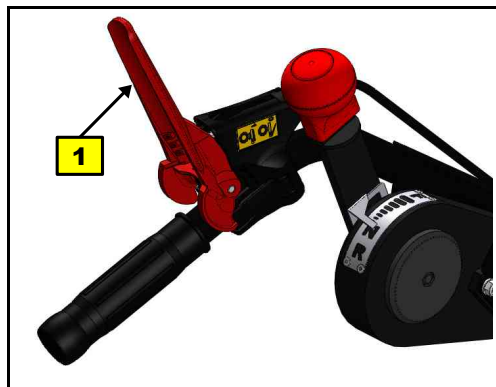
- 1** Kryt pracovního prostoru
- 2** Žací buben
- 3** Nůž
- 4** Spodní disk
- 5** Šasi stroje
- 6** Madlo
- 7** Plechový kryt klínového řemene
- 8** Šroub M10x30 s čípkem – přední úchyt

- 9** Drážka - zadní úchyt
- 10** Klínový řemen pohonu adaptérů
- 11** Napínací kladka
- 12** Táhlo napínačku
- 13** Plastová křídlová matice
- 14** Samolepka šipka směr otáčení
- 15** Samolepka bezpečnostní informace
- 16** Samolepka bezpečnostní informace

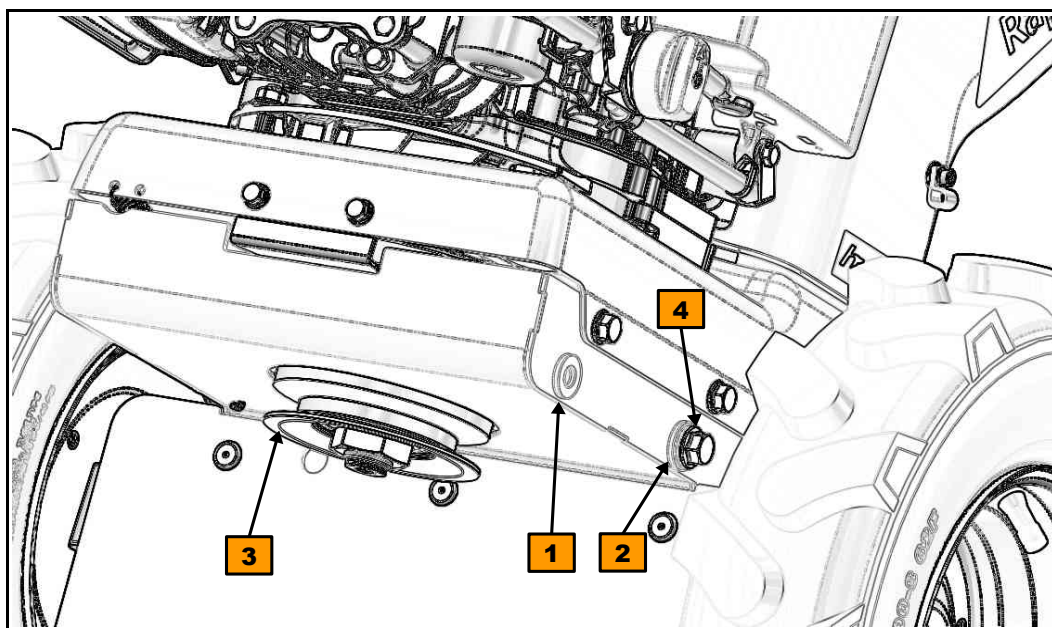

Obr. 2: Sestavení stroje

- | | | |
|--|------------------------------------|------------------------------------|
| 1 Plastový kryt | 9 Matice M6 (2ks) | 17 Šroub M6x16 (2ks) |
| 2 Šasi stroje | 10 Šroub M6x16 (4ks) | 18 Podložka 6,6 velká (4ks) |
| 3 Držák zástěrek | 11 Podložka 6,6 velká (4ks) | 19 Matice M6 (2ks) |
| 4 Madlo | 12 Matice M6 (4ks) | |
| 5 Šroub M6x16 (2ks) | 13 Zástěrka | |
| 6 Matice M6 (2ks) | 14 Šroub M6x16 (2ks) | |
| 7 Šroub M6x16 půlkulatá hlava (2ks) | 15 Podložka 6,6 velká (2ks) | |
| 8 Podložka 6,6 velká (2ks) | 16 Matice M6 (2ks) | |

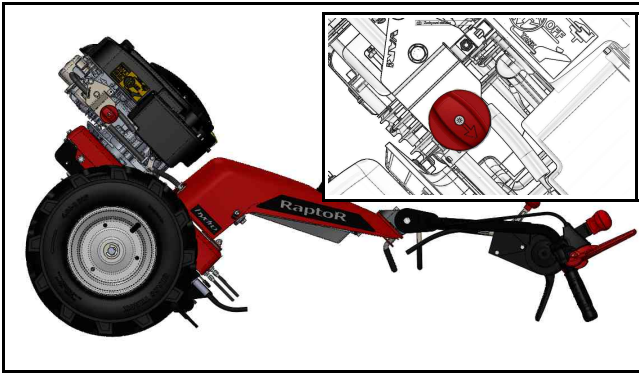

Obr. 3: Volba pojezdové rychlosti




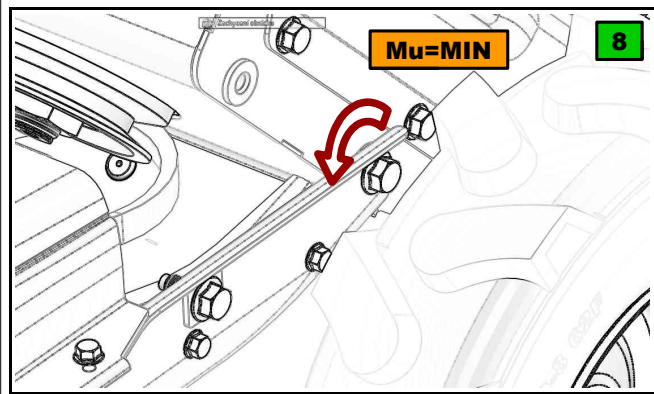
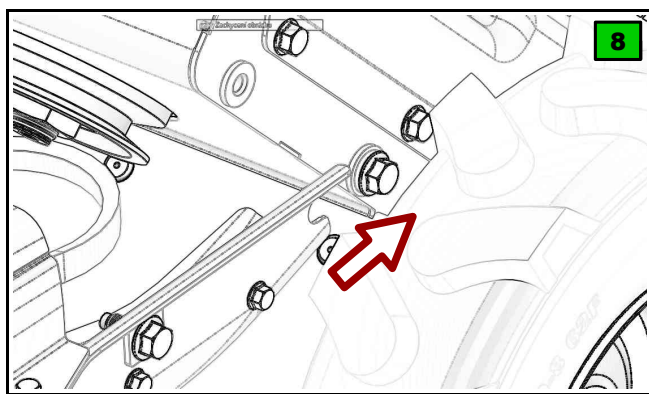
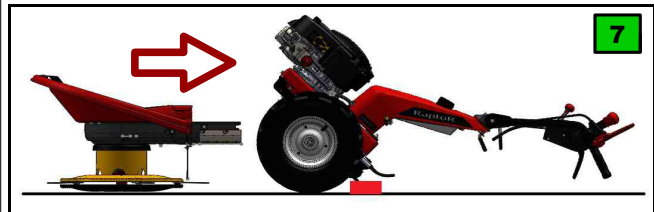
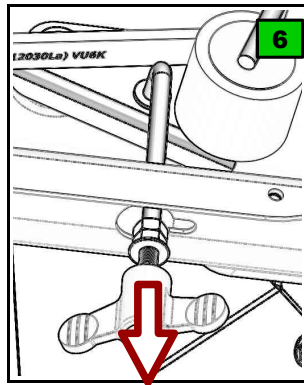
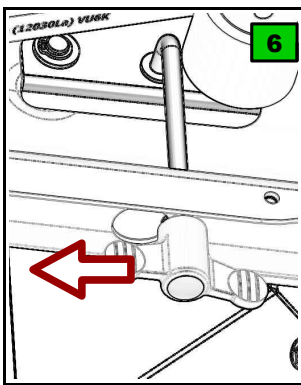
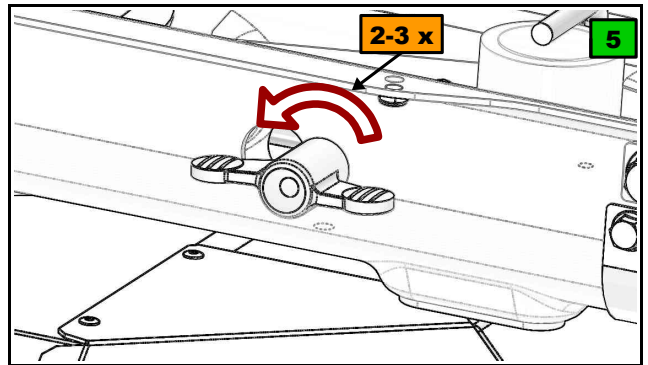
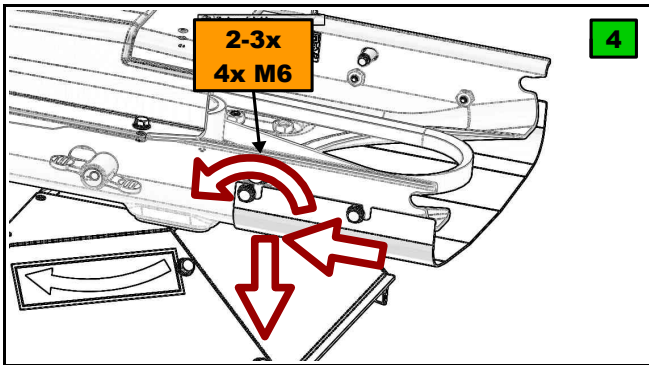
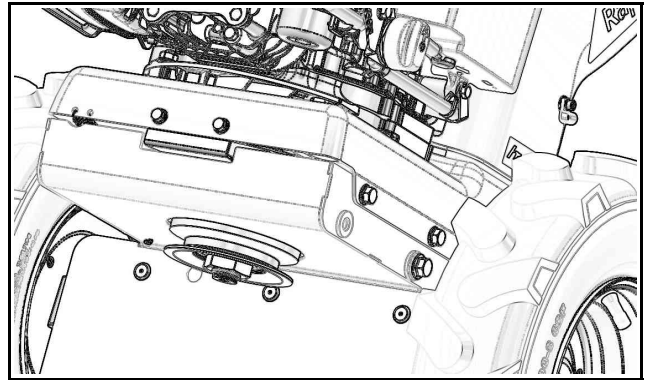
Obr. 4: Ovládací prvky na řídících

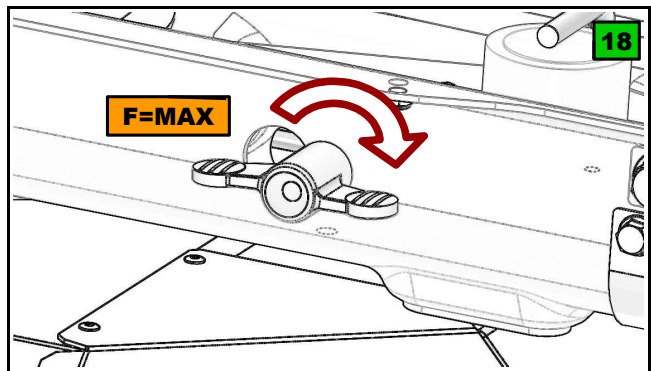
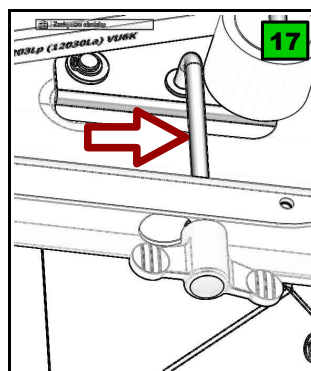
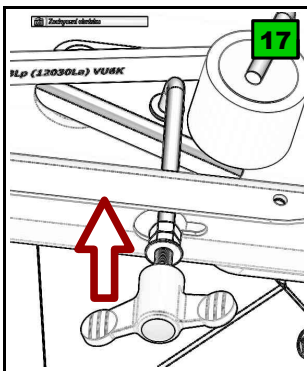
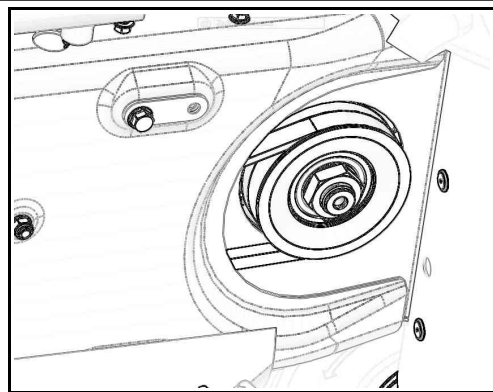
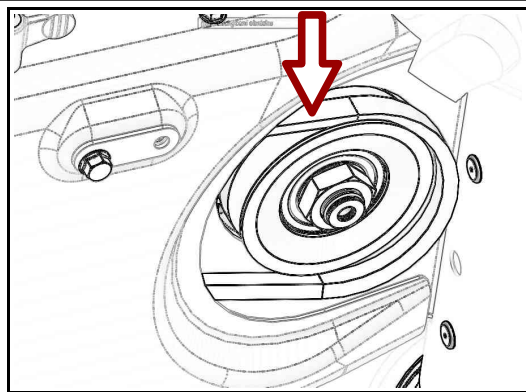
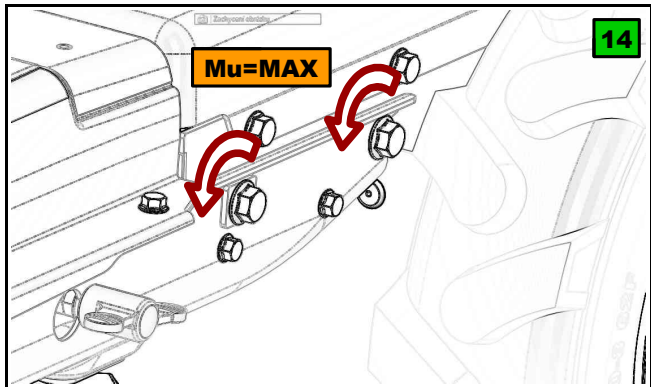
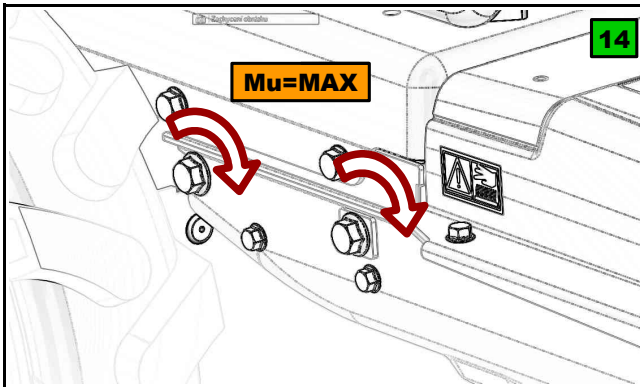
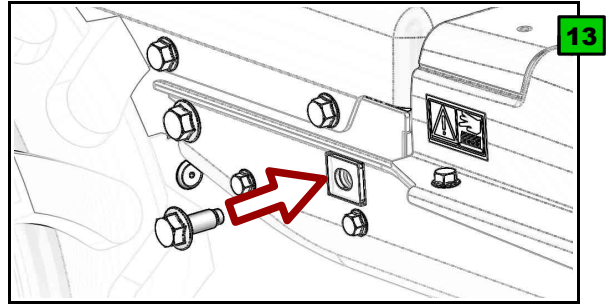
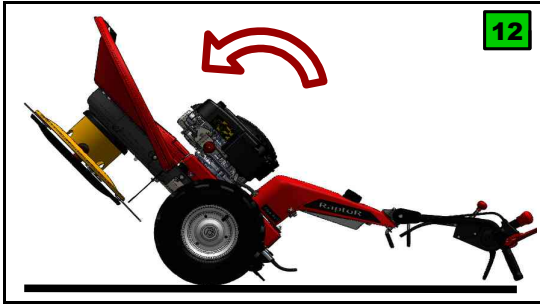
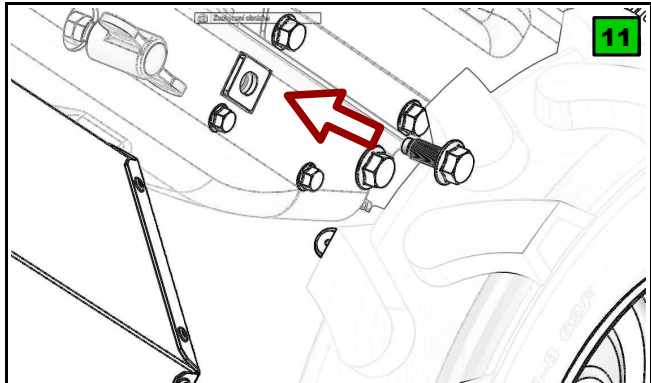


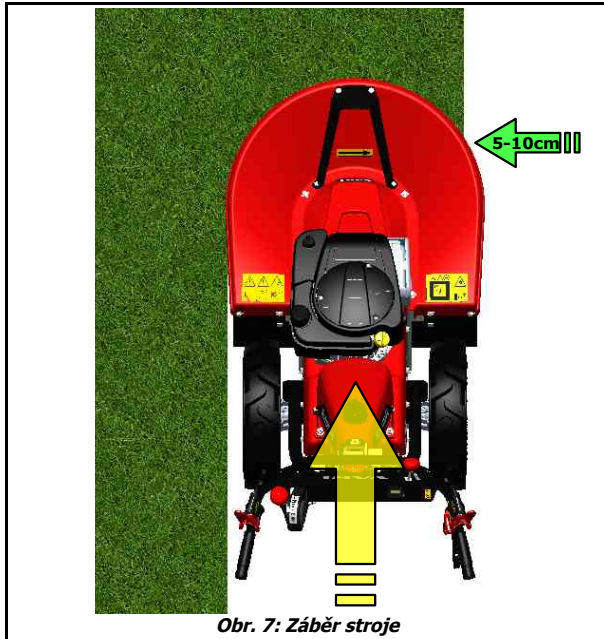
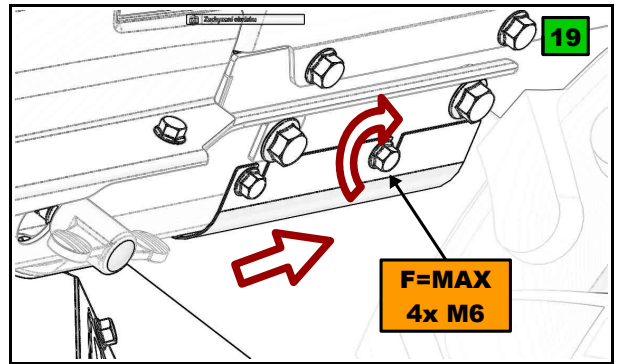
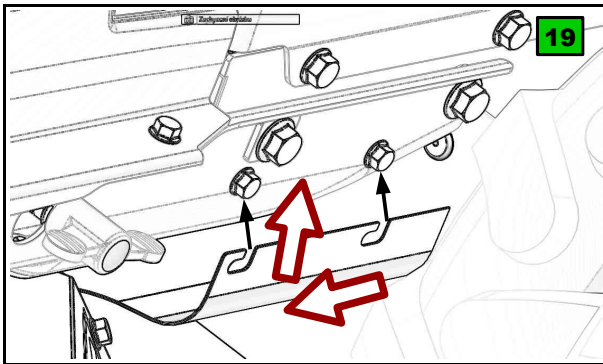
Obr. 5: Úchytné body na šasi nosiče RAPTOR Hydro



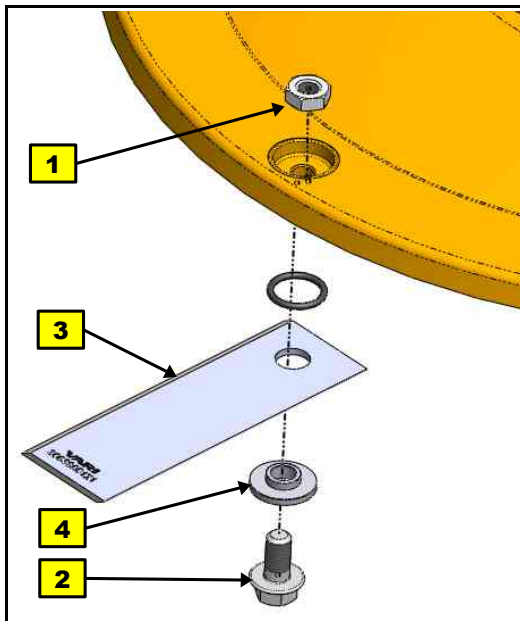
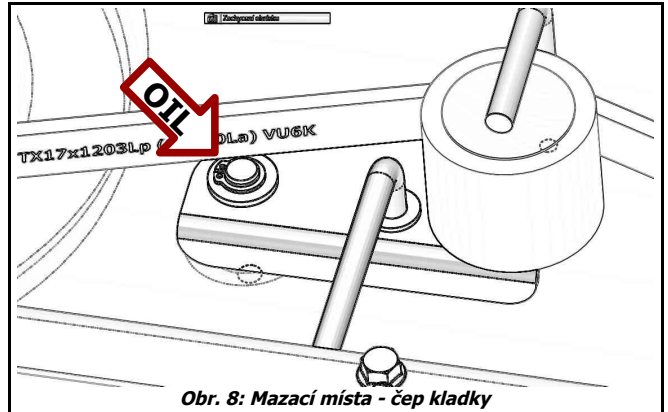
Obr. 6: Připojení/odpojení adaptéru





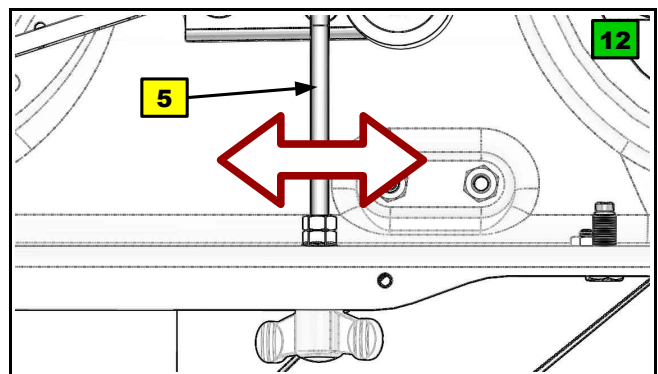
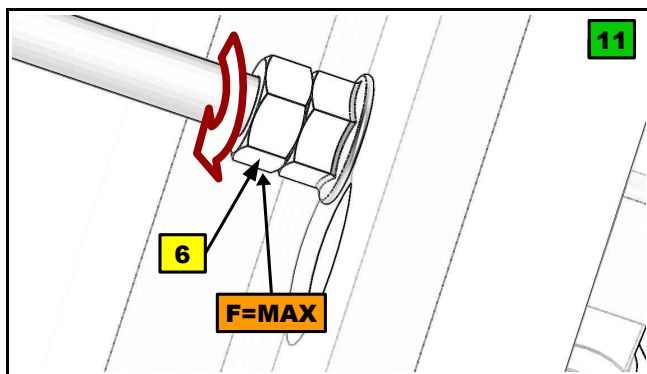
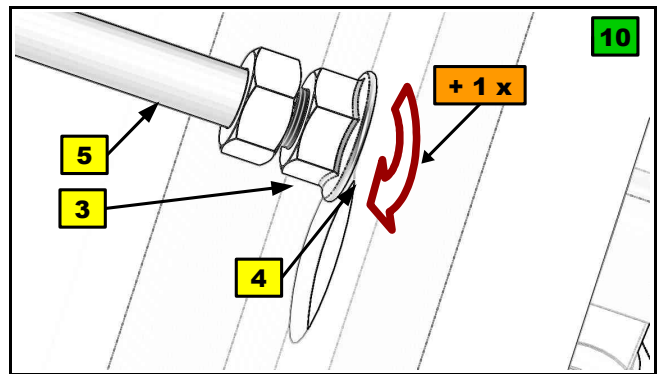
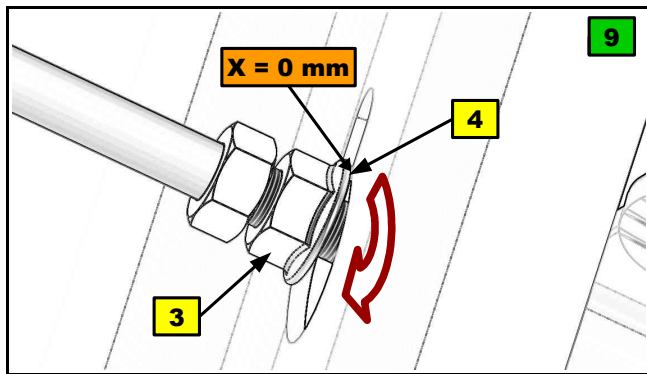
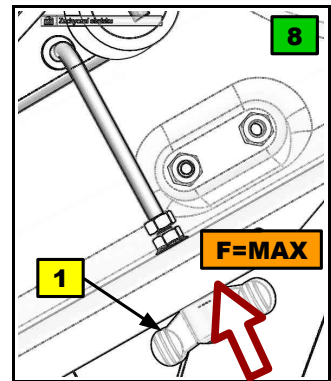
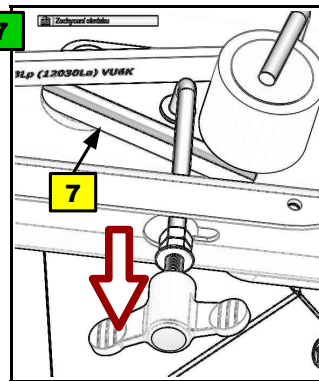
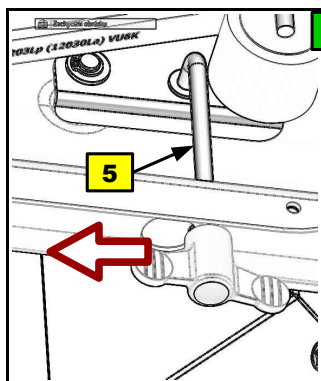
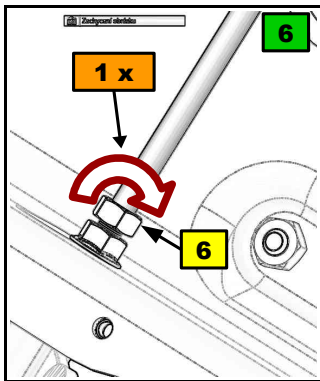
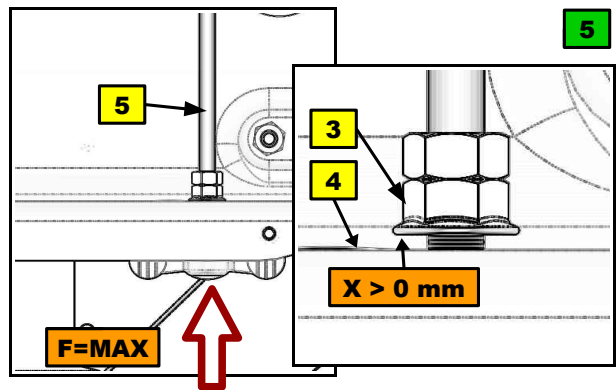
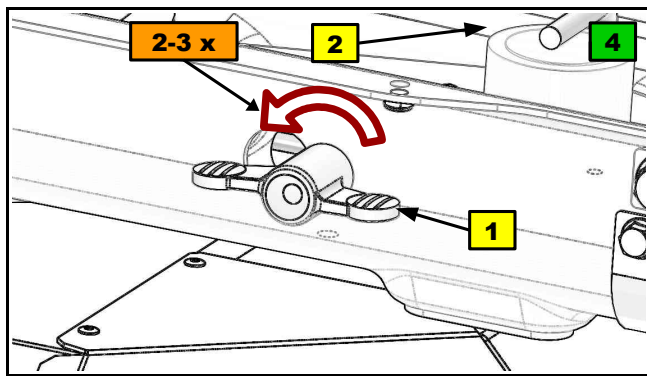


Obr. 7: Záběr stroje

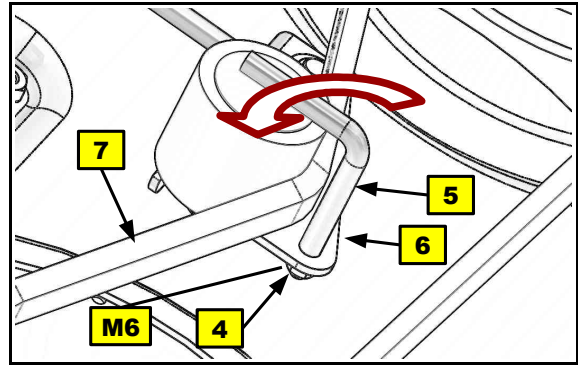
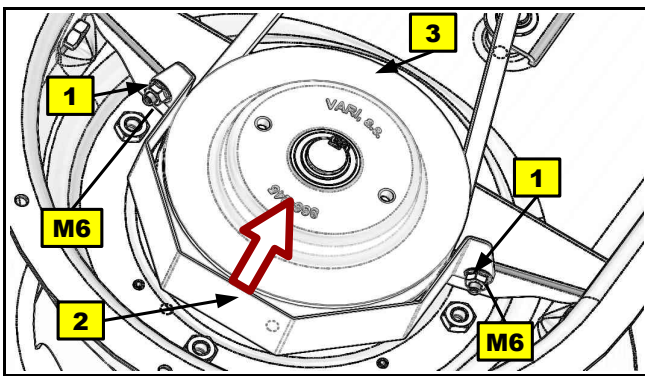


Obr. 9: Výměna nožů

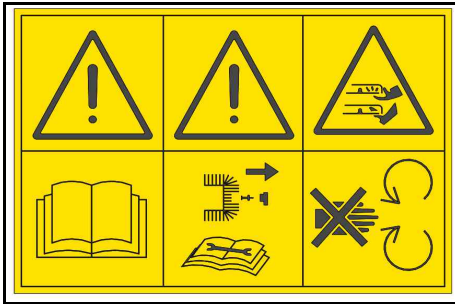
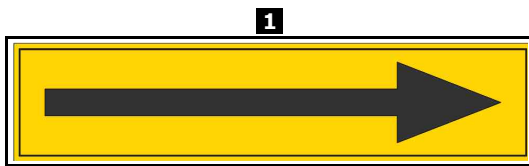
- 1** Matice M10 nízká
- 2** Šroub M10x20 s límcem
- 3** Nůž
- 4** Vložka nože



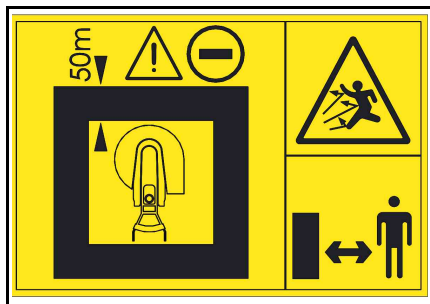
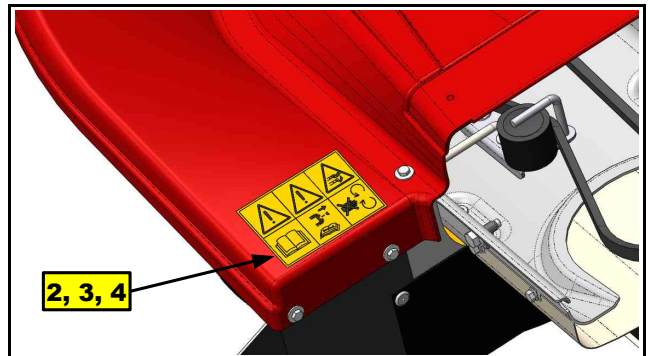
Obr. 10: Postup seřizení napínací kladky



Obr. 11 Výměna klínového řemene



Obr. 12: Bezpečnostní piktogramy





Pro montáž stroje:
klíč plochý 10 mm – 2x
klíč plochý 13 mm – 1x



Pro montáž stroje i pro používání při práci:
ráčna nízká vyhnutá 3/8"



Pro montáž stroje:
hlavice 12 hraná – 3/8" - 10 mm

Pro používání při práci:
hlavice 12 hraná – 3/8" - 10 mm
hlavice 12 hraná – 3/8" - 15 mm
hlavice 12 hraná – 3/8" - 16 mm

Obr. 13: Doporučené nářadí a příslušenství

CZ Text a ilustrace **VARI, a.s.** © 2016

VL-210-2016
revize 07/2017