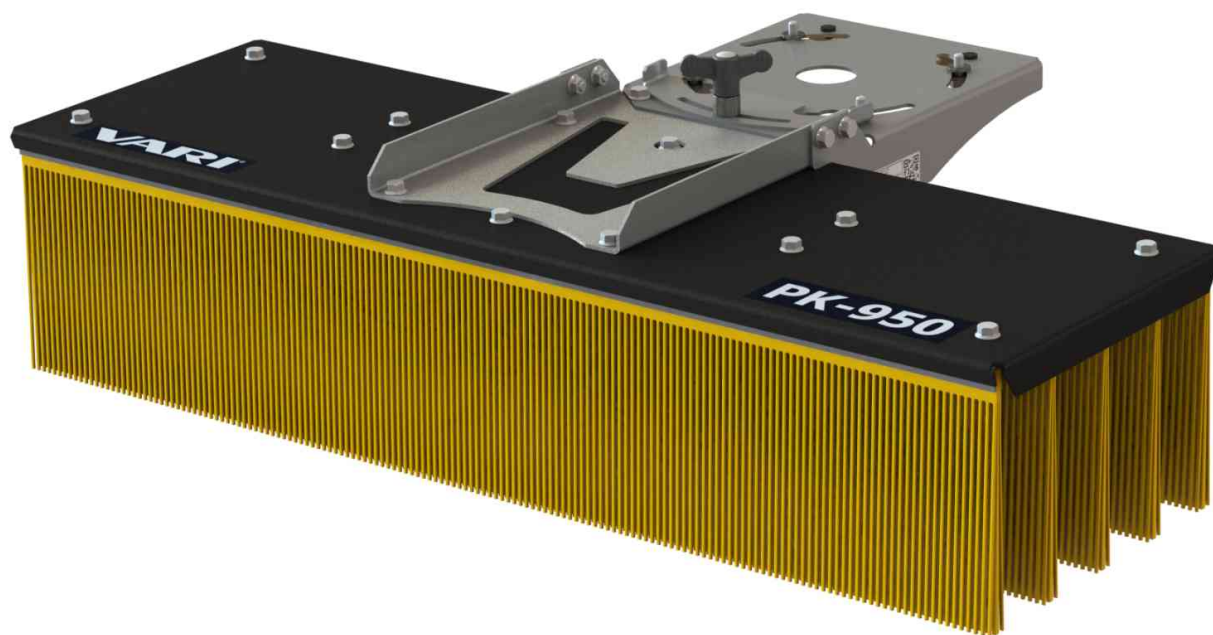


# VARI®

Pasivní kartáč - adaptér / Passive brush adapter / Passive Bürste - Adapter

## PK-950



Česky  **CZ** Původní návod k používání

English  **EN** Translation of the original instructions

Deutsch  **DE** Übersetzung der Originalbetriebsanleitung

По-Русски  **RU** Перевод оригинального руководства по эксплуатации

Polski  **PL** Tłumaczenie oryginalnej instrukcji



# Záruční list

Prodávající	
Firma:	
Sídlo:	
IČ:	
Místo prodeje:	

Specifikace výrobku	
Název výrobku:	Pasivní kartáč
Typ:	PK-950
Identifikační číslo* №:	1 0044 __ 200 . _ _ _ _ . _ _ _ _ _
Výrobní číslo motoru:	
Jiný záznam:	

Místo pro nalepení identifikačního štítku!

Údaje o kupujícím	
Firma / Jméno Příjmení:	
Sídlo / Bydliště:	
IČ / Datum narození:	
Telefon:	
E-mail:	

Prodávající prohlašuje, že zakoupené zboží bude po dobu záruky způsobilé pro použití ke sjednanému účelu a že si podrží sjednané vlastnosti, a nejsou-li sjednány, vztahuje se záruka na účel a vlastnosti obvyklé. Záruka činí 24 měsíců ode dne předání a převzetí.

## Záruka zaniká, tj. i nárok na záruční opravu (zdarma) zaniká, jestliže:

- a) výrobek nebyl používán a udržován podle návodu k používání nebo byl poškozen jakýmkoli neodborným zásahem uživatele,
- b) výrobek byl používán v jiných podmínkách nebo k jiným účelům, než ke kterým je určen,
- c) byla některá část výrobku nahrazena neoriginální součástí nebo byla poškozena neodbornou manipulací,
- d) k poškození výrobku nebo nadměrnému opotřebení došlo z důvodu nedostatečné údržby,
- e) výrobek havaroval nebo byl poškozen vyšší mocí,
- f) byla provedena změna na výrobku bez souhlasu výrobce,
- g) vady byly způsobeny neodborným nebo nevhodným skladováním výrobku,
- h) vady vznikly přirozeným a běžným provozním opotřebením výrobku či jeho částí,
- i) ve stanovené době nebyla provedena předepsaná garanční prohlídka výrobku (platí pouze pro výrobky s prodlouženou záruční dobou). U vybraných výrobků s prodlouženou záruční dobou musí být provedeny garanční prohlídky dle podmínek stanovených výrobcem ([www.vari.cz](http://www.vari.cz)),
- j) výrobek byl spojen nebo provozován se zařízením, které nebylo odsouhlaseno výrobcem.

Reklamací uplatňuje kupující u prodávajícího. K reklamaci je nutno připojit záruční list nebo doklad o koupi zboží, popis vady a předat výrobek.

Kupující poskytuje prodávajícímu souhlas se shromažďováním, zpracováváním a uchováváním a využitím jeho osobních údajů, zejména pro účely evidence prodeje zboží a reklamní využití dle zák. č.101/2001Sb., o ochraně osobních údajů.

Prodávající	
<p>Podpis, razítko a datum prodeje.</p>	

\* Chybějící pole \_ doplňte z výrobního štítku. Pokud je ke stroji dodán samolepící identifikační štítek, nalepte ho na záruční list.



<b>CZ Obsah</b>	<b>EN Contens</b>	<b>DE Inhalt</b>	<b>RU Содержание</b>	<b>PL Treść</b>	
1 CZ Návod k používání.....					6
2 CZ Obrázky EN Pictures DE Bilder RU Рисунки PL Rysunki.....					13

## **CZ** Základní informace

**i** Vybalení stroje a instruktaž požadujte u svého prodejce jako součást předprodejního servisu!

## **EN** Basic information

**i** As part of the pre-sale servicing ask your dealer to unwrap the machine and give you a brief training on how to use it!

## **DE** Basisinformation

**i** Verlangen Sie Auspacken und Anweisung bei Ihrem Verkäufer im Rahmen des Vorverkauf-Services!

## **RU** Исходная информация

**i** Распакование товара и инструктаж надо требовать у своего продавца как част предпродажного сервиса!

## **PL** Informacje podstawowe

**i** W ramach serwisu przedsprzedażowego poproś sprzedawcę o rozpakowanie urządzenia i wstępny instruktaż obsługi urządzenia!

<b>CZ</b> Typové označení (Typ) <b>EN</b> Type <b>DE</b> Typenbezeichnung <b>RU</b> Типовое обозначение <b>PL</b> Typ	<b>PK-950</b>	<b>CZ</b> Místo pro nalepení identifikačního štítku: <b>EN</b> Stick the identification label here: <b>DE</b> Platz für die Identifikationsetikette: <b>RU</b> Место для приклеивания идентификационного штифта: <b>PL</b> Miejsce na naklejkę identyfikacyjną:
<b>CZ</b> Připojitelné k <b>EN</b> Attachable to <b>DE</b> Anschliessbar an <b>RU</b> Прикрепляется к <b>PL</b> Przyłączalny do	<b>BDR-620 Lucina MaX</b>	
	<b>BDR-620B Lucina MaX</b>	
<b>CZ</b> Identifikační číslo <sup>1</sup> (№) <b>EN</b> Identification number <sup>2</sup> <b>DE</b> Identifikationsnummer <sup>3</sup> <b>RU</b> Идентификационный номер <sup>4</sup> <b>PL</b> Numer identyfikacyjny <sup>5</sup>	<b>10044</b> _ _ _ _ . _ . _ . _ . _ . _ . <i>např.: e.g.: z.B. 1004400200.0416.00001</i>	
<b>CZ</b> Datum dodání - prodeje <b>EN</b> Delivery date - date of sale <b>DE</b> Verkaufs - / Lieferdatum <b>RU</b> Дата поставки – продажи <b>PL</b> Data dostawy - data sprzedaży		
<b>CZ</b> Dodavatel (razítko) <b>EN</b> Supplier (stamp) <b>DE</b> Lieferant (Stempel) <b>RU</b> Поставщик (печать) <b>PL</b> Dostawca (pieczęćka)		

- ◆ Doporučujeme Vám vyhotovit si kopii této stránky s vyplněnými údaji o koupi stroje pro případ ztráty nebo krádeže originálu návodu.
- ◆ You are advised to make a copy of this page with filled in information about the machine's purchase in case the original manual is lost or stolen
- ◆ Wir empfehlen Ihnen von dieser Seite eine Kopie zu machen für den Fall, dass das Original der Bedienungsanleitung verloren geht oder gestohlen wird.
- ◆ Рекомендуем Вам сделать себе копию этой страницы с заполненными данными о покупке косилки на случай потери или кражи оригинала руководства.
- ◆ Zaleca się wykonanie kopii niniejszej strony instrukcji zawierającej informacje o zakupie urządzenia na wypadek utraty lub kradzieży oryginału instrukcji obsługi.

1 Dopíšte číslo z výrobného štítku alebo nalepte identifikačný štítek.  
 2 Fill in the plate number from the name plate or stick the identification label.  
 3 Ergänzen Sie die Nummer aus dem Typenschild oder kleben Sie die Identifikationsetikette auf.  
 4 Внесите номер из заводского штифта или приклейте идентификационный штифт.  
 5 Wpisz numer z tabliczki znamionowej lub przyklej naklejkę identyfikacyjną.

## 1 **CZ** Návod k používání

### Obsah

1 CZ Návod k používání.....	6	1.4.1.6 Montáž sekacího disku a krytů.....	9
1.1 Úvod.....	6	1.4.2 Uvedení do provozu.....	9
1.1.1 Základní upozornění.....	6	1.4.2.1 Typy pro zimní provoz.....	9
1.2 Bezpečnost provozu.....	6	1.4.3 Práce se strojem.....	10
1.2.1 Bezpečnostní předpisy.....	7	1.4.3.1 Odhrnování ve směru jízdy.....	10
1.3 Základní informace.....	7	1.4.3.2 Odhrnování do strany.....	10
1.3.1 Použití adaptéru.....	7	1.4.3.3 Pojezdová rychlost.....	10
1.3.1.1 Technické údaje.....	7	1.5 Údržba, ošetřování, skladování.....	10
1.3.2 Popis adaptéru a jeho částí.....	8	1.5.1 Prodloužení životnosti štětín.....	10
1.4 Návod k používání.....	8	1.5.2 Problémy a jejich řešení.....	11
1.4.1 Zprovoznění.....	8	1.5.3 Skladování.....	11
1.4.1.1 Sestavení pasivního kartáče.....	8	1.5.3.1 Mytí a čištění stroje.....	11
1.4.1.2 Příprava podvozku pro nasazení adaptéru.....	8	1.5.4 Likvidace obalů a stroje po skončení životnosti.....	11
1.4.1.3 Demontáž sekacího disku a krytů.....	9	1.5.5 Pokyny k objednávání náhradních dílů.....	12
1.4.1.4 Nasazení adaptéru PK-950.....	9	1.6 Kontakt na výrobce.....	12
1.4.1.5 Demontáž adaptéru PK-950.....	9	1.7 Obrazová příloha.....	12

*Výrobce si vyhrazuje právo na technické změny a inovace, které nemají vliv na funkci a bezpečnost stroje.  
Tyto změny se nemusí projevit v tomto návodu k používání.  
Tiskové chyby vyhrazeny.*

## 1.1 Úvod

Vážený zákazníku a uživateli!

Děkujeme Vám za důvěru, kterou jste nám prokázal koupí našeho výrobku. Stal jste se majitelem stroje ze široké škály strojů a nářadí systému zahradní, farmářské, malé zemědělské a komunální techniky, vyráběné českou firmou **VARI, a.s.**

Adaptér **PK-950** je připojitelný k nové generaci bubnových sekaček řady **BDR-620** s obchodním názvem **Lucina MaX**. VARI, a.s. je prvním výrobcem, který tento typ kartáče použil pro připojení k multifunkční bubnové sekačce. Jednoduchá konstrukce vychází z pasivních kartáčů používaných například na vysokozdvizných vozících pro úklid skladových hal. Jeho největší předností je téměř bezprašný a bezúdržbový provoz. Kartáč využijete nejvíce na podzimní úklid spadaneho listí, popřípadě na jarní úklid inertního posypu po zimě. Budete překvapeni, jak tento kartáč dobře v zimě poslouží při úklidu sněhu. Při práci s kartáčem Vás určitě mile překvapí, jak snadno se tento adaptér ve spojení s BDR-620 ovládá.

Pročtěte si, prosím, důkladně tento návod k používání. Pokud se budete řídit pokyny zde uvedenými, bude Vám náš výrobek sloužit spolehlivě po řadu let.

### 1.1.1 Základní upozornění

Jste **povinen** seznámit se s tímto návodem k používání a dbát všech pokynů pro obsluhu stroje, aby nedošlo k ohrožení zdraví a majetku uživatele, jakož i jiných osob.

Bezpečnostní pokyny uvedené v tomto návodu k používání nepopisují veškeré možnosti, podmínky a situace, které se mohou v praxi vyskytovat. Bezpečnostní faktory, jako je zdravý rozum, opatrnost a pečlivost, nejsou součástí tohoto návodu, ale předpokládá se, že je má každá osoba, která se strojem zachází, anebo na něm provádí údržbu.

S tímto strojem smí pracovat pouze osoby duševně a fyzicky zdravé. Při profesionálním použití tohoto stroje je majitel stroje povinen zajistit obsluhu, která bude stroj používat, školení o bezpečnosti práce a provést instruktáž k ovládání tohoto stroje a vést o těchto školeních záznamy. **Musí též provést tzv. kategorizaci prací dle příslušné národní legislativy.**



Jestliže Vám budou některé informace v návodu nesrozumitelné, obraťte se **na svého prodejce<sup>6</sup>** nebo přímo na **výrobce stroje<sup>7</sup>**.

Návody k používání, kterými je tento stroj vybaven, jsou nedílnou součástí stroje. Musí být neustále k dispozici, musí být uloženy na dostupném místě, kde nehrozí jejich zničení. Při prodeji stroje další osobě musí být návody k používání předány novému majiteli. Výrobce nenese odpovědnost za vzniklá rizika, nebezpečí, havárie a zranění vzniklá provozem stroje, pokud nejsou splněny výše uvedené podmínky.

Výrobce nenese odpovědnost za škody způsobené neoprávněným použitím, nesprávnou obsluhou stroje a za škody způsobené jakoukoliv úpravou stroje bez souhlasu výrobce a používáním **neoriginálních náhradních dílů**.

Při práci je zejména nutné řídit se bezpečnostními předpisy, abyste se vyvarovali nebezpečí zranění vlastní osoby, osob v okolí nebo způsobení škody na majetku.

**Tyto pokyny jsou v návodu k používání označeny tímto výstražným bezpečnostním symbolem:**

	<b>Pokud uvidíte v návodu tento symbol, pečlivě si přečtěte následující sdělení!</b>
	<b>Tento mezinárodní bezpečnostní symbol indikuje důležitá sdělení, jež se týkají bezpečnosti. Když uvidíte tento symbol, buďte ostražití. Hrozí nebezpečí úrazu Vaší osoby nebo jiných osob. Pečlivě přečtěte následující sdělení.</b>

**Tabulka 1: Symboly**

## 1.2 Bezpečnost provozu

Stroj je navržen tak, aby při běžném používání nedocházelo ke zranění obsluhy. Neodstraňujte žádný pasivní ani aktivní bezpečnostní prvek.

<sup>6</sup> Adresu prodejce si doplňte do tabulky na začátku tohoto návodu (pokud není od prodejce již vyplněna).  
<sup>7</sup> Adresa výrobce je uvedena na konci tohoto návodu.

## 1.2.1 Bezpečnostní předpisy

Zde jsou uvedeny pouze předpisy, které doplňují bezpečnostní předpisy uvedené v návodu k používání bubnové sekačky řady **BDR-620**

### Lucina MaX

**i** Před použitím adaptéru prostudujte návod a bezpečnostní předpisy pro bubnovou sekačku řady **BDR-620 Lucina MaX!**

- !** Při práci používejte pracovní pomůcky schválené dle **ČSN EN 166** nebo **ČSN EN 1731** (přiléhavý oděv, pevnou obuv, pracovní rukavice). Dodržujte bezpečný odstup od stroje daný rukojetí.
- !** Při práci se strojem se musí všechny ostatní osoby (**zvláště pak děti**) a zvířata zdržovat mimo pracovní prostor stroje. Obsluha může pokračovat v práci až po jejich vykázaní do **bezpečné<sup>a</sup>** vzdálenosti.
- !** **Před každým použitím stroje** zkontrolujte, zda některá část (zvláště pak pracovní ústrojí nebo jeho krytování) není poškozena nebo uvolněna. **Zjištěné závady musí být ihned odstraněny.** Při opravách používejte pouze originální náhradní díly.
- !** Místo, kde bude stroj provozován, musí být zbaveno pevných těles (jako jsou kameny, dráty, volné stavební zbytky, vystouplá dlažba atp.), které by mohly poškodit stroj. Nejdou-li odstranit, těmto místům se vyhněte.
- !** Nevjíždějte na zamrzlá jezera, rybníky, vodní toky, či jiné vodní plochy. Může dojít k prolomení ledu. Dbejte zvýšené opatrnosti při práci na kluzkém povrchu, zejména pokud jsou kluzká místa zapadaná sněhem.
- !** **Bezpečná<sup>a</sup>** svahová dostupnost stroje je 10°.
- !** Před použitím zkontrolujte dotažení všech šroubových spojů, zvláště pak upevnění pracovního nástroje. Je zakázáno odstraňovat veškerá ochranná zařízení a kryty ze strojů.
- !** Veškeré opravy, seřizování, mazání a čištění stroje provádějte za klidu stroje při odpojení kabelu zapalovací svíčky.
- !** Práci se strojem po maximálně 20 minutách přerušujte přestávkami v délce minimálně 10 minut. Obsluha nesmí být při těchto přestávkách vystavena působení jiného zdroje hluku nebo vibrací.
- i** Chraňte sluch vhodnými ochrannými pomůckami dle **ČSN EN 352-1** (*mušlové chrániče sluchu*) nebo **ČSN EN 352-2** (*zátkové chrániče sluchu*). Tyto pomůcky žádejte u svého prodejce.

## 1.3 Základní informace

### 1.3.1 Použití adaptéru

Adaptér pasivní kartáč **PK-950** je určen k úklidu a odhrnování pevných nečistot, jako jsou například listí, štěrk, hrubozrnný písek, sláma, travní zbytky z chodníků, cest a jiných zpevněných povrchů bez větších nerovností. Nevhodným povrchem jsou například dlažební kostky, tzv. kočící hlavy a jiné podobně členité povrchy. Kartáčem lze také velmi dobře odklízet sypký, čerstvě napadaný sníh, nejlépe prašan do výšky cca 10 cm. Kartáčem lze odklízet i nepořádek z cest (např. v parcích) vysypaných pískem případně štěrkem, ale je nutné počítat i s částečným úbytkem povrchu těchto cest.

**i** Adaptér **PK-950** je určen pouze pro bubnové sekačky **Lucina MaX** s typovým označením začínajícím **BDR-620**.

**i** Bubnové sekačky **Lucina** a **Lucina 65** jsou pouze jednoúčelové a nejsou uzpůsobeny k připojení adaptéru **PK-950!**

**!** **Použití k jinému, než určenému účelu, se považuje za použití k neurčenému účelu!**

Stroj může pracovat ve všech nakloněných polohách stanovených výrobcem motoru jen v tom případě, je-li obsluha schopná stroj bezpečně vést.

Ochranné prvky **zohledňují bezpečnost obsluhy** za předpokladu, že se obsluha nachází v normální poloze řízení, tzn. za strojem a oběma rukama pevně drží rukojeti stroje.

**!** **Je zakázáno odstraňovat veškerá ochranná zařízení a kryty ze strojů!**

#### 1.3.1.1 Technické údaje

Další zde neuvedené údaje, týkající se zejména multifunkční bubnové sekačky **Lucina MaX**, naleznete v návodu k používání pro tuto sekačku.

8 Obsluha musí okamžitě uvolnit páčku spojky pojezdu a s další prací vyčkat tak dlouho, dokud nebude oblast před strojem opět volná.

9 Nepoužívejte stroj na zledovatělém či kluzkém povrchu. Vždy se musíte pohybovat na bezpečné ploše a mít pevnou pěst pod nohama. Pracujte při chůzi, nikdy ne v běhu. Buďte opatrní zejména při změně směru na svazích. Při eventuálním pádu přístroj nadržte, ale pusťte jej.

Popis	Jednotka	PK-950	PK-950 + BDR-620	PK-950 + BDR-620B
Délka x šířka x výška	mm	Balení (980x320x260)	1830 x 960 x ~1130	1830 x 960 x ~1130
Hmotnost	kg	21	68	67
Šíře záběru / max. šířka	mm/mm	-	950 / 960	950 / 960
Úhel natočení kartáče	∠	-	± 22,5°	± 22,5°
Bezpečná svahová dostupnost	∠	-	10°	10°
Plošný výkon stroje <sup>10</sup>	m <sup>2</sup> .h <sup>-1</sup>	-	1900 - 2660	1900 - 2660

**Tabulka 2: Technické údaje**

## 1.3.2 Popis adaptéru a jeho částí

Adaptér **PK-950** (viz **Obr. 1**) se skládá ze základní **desky 1** naohýbané z ocelového plechu. K ní je pomocí deseti plechových pozinkovaných přílohek připevněno pět **kartáčových lišt 2** s polypropylenovými štětiniemi zalisovanými do ocelového profilu. **Desku 1** s **lišťami 2** lze otočit o 180° a prodloužit tak provozní dobu kartáče. K horní části je připevněn plechový **držák kartáče 3** a k němu **točna 4** pro natáčení kartáče. Vlastní stranové natáčení se provádí natočením celé sestavy kartáče kolem **vodicího plechu 4**. Distanční podložky **5**, přes které je čtyřmi šrouby s límcem připevněn kartáč k podvozku **Lucina MaX**, umožňují volné stranové natáčení kartáče. V natočené poloze lze kartáč zajistit křídlovou **utahovací maticí 6**.

## 1.4 Návod k používání

Adaptér **PK-950** není sám o sobě funkčním celkem. Pro jeho zprovoznění je nutné pasivní kartáč nejdříve správně sestavit a pak namontovat na podvozek bubnové sekačky **Lucina MaX**. Kompatibilní typy podvozků sekaček jsou uvedeny výše v kapitole **1.3.1 Použití adaptéru**.

**i** Instruktaž, jak stroj používat, požadujte od svého prodejce jako součást předprodejněho servisu!

### 1.4.1 Zprovoznění

Adaptér je dodáván v krabici v rozloženém stavu .

**i** Předpokládá se, že výchozím adaptérem je bubnová sekačka, proto je v tomto návodu popisována přestavba z bubnové sekačky na pasivní kartáč. Pokud je na podvozku nasazen jiný adaptér, je nutné přípravu podvozku pro nasazení adaptéru provést dle příslušného návodu k používání.

**i** Připravte si **dva stranové klíče č.10** a **dva očkové<sup>11</sup> klíče č.13**, krabičku na spojovací materiál pro pozdější použití.

#### 1.4.1.1 Sestavení pasivního kartáče

**i** Tip: Všechny šroubové spoje dotáhněte pevně až v závěru montáže.

- Vyndejte všechny díly z krabice. Otevřete krabičku se spojovacím materiálem umístěnou mezi štětiniemi. Na **Obr. 3** jsou vyobrazeny tři délky šroubů M8 a jsou označeny písmeny **A**, **B** a **C**. V obrázcích a v textu se na tyto šrouby bude odkazovat například takto: použijte dva **šrouby 3A** a matici **4**. Matice pro šrouby jsou všechny stejné.
- Obr. 2**: Na **desku s lištami 1** položte **držák kartáče 2** tak, aby se montážní otvory v dílech vzájemně kryly. K vystředění zadních šroubů můžete využít středový otvor označený šipkou. Pomocí čtyř shora vložených **šroubů 3A** a čtyř **matic 4** sešroubujte díly k sobě. Šroubové spoje doporučujeme pevně dotáhnout již nyní.
- Dle **Obr. 4** nasadte shora na držák kartáče **točnu 1** tak, aby bočnice na točně byly z vnější strany držáku kartáče a oba **šrouby 4A** šly prostrčit společnými otvory v dílech. Na šrouby našroubujte dvě **matice 5**. Dotažením těchto šroubových spojů spojované díly k sobě přitáhněte. Nyní prostrčte otvory zbývající čtyři **šrouby 2A**, našroubujte na ně **matice 5** a matice dotáhněte.
- Vezměte dle **Obr. 5** stranovou **aretaci 1** a položte ji drážkou na točnu tak, aby šel **šroub 2C** prostrčit zespoda středovým otvorem v točně. Na šroub nasadte **válcové pouzdro 3** a na **šroub 2C** našroubujte křídlovou **utahovací maticí 4**. Dbejte na to, aby šestihřanná hlava šroubu zapadla do šestihřanného otvoru v držáku kartáče pod točnou. Stranovou **aretaci 1** vycentrujte (přibližně) podle podélné osy kartáče a **utahovací maticí 4** zlehka dotáhněte.
- Všechna šroubová spojení dle předchozích bodů **1)**, **2)** a **3)** pevně dotáhněte.
- Sestavený kartáč postavte na pevnou podložku na štětiny. Podle **Obr. 6** vsuňte čtyři **pouzdra s drážkou 1** do čtyř oválných výsečových drážek v točně. Pouzdra rozmístěte přibližně dle vyobrazení s šípkami na **Obr. 6**.

#### 1.4.1.2 Příprava podvozku pro nasazení adaptéru

**!** **Než budete provádět jakoukoliv činnost v blízkém okolí stroje, vypněte vždy motor a vyčkejte, až se pracovní nástroj zastaví! Před opuštěním stroje vždy motor vypněte!**

**!** Stroj musí stát na pevné podložce a musí být zajištěn tak, abyste měli dobrý přístup ke všem částem stroje a nedošlo k neočekávanému samovolnému pohybu stroje.

**!** **Doporučujeme tuto činnost provádět za asistence druhé osoby a za odpojení kabelu od svíčky zapalování.**

10 Plošný výkon stroje závisí na typu povrchu a stupni znečištění.

11 Pro rychlejší montáž doporučujeme mít místo 2 ks očkových klíčů připravený 1 ks očkového klíče č.13 a 1 ks ráčný (GOLA) s nástrčnou hlavicí velikosti 13.



## 1.4.1.3 Demontáž sekacího disku a krytů

**i** **Tip:** pro snadný přístup k jednotlivým šroubovým spojům a dobrý pohyb kolem stroje doporučujeme nejprve odmontovat boční plachetku pro řádkování posečené trávy i s plastovou utahovací růžicí.

**Demontáž adaptéru bubnové sekačky proved'te ve čtyřech následujících krocích:**

- 1) **Demontáž plastového krytu řemene A Obr. 7:** Povolte stranovým klíčem č.10 a vyšroubujte obě **matice s límcem 1**. Směrem šikmo vpřed sundejte horní **plastový kryt řemene A**. Kryt odložte spodní stranou nahoru a matice do něj uložte, budete je ještě potřebovat.
- 2) **Demontáž plechového krytu disku B:** Nejprve dle **Obr. 8** povolte pomocí dvou stranových klíčů č.10 asi o jednu otáčku obě **šroubová spojení 2** a **3** v zadní části plechového **krytu disku B** a následně dle **Obr. 9** pomocí dvou stranových klíčů č.10 povolte a vyšroubujte oba boční **šroubové spoje 4** a **5**. Nyní povolte pomocí stranového klíče č.10 podle **Obr. 10** asi o jednu otáčku **matice 6** a **7** na vratových šroubech<sup>12</sup> a celý **plechový kryt B** vysuňte horizontálně vpřed. Vyšroubujte povolená **šroubová spojení 2** a **3** dle **Obr. 8**.
- 3) **Demontáž plastového dokrývacího pláště C Obr. 11:** Pomocí dvou stranových klíčů č.10 povolte a vyšroubujte obě **šroubová spojení 8** a **9**. Vyšroubujte již povolené **matice 6** a **7** na vratových šroubech dle **Obr. 10**, šroubové spojení odstraňte a nechte plastový **dokrývací plášť C** klesnout dle **Obr. 13** vlastní vahou na horní disk.

**!** **Dbejte zvýšené opatrnosti, podvozek bubnové sekačky se v následujícím kroku může překloupnout dozadu směrem na řídítka! Požádejte druhou osobu, aby Vám pomohla stroj zajistit v bezpečné poloze!**

- 4) **Demontáž sekacího disku D Obr. 12:** Očkovým klíčem č.13 povolte a vyšroubujte všechny čtyři<sup>13</sup> **šrouby 10** s hladkým límcem, kterými je přichycena sestava sekacího adaptéru, a odpojte ho od podvozku bubnové sekačky. Zkontrolujte, zda drážkovaná **spojka 11**, určená pro přenos kroutícího momentu, je nasazena na hřídeli dle **Obr. 13**. Pokud zůstala na hřídeli podvozku bubnové sekačky, stáhněte ji a nasad'te na hřídel dle **Obr. 13**.

## 1.4.1.4 Nasazení adaptéru PK-950

**i** Montáž doporučujeme provádět za asistence druhé osoby.

**!** Podvozek bubnové sekačky očistěte od nečistot a travních zbytků.

**Montáž pasivního kartáče PK-950 na podvozek bubnové sekačky proved'te dle následujícího postupu:**

**!** **Dbejte zvýšené opatrnosti, podvozek bubnové sekačky se v následujícím kroku může překloupnout dozadu na řídítka. Požádejte druhou osobu, aby Vám pomohla stroj zajistit v bezpečné poloze!**

- 1) S podvozkiem bubnové sekačky, připravené dle **1.4.1.2 Příprava podvozku pro nasazení adaptéru** a **1.4.1.3 Demontáž sekacího disku a krytů**, najed'te ze zadu dle **Obr. 14** nad pasivní kartáč smontovaný dle **1.4.1.1 Sestavení pasivního kartáče** tak, aby se otvory v pouzdrech nasazených v točně (dle **Obr. 6**) a otvory se závitem v rámu podvozku přibližně kryly.
- 2) Sestavu obejděte a pomocí čtyř **šroubů 2B**, vložených do pouzder, přišroubujte **pasivní kartáč 3** k podvozku **bubnové sekačky 1** v místech, kde byl původně dle **Obr. 12** přišroubován náhon sekacího disku. Šrouby dotáhněte.

**!** Zkontrolujte, že jsou všechna pouzdra nasazená v drážce točny a že lze kartáč po povolení křídlové matice u stranové aretace stranově polohovat.

## 1.4.1.5 Demontáž adaptéru PK-950

Proved'te v opačném pořadí kroky kapitoly **1.4.1.4 Nasazení adaptéru PK-950**.

## 1.4.1.6 Montáž sekacího disku a krytů

Proved'te v opačném pořadí kroky kapitoly **1.4.1.3 Demontáž sekacího disku a krytů**.

## 1.4.2 Uvedení do provozu

**!** Kapitoly **Rozjezd a jízda se strojem**, **Zastavení stroje** a **Volba pojezdové rychlosti** nastudujte dle Návodu k používání bubnové sekačky **Lucina MaX** s typovým označením začínajícím **BDR-620!**

### 1.4.2.1 Tipy pro zimní provoz

**!** Po skončení práce nikdy nenechávejte na stroji zbytky sněhu. Sníh by se na stroji pravděpodobně začal rozpouštět a přes noc by v důležitých částech zamrzl. (Zejména v motoru, kde by mohl způsobit škodu.) Doporučujeme stroj co nejvíce omést a pak uložit do místnosti, kde neklesne teplota pod bod mrazu.

**!** **Nepoužívejte sněhové řetězy!** Sněhové řetězy změní geometrii stroje a zvýší namáhání rámu. Hrozí jeho poškození.

**Tip pro:**


- 1) **Motor** - Viz příslušný návod k používání motoru.

<sup>12</sup> Při povolování matic **6** a **7** tlačte rukou na hlavu vratových šroubů, aby nevyskočily ze čtvercového otvoru v plastovém krytu.  
<sup>13</sup> V tomto pohledu na **Obr. 12** jsou vidět pouze tři ze čtyř šroubů.

- 2) **Pojezdové řemeny** - Pro správnou funkci pojezdových řemenů je důležitá jejich teplota. Doporučujeme skladovat stroj v temperované místnosti. Studené nebo dokonce zmrzlé řemeny mohou zpočátku prokluzovat a nebudou přenášet dostatečný výkon na pojezd.
- 3) **Bowdeny a lanovody** - Voda je jejich nepřitelem a za mrazu to platí dvojnásob. Připravte se na zimní provoz již v létě. Nechte stroj důkladně vyschnout, pak je promažte nejlépe olejem na silikonovém základu.
- 4) **Pneumatiky** - Tlak v pneumatikách upravte na předepsanou hodnotu dle návodu k používání bubnové sekačky. V chladném období se zmenší objem vzduchu a snížený tlak v pneumatikách může způsobit prokluzování pneumatiky na ráfku.
- 5) **Sníh** – Lépe se prohrnuje sypký prašan než mokřý sníh. Zmrzlý a ušlapáný sníh nelze prohrnout. Je vhodné po několika metrech prohrnování zastavit a s nadzvednutým kartáčem mírně couvnout. Lišty kartáče se pročistí, sníh vypadne a zvýší se účinnost kartáče.


### 1.4.3 Práce se strojem

Práce se strojem je velmi jednoduchá. Se strojem najed'te na místo, od kterého chcete začít uklízet nečistoty, zmáčkněte páčku spojky pojezdu a rozjed'te se vybraným směrem.

-  Množství nečistot, které lze odhrnout, je závislé na velikosti (hrubosti) uklízených nečistot. Suchého listí, drobných větviček, delších stébel trávy nebo kůrových zbytků odhnete víc než jemného prachu nebo písku.

#### 1.4.3.1 Odhrnování ve směru jízdy


Pokud budete mít kartáč nastaven kolmo na směr jízdy, pracuje podobně jako shrnovací radlice. Jednotlivé řady lišt se štětinami vytváří polopropustnou bariéru a zejména suché celistvé nečistoty dokáže stroj hrnout před sebou. Kartáč není rotační, a tak po určité ujeté vzdálenosti mohou nečistoty projít kartáčem a zůstat neodmetené. Na taková místa je nutné najet opakovaně.

-  Mějte na paměti, že **kartáč je připevněný na podvozek sekačky**. Pokud kola prokluzují, **netlačte** stroj za říditka, nepomáhejte kolům v pohonu stroje! Můžete poškodit rám podvozku.

#### 1.4.3.2 Odhrnování do strany

Při jízdě vpřed s kartáčem natočeným do boku se nečistoty díky kmitání štětin pomalu posouvají k okraji kartáče, kde zůstávají odložené v souvislém pruhu. Lze tak odklidit výrazně delší úsek chodníku nebo cesty.

Natočení kartáče vlevo nebo vpravo: Povolte **křídlovou matici 4** na **Obr. 5** asi o čtvrt otáčky, pak celý kartáč zatlačením na jednom z okrajů pootočte do jedné z krajních poloh **Obr. 15**. Křídlovou matici poté dotáhněte, čímž polohu kartáče zafixujete.

-  Pokud je stroj při práci odtlačován do boku, nesazte se silou působit na říditka proti a pomáhat stroji. Můžete poškodit rám podvozku.

#### 1.4.3.3 Pojezdová rychlost

Podvozek bubnové sekačky má dvě rychlosti. Pro práci s PK-950 doporučujeme používat 2. rychlostní stupeň - zajíc. Změna pojezdové rychlosti je popsána v návodu k používání bubnové sekačky.

## 1.5 Údržba, ošetřování, skladování

-  **Vzhledem k hmotnosti stroje provádějte údržbu a seřizování za asistence druhé osoby.**

K zajištění dlouhodobé spokojenosti s naším výrobkem je nutné věnovat mu náležitou péči při údržbě a ošetřování. Pravidelnou údržbou tohoto stroje snížíte jeho opotřebení a zajistíte správnou funkci všech jeho částí.

Dodržujte všechny pokyny, které se týkají intervalů údržby a seřizování stroje. Doporučujeme Vám vést si záznam o počtu pracovních hodin stroje a o podmínkách, při kterých pracoval (pro potřebu servisů). Posezónní údržbu doporučujeme svěřit některému z našich autorizovaných servisů, stejně tak i běžnou údržbu, pokud si nejste jisti svými technickými schopnostmi.

-  Dobrým pomocníkem pro sledování najetých motohodin je **VARI PowerMeter**. Zeptejte se svého prodejce!

-  **Před každým použitím stroje zkontrolujte dotažení šroubů upevňujících pracovní nástroj, a také všechny šroubové spoje ochranných prvků, krytů a motoru.**

-  **Ztracené šroubové spoje doplňte originálními díly, které byly pro dané místo navrženy. Použitím neoriginálních nekvalitních dílů se vystavujete nebezpečí zranění, případně poškození stroje!**

### 1.5.1 Prodloužení životnosti štětín

Třením o podklad se štětiny kartáče opotřebovávají a ohýbají se směrem dozadu. Pokud jsou štětiny ohnuté, mají nižší tuhost a ztrácí schopnost dostatečně plnit funkci. Doporučujeme pravidelně kontrolovat míru ohnutí a včas desku s namontovanými kartáčovými lištami otočit v držáku kartáče, nejlépe několikrát za sezónu. Tento krok proved'te odmontováním čtyř **šroubů 3A** dle **Obr. 2**, otočením **desky s lištami 1** o 180° v **držáku 2** a přišroubováním zpět v otočené poloze k **držáku kartáče 2**.

-  Pokud nejste dostatečně manuálně zručný, svěřte tuto činnost odbornému servisu.


## 1.5.2 Problémy a jejich řešení

Problém	Příčina	Řešení
Stroj nejede	není nastartovaný motor	motor nastartujte
	není zmáčknuta páčka spojky pojezdu	zmáčkněte páčku
	nedostatečně napnutý řemen pojezdu	seříd'te obě napínací kladky
	přetržený řemen	řemen vyměňte za nový
	spadlý řemen	řemen nasad'te
	jiná závada	navštivte servis
Motor nespustuje	v nádrži není benzín	benzín doplňte
	přívod benzínu je uzavřen	otevřete přívod benzínu
	jiná závada	navštivte servis
Stroj nelze zastavit	nevrací se napínací kladka	promažte
	lanko v bowdenu jde ztuhla, ohnutý bowden, zamrzlý bowden	Promažte, resp. vyměňte bowden, ohřejte
Nevrací se ovládací páčky	lanko v bowdenu jde ztuhla, ohnutý bowden, zamrzlý bowden	promažte resp. vyměňte bowden, ohřejte
	prasklá vratná pružina	vyměňte za novou
	jiná závada	navštivte servis
Kola se točí, ale stroj nejede	kluzký povrch	podsypte kola pískem nebo štěrkem
	příliš mnoho nameteného materiálu před strojem	vyhněte se těmto místům
	ušlapaný nebo zmrzlý sníh	vyhněte se těmto místům
	skrytá pevná překážka před strojem	vyhněte se těmto místům
Stroj ujíždí do strany	příliš mnoho meteného materiálu	vyhněte se těmto místům
Jiná závada		navštivte servis





**Tabulka 3: Problémy a jejich řešení**

## 1.5.3 Skladování

Před delším skladováním (např. po sezóně) očistěte stroj od veškerých nečistot. Zamezte nepovolaným osobám v přístupu ke stroji. Chraňte stroj proti povětrnostním vlivům, ale nepoužívejte neprodyšnou ochranu kvůli možnosti zvýšené koroze pod ní.



-  Doporučujeme nechat připravit stroj na další sezónu v některém z autorizovaných servisů. Před sezónou bývá servisní síť plně vytižená.

Zvláště doporučujeme:

-  Zkontrolovat stav opotřebených kartáčů. Velmi opotřebené, či jinak znehodnocené lišty vyměnit za nové. Měňte všechny lišty, ne jen některé.
-  Skladovat tak, aby nedocházelo ke kontaktu polypropylenových štětin s podložkou nebo pevnými předměty. Vhodná poloha skladování je „na zádech“.
-  Odstranit ze stroje všechny nečistoty a zbytky rostlin.
-  Opravit poškozená místa na barvených dílech.

### 1.5.3.1 Mytí a čištění stroje

Při čištění a mytí stroje postupujte tak, abyste dodrželi platná ustanovení a zákony o ochraně vodních toků a jiných vodních zdrojů před jejich znečištěním nebo zamořením chemickými látkami.

-  Nikdy **nemyjte** motor proudem vody! Při nastartování by mohlo dojít k poruše elektrické výbavy motoru.
-  K mytí stroje **nepoužívejte** tlakovou myčku!

## 1.5.4 Likvidace obalů a stroje po skončení životnosti

-  Po vybalení stroje jste povinen provést likvidaci obalů dle národních zákonů a vyhlášek o nakládání s odpady.

Při likvidaci stroje po skončení životnosti doporučujeme postupovat následujícím způsobem:

- 1) Ze stroje demontujte všechny díly, které se dají ještě využít.
- 2) Z převodové skříně a motoru vypust'te olej do vhodné uzavíratelné nádoby a odevzdejte do sběrného dvora<sup>14</sup>.
- 3) Demontujte díly z plastů a barevných kovů.
- 4) Odstrojený zbytek stroje a demontované díly zlikvidujte dle národních zákonů a vyhlášek o nakládání s odpady.




<sup>14</sup> Místo k odevzdání Vám sdělí místně příslušný úřad.

## 1.5.5 Pokyny k objednávání náhradních dílů

Seznam náhradních dílů není součástí tohoto návodu k používání.

Pro správnou identifikaci Vašeho stroje musíte znát Typové označení (**Typ**), výrobní Identifikační číslo (**№**) a Objednací číslo (**C№**) uvedené na výrobním štítku stroje, nebo na krabici nebo v záručním listě. Pouze s těmito informacemi lze přesně dohledat označení příslušného náhradního dílu u Vašeho prodejce.

Pro dohledání náhradních dílů v **elektronickém katalogu náhradních dílů** na adrese <http://katalognd.vari.cz> postačí prvních 10 znaků z Identifikačního čísla **№**. Pokud nemáte přístup k internetu, můžete požádat o zaslání katalogu v tištěné podobě na dobírku.

 <div style="border: 1px solid black; padding: 5px; display: inline-block;"> <p><b>Pasivní kartáč</b>  <b>Typ: PK-950</b>  <b>№: 1004400200.0416.00001</b>  <b>Výkon: -</b>  <b>C№: 4459</b>  <b>Hmotnost: 21kg</b></p>   </div>	<b>Pole</b>	<b>Popis</b>
	<b>Typ</b>	Typové označení stroje: <b>PK-950</b>
	<b>№</b>	Jednoznačné výrobní Identifikační číslo: <b>1004400200.0416.00001</b> (výrobek.období.pořadí)
	<b>C№</b>	Obchodní (objednací) číslo: <b>4459</b>

Tabulka 4: Výrobní štítek – příklad

## 1.6 Kontakt na výrobce

**VARI, a.s.** Telefon: (+420) **325 637 276**

Opolanská 350

Libice nad Cidlinou

289 07 Česká republika E-mail: [vari@vari.cz](mailto:vari@vari.cz)

Web: <http://www.vari.cz>

Seznam autorizovaných servisů najdete na našich internetových stránkách.

<http://www.vari.cz>

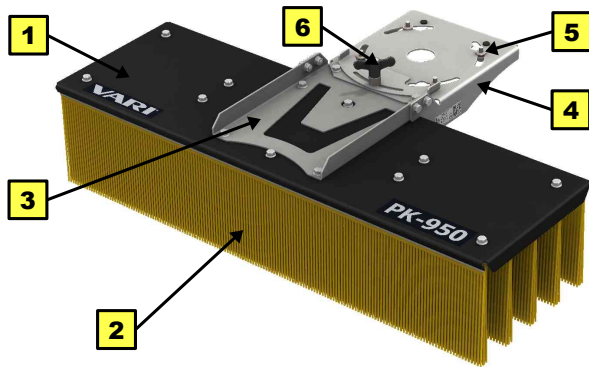
<http://katalognd.vari.cz>



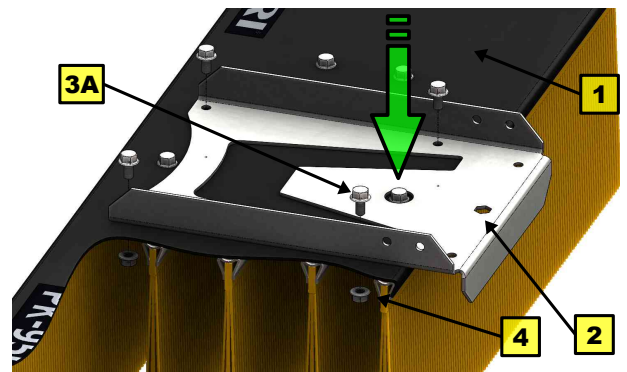
## 1.7 Obrazová příloha

Obrazová příloha je společná pro všechny jazykové verze. Najdete ji na konci tohoto návodu v kapitole **2** na straně **13**.

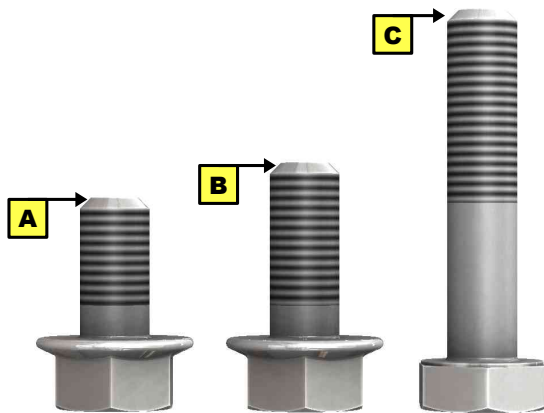
2 **CZ** Obrázky **EN** Pictures **DE** Bilder **RU** Рисунки **PL** Rysunki



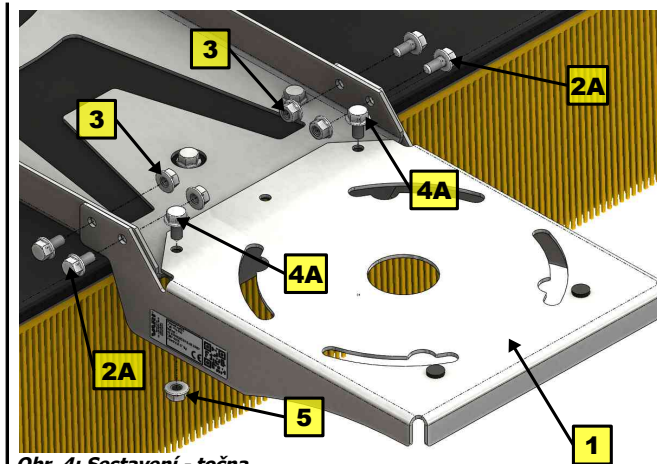
Obr. 1: Hlavní části



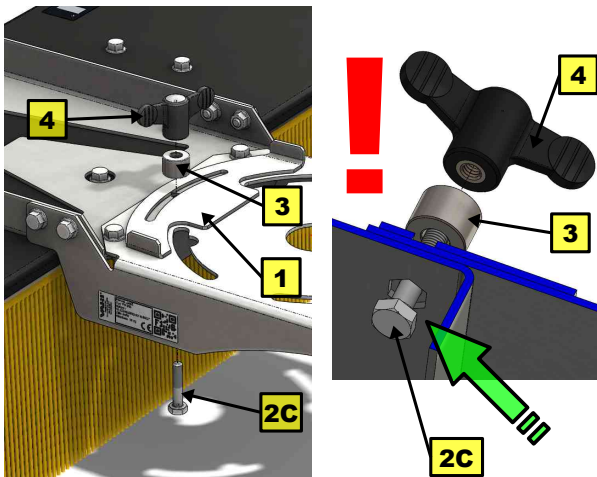
Obr. 2: Sestavení – držák kartáče



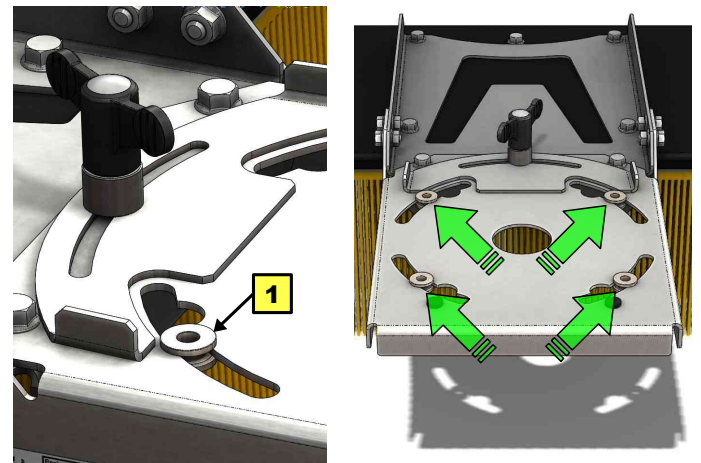
Obr. 3: Typy šroubů



Obr. 4: Sestavení - točna

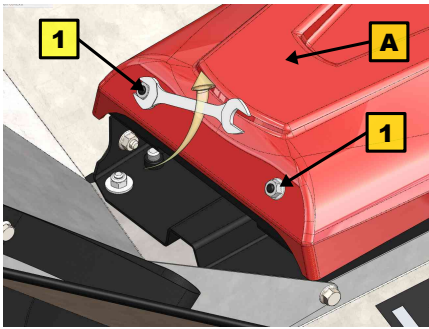


Obr. 5: Sestavení - aretace

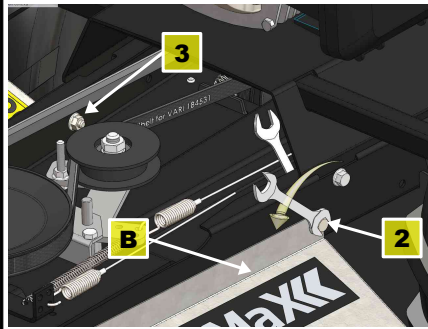


Obr. 6: Sestavení - pouzdra

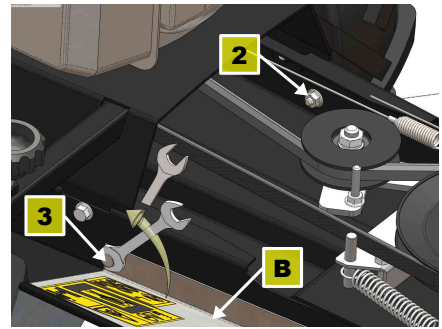




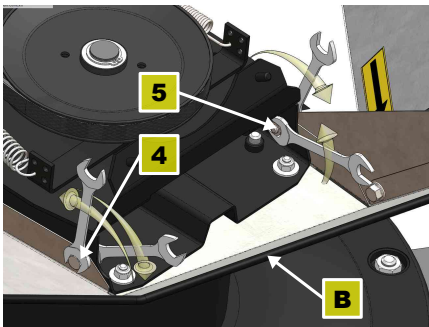
Obr. 7: Demontáž krytu řemene



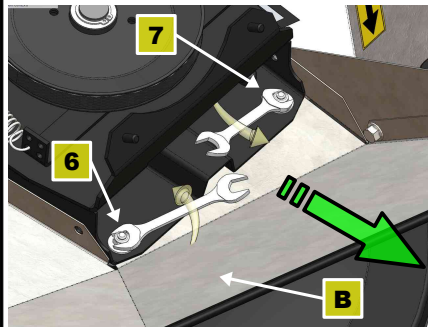
Obr. 8: Kryt disku - zadní šrouby



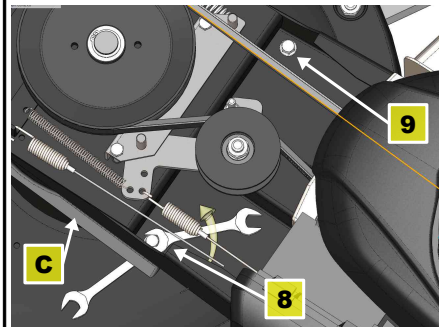
>> Pohled z druhé strany



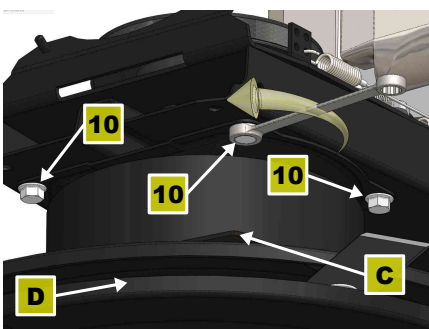
Obr. 9: Kryt disku - boční šrouby



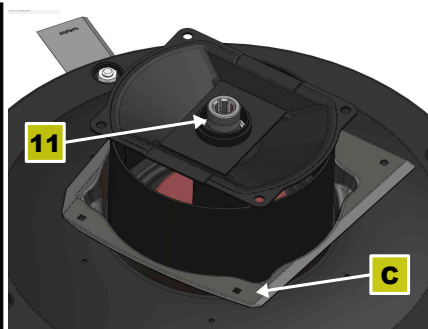
Obr. 10: Kryt disku - přední šrouby



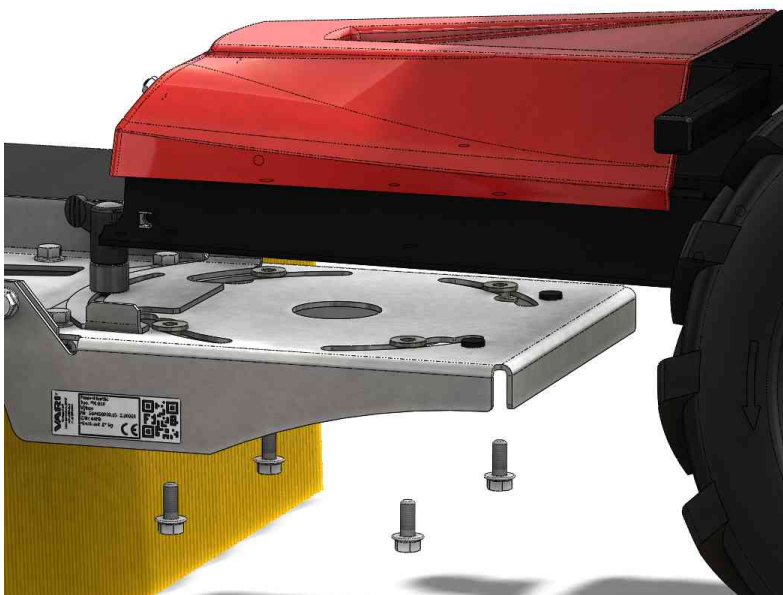
Obr. 11: Dokrývací plášť



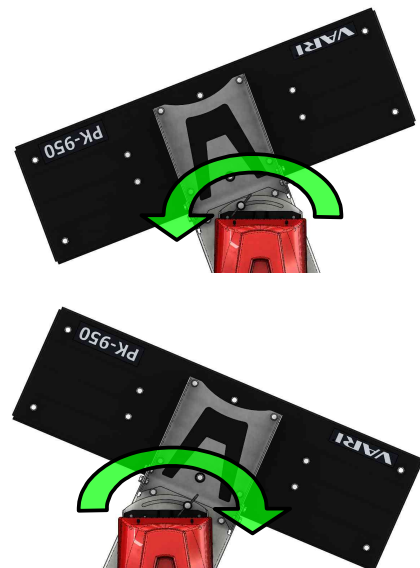
Obr. 12: Demontáž sekacího disku



Obr. 13: Náhon se spojkou



Obr. 14: Připojení PK-950



Obr. 15: Krajní polohy



**CZ** Text a ilustrace **VARI, a.s. © 2016**  
**EN** Text and illustration by **VARI, j.s.c. © 2016**  
**DE** Text und Abbildungen **VARI, j.s.c. © 2016**

**VL-200-2016**