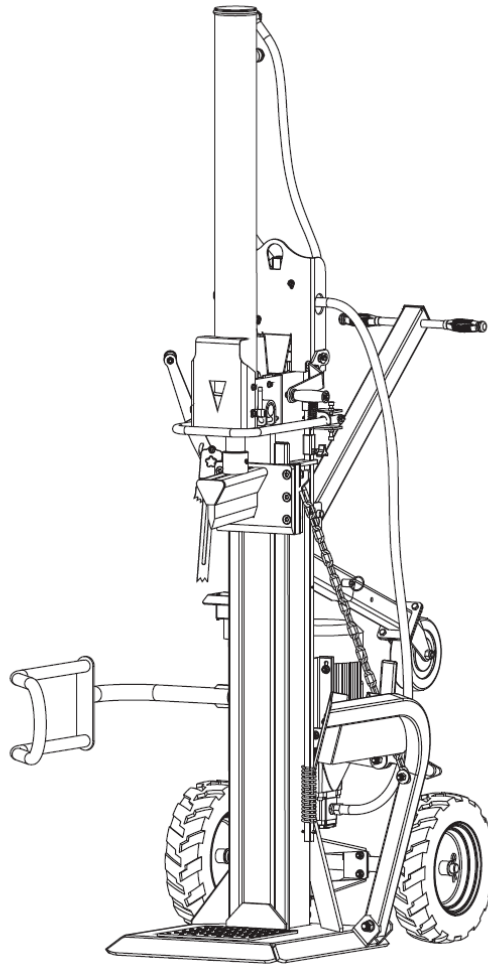


VARI®



PRO VAŠE BEZPEČÍ

**PŘED POUŽITÍM STROJE SI DŮKLADNĚ PŘEČTĚTE
CELÝ NÁVOD K OBSLUZE A UJISTĚTE SE, ŽE JSTE
VŠE POCHOPILI**

**MODEL: VARI 18 TON SUPER FORCE
SÉRIOVÉ ČÍSLO:**

Označení modelu a sériové číslo jsou uvedeny na výrobním štítku stroje.
Uložte oba údaje na bezpečném místě pro případ budoucí potřeby.

**Uschovejte si tento návod pro případ, že budete v
budoucnu potřebovat nějaké informace**

HYDRAULICKÝ ŠTÍPAČ DŘEVA

Návod k používání (Překlad původního návodu k používání) 2018

OBSAH

OBSAH	2
ÚVOD	2
ŽIVOTNÍ PROSTŘEDÍ	2
SYMBOLY	3
BEZPEČNOST	4
PARAMETRY	8
PODMÍNKY POUŽÍVÁNÍ	8
OBSAH BALENÍ	9
SESTAVENÍ	9
VOLITELNÝ NAVIJÁK	13
PŘEPRAVA	17
DOPRAVA ŠTÍPAČE NA MÍSTO PRÁCE	18
PROVOZ ŠTÍPAČE	18
UVOLŇOVÁNÍ ZASEKNUTÉHO POLENA	24
VÝMĚNA OLEJE	24
ŘEŠENÍ PROBLÉMŮ	26
SCHÉMA ZAPOJENÍ	26
SCHÉMA HYDRAULICKÉHO SYSTÉMU	26
SEZNAM DÍLŮ	27
LIKVIDACE OBALŮ A STROJE PO SKONČENÍ ŽIVOTNOSTI	31
POKYNY PRO OBJEDNÁVÁNÍ NÁHRADNÍCH DÍLŮ	32
ADRESA VÝROBCE	32
ADRESA DOVOZCE A DISTRIBUTORA	32
ES PROHLÁŠENÍ O SHODĚ	33

Vydání 2018. Výrobce si vyhrazuje právo na technické změny a inovace, které nemají vliv na funkci a bezpečnost stroje. Tyto změny se nemusí projevit v tomto návodu k používání. Tiskové chyby vyhrazeny.

ÚVOD

Váš nový štípač dřeva více než uspokojí Vaše očekávání. Byl vyroben podle přísných norem kvality, aby vyhovoval vynikajícím výkonnostním kritériím. Zjistíte, že Váš nový výrobek se snadno a bezpečně ovládá a při náležitě péči Vám bude poskytovat spolehlivé služby po mnoho let.



Před použitím svého nového štípače dřeva si pečlivě přečtete celý tento návod k používání. Věnujte zvláštní pozornost upozorněním a varováním.

ŽIVOTNÍ PROSTŘEDÍ



Nepotřebné materiály recyklujte, místo abyste je odhazovali do odpadu. Všechny nástroje, hadice a balení roztřídte a vezměte je do místního recyklačního centra, kde budou zlikvidovány způsobem bezpečným pro životní prostředí.

SYMBOLY

Štítky na Vašem novém stroji ukazují symboly. Tyto reprezentují důležité informace o výrobku a instrukce k jeho používání.



Před použitím stroje si přečtěte celý tento návod k používání.



Noste bezpečnostní obuv!



Noste ochranné rukavice!



Noste ochranu zraku!
Noste ochranu sluchu!



Udržujte svůj pracovní prostor uklizený!
Nepořádek může vest k nehodám.



Neodstraňujte žádná ochranná a bezpečnostní zařízení, ani s nimi neoprávněně nemanipulujte.



Nekuřte a nepřibližujte se s otevřeným ohněm.



Použitý olej zlikvidujte způsobem ohleduplným k životnímu prostředí.



Nepoužívejte v dešti.



Nebezpečí! Nikdy nedávejte ruce do cesty jakýchkoli pohybujících se dílů.



Neodstraňujte zaseklá polena rukama.



Varování! Odletující předměty.



Před započítím jakýchkoli oprav, údržby, nebo čištění odpojte proud.



Vyvarujte se zranění od pohybujícího se štípacího nože.



Nepouštějte přihlížející do pracovní oblasti.

BEZPEČNOST

BEZPEČNOSTNÍ UPOZORNĚNÍ A INSTRUKCE

• NAUČTE SE ŠTÍPAČKU OVLÁDAT

Důkladně si prostudujte návod k obsluze a štítky nalepené na stroji. Naučte se, jak ho používat, jaká má omezení a jaká potenciální rizika jsou s prací se štípačem spojena. Důkladně se seznáme s ovládním a jeho správným provozem.

• NARKOTIKA, ALKOHOL A LÉKY

Nepracujte se štípačem, pokud jste pod vlivem narkotik, alkoholu nebo jakýchkoli léků, které by mohly ovlivnit Vaši schopnost řádně ho používat.

- **ZAJISTĚTE BEZPEČNÉ PODMÍNKY POUŽÍVÁNÍ**

Štípač vždy používejte na suché, pevné, rovné podlaze. Nikdy ho nepoužívejte na kluzkých, mokrých, blátivých nebo zledovatělých površích. Při práci v exteriéru odstraňte z místa, které si vyberete, vysokou trávu, křoviny či jiné objekty, které by při práci mohly překážet. Kolem by měl být dostatek prostoru pro manipulaci. Udržujte pracovní prostor uklizený a dobře osvětlený. Nepořádek na pracovišti zvyšuje nebezpečí úrazu. Abyste předešli zakopnutí, nenechávejte kolem pracovního místa ležet nářadí, špalky nebo jiné předměty. Nepoužívejte štípač na mokrých nebo vlhkých místech a nevystavujte ho dešti. Nepoužívejte ho na místech, kde hrozí potenciální nebezpečí od výparů z barev, rozpouštědel nebo hořlavých kapalin.

- **ŠTÍPAČ ZKONTROLUJTE**

Štípač před zapnutím zkontrolujte. Dbejte na to, aby ochranné prvky byly na svém místě a plně funkční. Zvykněte si ujistit se vždy před zapnutím stroje, že se v pracovním prostoru nenacházejí klíče nebo jiné nářadí. Před použitím vyměňte poškozené, chybějící nebo porouchané díly. Ujistěte se, že všechny matice, šrouby, části hydraulického systému, svorky hadic, atd. jsou bezpečně utažené. Vždy zkontrolujte hladinu oleje v nádrži s hydraulickým olejem. Nikdy se štípačem nepracujte, pokud potřebuje opravu nebo je ve špatném mechanickém stavu. Před započítím práce otestujte zastavovací zařízení, aby byla v bezpečném pracovním stavu.

- **ŘÁDNĚ SE OBLEČTE**

Nenoste volné oděvy, rukavice, kravaty nebo šperky (prsteny, náramkové hodinky). Mohly by se zachytit v pohyblivých částech stroje. Pro práci doporučujeme ochranné, elektricky nevodivé rukavice, neklouzavou obuv a ochranu sluchu. Pokud máte dlouhé vlasy, používejte ochrannou pokrývku, abyste zamezili zachycení vlasů ve stroji.

- **CHRAŇTE SI OČI A TVÁŘ**

Každý štípač může odhazovat předměty do očí, což může zavinit jejich trvalé poškození. Vždy noste bezpečnostní brýle. Běžné brýle mají pouze skla odolná proti nárazu. Nejsou to bezpečnostní brýle.

- **PRODLUŽOVACÍ KABELY**

Nesprávné použití prodlužovacích kabelů může způsobit nedostatečný výkon štípače, což může vést k přehřívání. Aby byl umožněn dostatečný tok proudu do motoru, ujistěte se, že prodlužovací kabel není delší než 10 m a jeho průřez není menší než 2,5 mm². Vyhněte se používání volných a nedostatečně izolovaných připojení. Připojení musí být provedeno z chráněného materiálu vhodného pro venkovní použití.

- **PŘEDCHÁZEJTE ZÁSAHU ELEKTRICKÝM PROUDEM**

Zkontrolujte, že elektrický obvod je dostatečně chráněný a že odpovídá výkonu, napětí a frekvenci motoru. Zkontrolujte, že máte uzemnění. Štípač uzemněte. Zabraňte dotykům těla s uzemněnými povrchy: trubkami, radiátory, sporáky a pláštěm ledničky. Nikdy neotvírejte skříňku se spínačem a zásuvkou. Pokud by to bylo nutné, kontaktujte kvalifikovaného elektrikáře. Ujistěte se, že se prsty nedotýkáte kovové vidlice zástrčky při připojování nebo odpojování štípače.

• PŘEDCHÁZEJTE POŽÁRŮM

Nekuřte a nepřibližujte se s otevřeným ohněm při práci na štípači nebo při doplňování oleje. Nikdy nepoužívejte štípač v blízkosti plamenů nebo svíčky. Olej je hořlavý a mohl by explodovat.

• NENECHTE PŘIBLÍŽIT DALŠÍ OSOBY

Zakládání špalků a práci na štípači umožněte pouze jedné osobě. Nenechte ostatní kolemjdoucí, jako návštěvníky, děti a domácí zvířata, přiblížit se k pracovnímu prostoru, zejména pokud štípač pracuje. V blízkosti stroje by měla stát pouze obsluhující osoba, a to pouze v bezpečném pracovním prostoru, předepsaném v tomto návodu. Nikdy nevyužívejte jiných lidí, aby Vám pomohli s uvolňováním zaseknutých špalků. Nikomu do 16 let věku nesmí být povoleno pracovat se štípačem. Každý, komu ještě nebylo 18 let, musí mít potřebné zaškolení, schopnosti řádně a bezpečně vykonávat práci a být vždy pod dohledem dospělého.

• PŘEKONTROLUJTE SI ŠPALKY

Nikdy neštípejte špalky obsahující hřebíky, dráty nebo jiné zbytky. Vždy se ujistěte, že oba konce špalku, který budete štípat, jsou useknuty co nejvíce pravoúhle. To zabrání tomu, aby špalek pod tlakem vyklouzl ze svého místa. Větve z kmenu musíte useknout.

• BUĎTE OPATRNÍ

Vždy udržujte řádné postavení a rovnováhu. Nikdy si na štípač nestoupejte. Pokud by se stroj naklonil nebo by došlo k nechtěnému kontaktu se štípacím ústrojím, mohlo by dojít k vážnému zranění. Neskladujte žádné věci na štípači nebo v jeho blízkosti, kde by na ni mohl někdo stoupnout, aby na ně dosáhl.

• PŘEDCHÁZEJTE ZRANĚNÍM Z NEOČEKÁVANÝCH NEHOD

Nikdy nepřekračujte pracovní prostor ani do něj nesahejte, když je štípač v provozu. Nikdy neskladujte špalky tak, abyste byli nuceni pro ně sahat přes štípač. K ovládání pák používejte pouze ruce. Nikdy nepoužívejte nohy, kolena, provaz nebo jiné prostředky. Vždy věnujte plnou pozornost pohybu pístu s klínem. Nikdy nezakládejte špalek, když je píst v pohybu. Nesahejte do cesty pohybujícím se částem. Nikdy nezkoušejte štípat dva špalky na sobě. Jeden z nich by mohl vyletět a zasáhnout Vás.

• CHRAŇTE SI RUCE

Nesahejte do trhlin, které ve špalku vznikají. Mohly by se náhle zavřít a ruce rozdrtit nebo amputovat. Neodstraňujte zaseknuté špalky rukama.

• STROJ NEPŘETĚŽUJTE

Bude pracovat lépe a bezpečněji při dodržování parametrů, na které je navržen. Nepoužívejte štípač k účelům, k nimž nebyl určen. Stroj neupravujte a nepoužívejte takovým způsobem, který obchází možnosti a kapacity jeho konstrukce. Nikdy neštípejte špalky větší, než jaké jsou uvedeny v tabulce parametrů.

• ODPOJTE PROUD

Odpojte stroj, když není používán, před seřizováním, výměnou částí, čištěním a obdobnými pracemi na něm. Před provedením údržby se podívejte do návodu.

- **O ŠTÍPAČKU SE PEČLIVĚ STAREJTE**

Před čištěním, opravováním, prohlídkou, nebo nastavováním stroj vypněte a ujistěte se, že všechny pohyblivé části jsou v klidu. Vždy po každém použití stroj vyčistěte. Udržujte štípač čistý, aby podával nejlepší a nejbezpečnější výkon. Dodržujte instrukce o mazání. Před použitím zkontrolujte všechna těsnění hydrauliky, hadice a spojky, zda nedochází k únikům. Ovládací páky a spínač musí být vždy udržovány čisté a suché a nesmí být umazané od oleje nebo maziva.

- **CHRAŇTE ŽIVOTNÍ PROSTŘEDÍ**

Použitý olej vezměte na pověřené sběrné místo, nebo se řiďte předpisy platnými v zemi, v níž je štípač používán. Nevypouštějte ho do odpadu, půdy nebo vody.

- **ZABEZPEČTE DÍLNU PŘED DĚTMI**

Dílnu zamykejte. Štípač skladujte mimo dosah dětí a dalších osob, které nemají kvalifikaci pro jeho použití.

- **PŘIPRAVTE SE NA ŘEŠENÍ NEHOD**

Pro případ potřeby mějte připravený hasicí přístroj a lékárničku. V případě nouze vždy mějte přehled, kde je nejbližší telefon, nebo mějte telefon na pracovišti. Mějte k dispozici telefonní čísla na nejbližší záchrannou službu, doktora a hasiče. Tyto informace budou v případě nouze neocenitelné.

- **ZVLÁŠTNÍ VAROVÁNÍ**

- Štípací operace stroje je koncipována tak, aby byla aktivována jednou osobou. I když je možné, aby se strojem pracovali i další pracovníci (např. pro umístování a odebírání špalků), štípací operací smí aktivovat jen jeden obsluhující.
- Stroj nesmí být používán dětmi.
- Popis funkčních testů stroje.
- Požadavky na instalaci a údržbu včetně seznamu zařízení, např. zařízení na ovládání oběma rukama musí být ověřeno, jak často a jakou metodou se má ověřování provádět.

PARAMETRY

Model		65698
Obchodní název		VARI 18 TON SUPER FORCE
Motor (400 V 3N~ 50 Hz)		S6 40 % IP54 4500 W
Velikost špalku	průměr	8-32 cm
	délka	56-110 cm
Max. štípací síla		18 t ± 10 %
Hydraulický tlak		27,8 MPa
Kapacity hydraulického oleje		18 l
Délka posunu pístu		94,8 cm
Rychlost	dolů	12,6 cm/s
	zpětná	4,8 cm/s
Hladina akustického tlaku (LpA)		6,4 cm/s
Vibrace		≤ 80 dB (A)
Celkové rozměry	délka	2,5 m/s ²
	šířka	105 cm
	výška	155 cm
Hmotnost		250 cm
		262,3 kg

* Provozní režim (druh zatížení) S6 40 % přerušované zatížení: doba pracovního cyklu je 10 minut, doba provozu při konstantním zatížení je 4 minuty, doba chodu naprázdno je 6 minut.

PODMÍNKY POUŽÍVÁNÍ

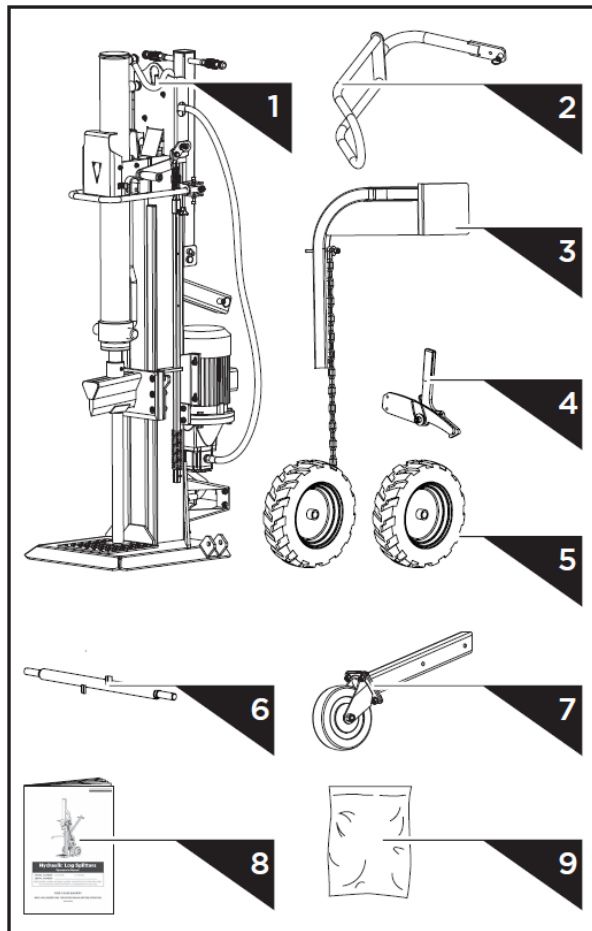
Tento štípač je navržen pro práci při teplotách prostředí mezi +5 °C a +40 °C a pro montáž v místech s nadmořskou výškou ne vyšší než 1000 m n.m. Vlhkost okolí by měla být méně než 50 % při 40 °C. Může být skladován nebo převážen při teplotách prostředí mezi -25 °C a +55 °C.

POŽADAVKY NA PŘIPOJENÍ K ELEKTRICKÉ SÍTI

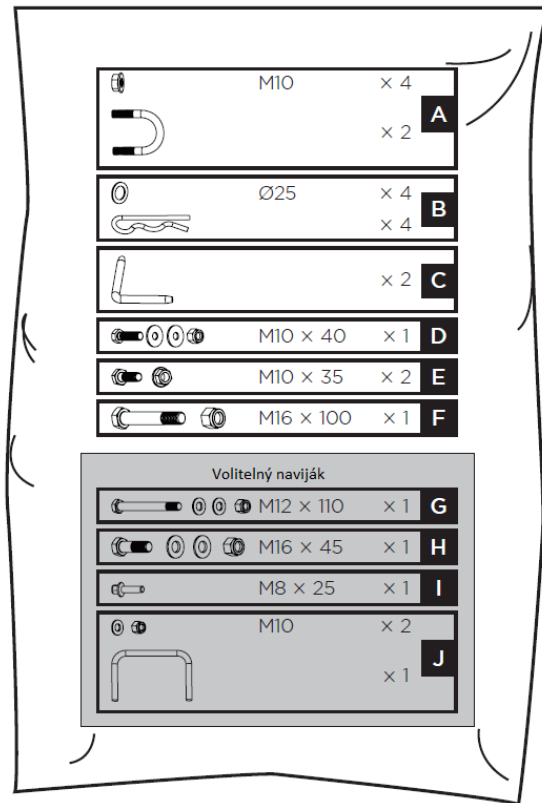
S třífázovým motorem 400V/50Hz se štípač připojuje ke standardní elektrické síti 400 V ± 10 % / 50 Hz ± 1 Hz, která má ochranu proti podpětí, přepětí, nadproudu a proudový chránič (RCD) s maximálním rozdílovým proudem 0,03 A.

Hlavní síťový přívod a prodlužovací kabel musí mít 5 vodičů = 3 fáze + N + PE (3/N/PE). Hlavní síťový přívod musí mít maximálně 8A pojistku. Gumové kabely elektrického připojení musí být v souladu s IEC 60245, jsou vždy označeny symbolem H07RN-F. Kabely mají být vždy označeny, jak to vyžaduje zákon. Kabel není součástí dodávky štípačky.

OBSAH BALENÍ

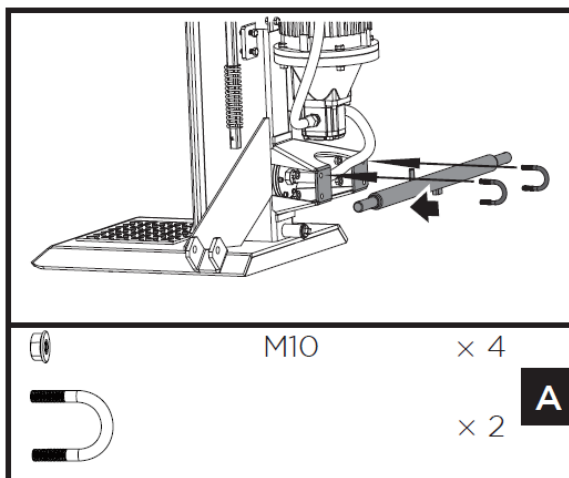


5. Kola
6. Osa kol
7. Opěrné kolo
8. Návod k používání
9. Sáček s díly obsahující:



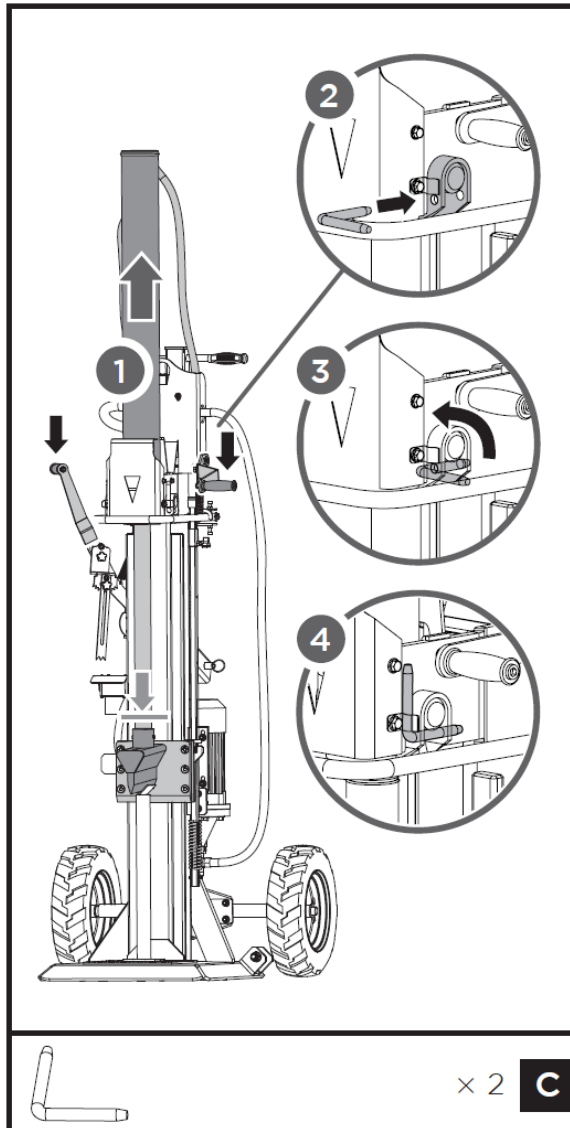
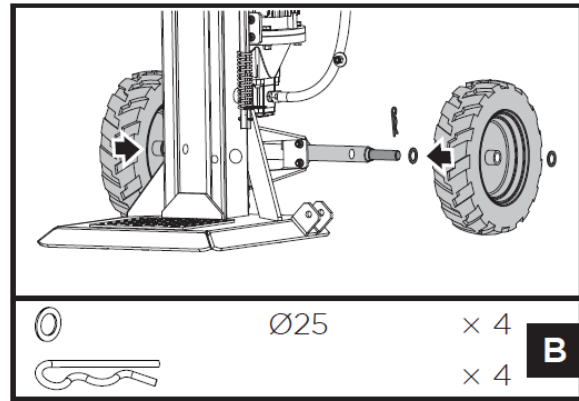
1. Rám štípače s motorem
2. Ochranné rameno
3. Zdvhač polena
4. Zajišťovací hák

SESTAVENÍ



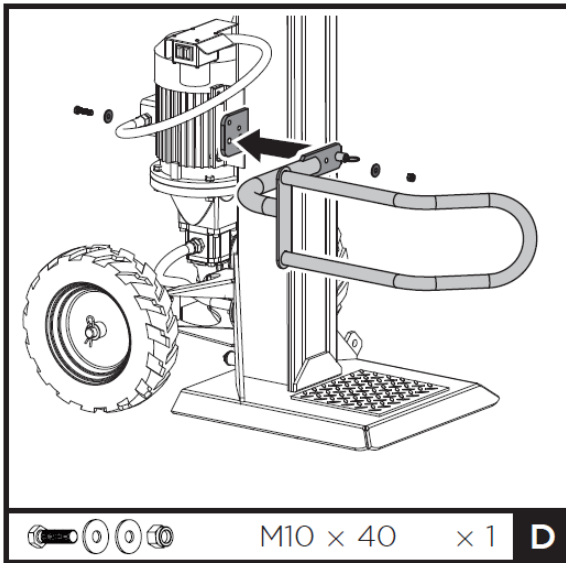
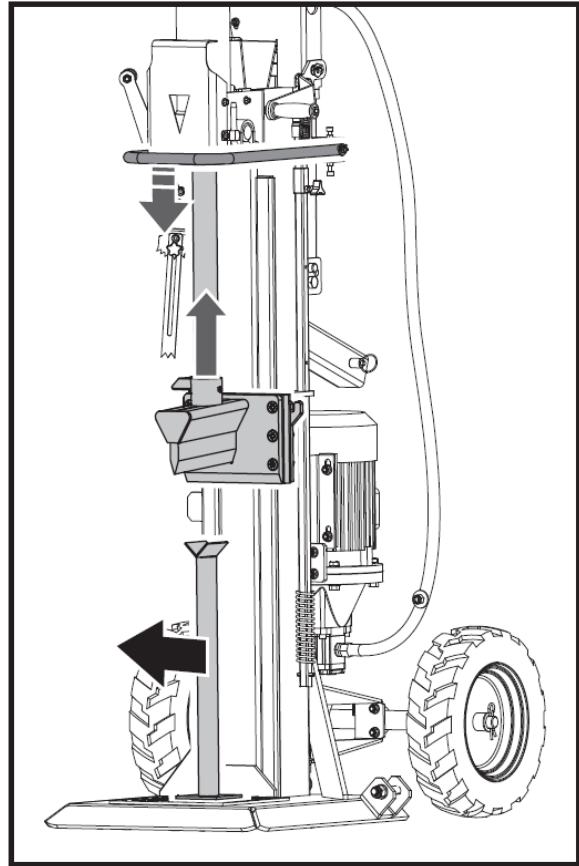
1. Namontujte osu kol ke štípači pomocí třmenů a samojistných matic.

2. Na osu navlékněte podložku, potom kolo, další podložku a zajistěte závlačkou. Stejný postup opakujte i na druhé straně.



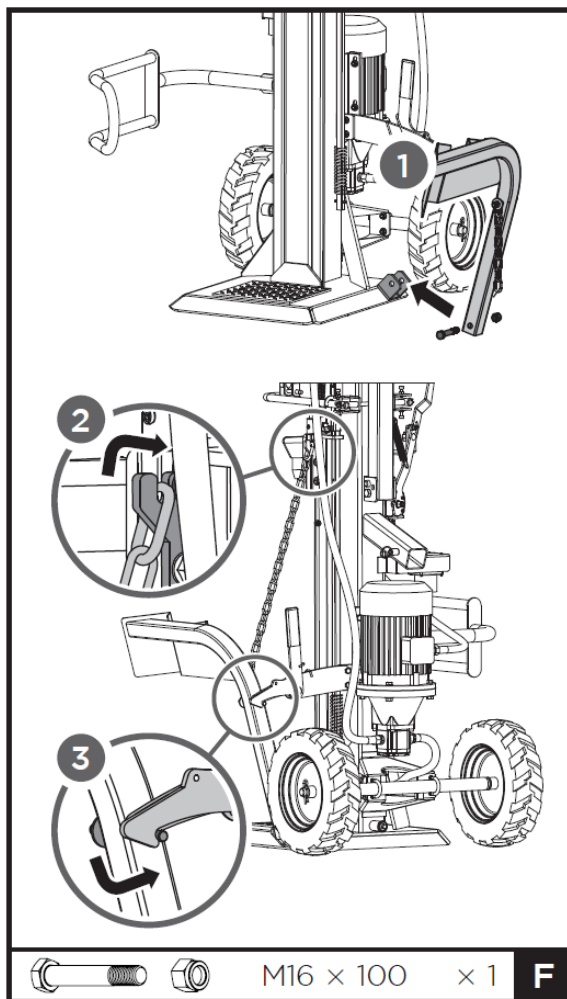
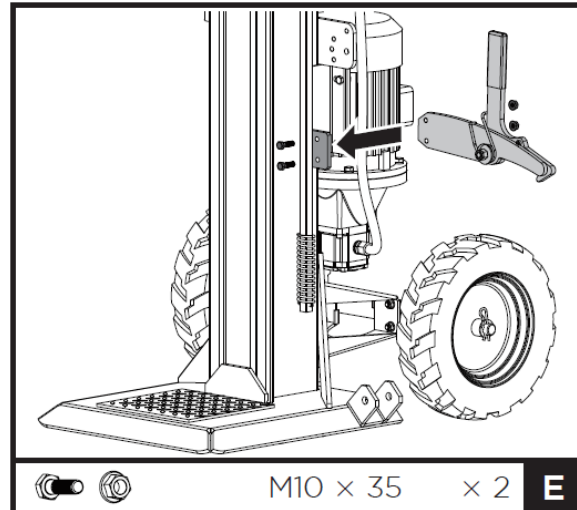
3. Opřete štípací klín o opěrný stojan, zatlačte obě ovládací páky směrem dolů, aby vyjel píst klínu. Pomocí L-kolíček zajistěte válec ke štípači. L-kolíčky zaklapněte do pružinových držáků.

4. Uvolněte obě ovládací páky, aby se píst klínu vrátil. Odstraňte opěrný stojan.



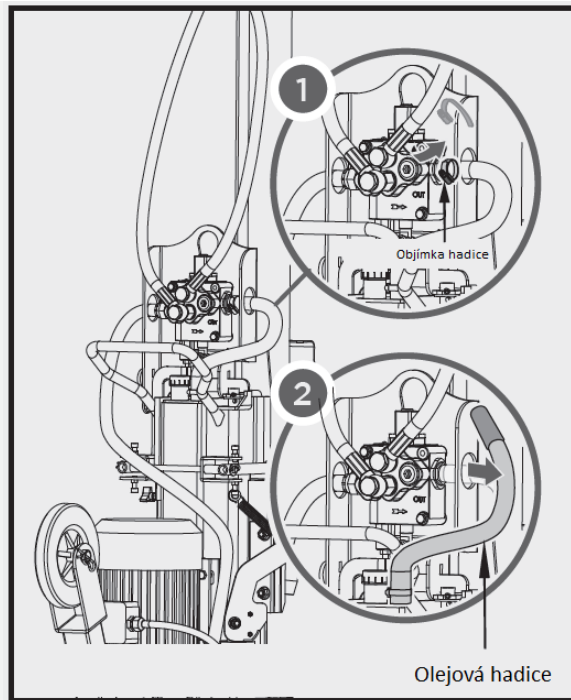
5. Zarovnejte otvor a kolíček ochranného ramene s upevňovací konzolou. Zajistěte ochranné rameno pomocí šroubu M10x40, dvou podložek a matice ze sáčku s díly.

6. Umístěte zajišťovací hák na rám a zajistěte ho pomocí dvou šroubů M10x35 a matic.



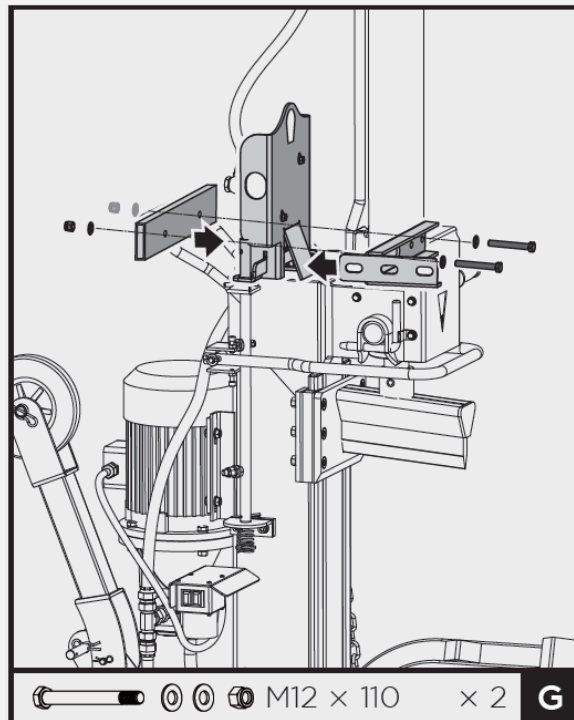
7. Umístěte zdvihač polen do držáku a zarovnejte ho s otvory v držáku. Zajistěte šroubem M16x100 a maticí. Zahákněte řetěz zdvihače do vodítka na klínu.

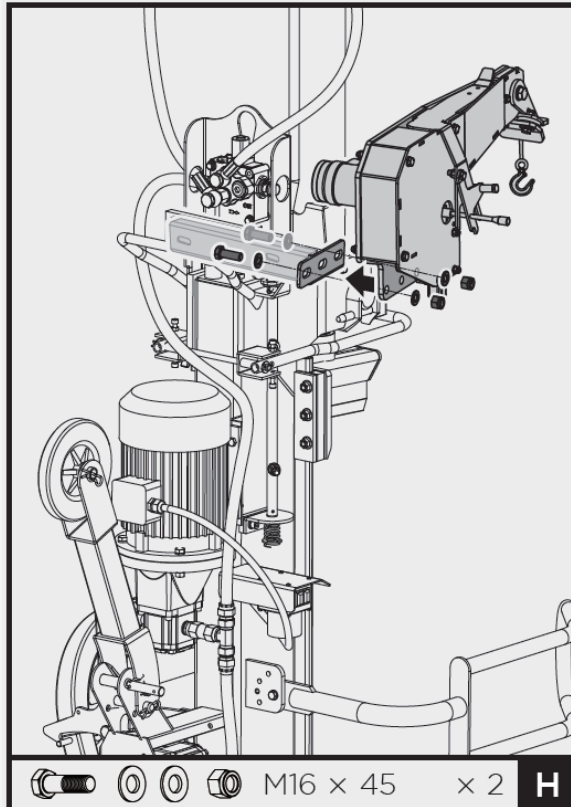
VOLITELNÝ NAVIJÁK



Vytáhněte hadicovou spojku z přípojky T ventilu a poté olejovou hadici ze štípače.

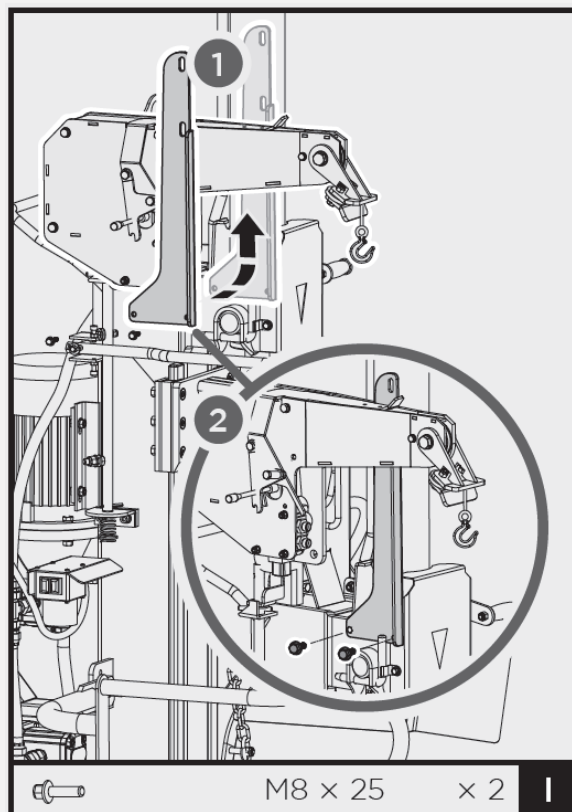
Plochou trubicí a držák připevněte k zdvihací desce štípače, zarovnejte otvory a zajistěte je dvěma šrouby M12x110, podložkami a maticemi.

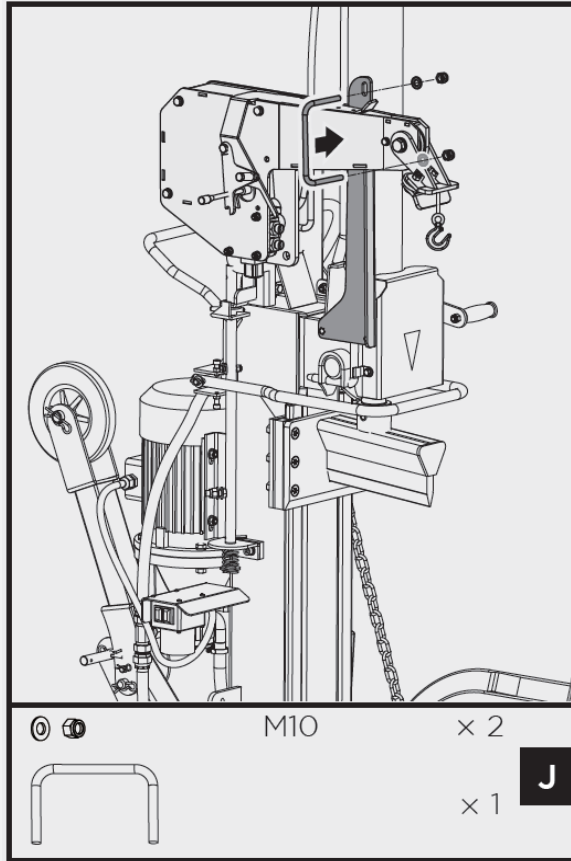




Připojte naviják k držáku dvěma šrouby M16x45, podložkami a maticemi.

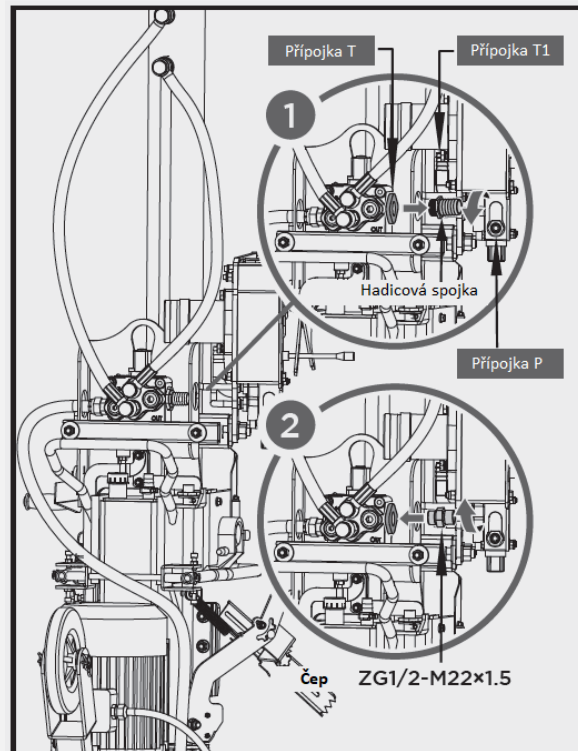
Připevněte opěrnou desku k držáku pomocí dvou šroubů M8x25.

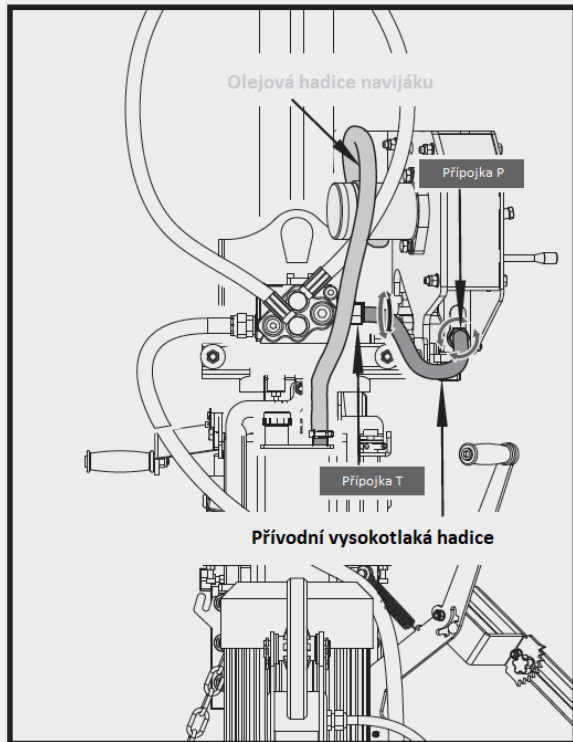




Připojte naviják k opěrné desce pomocí třmenu s podložkami a maticemi.

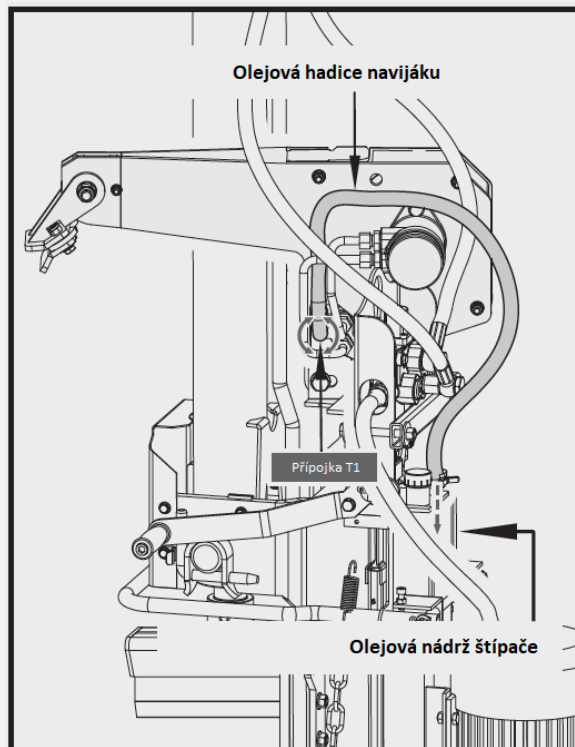
Připevněte čep ZG 1/2-M22x1.5 k přípojce T ventilu.



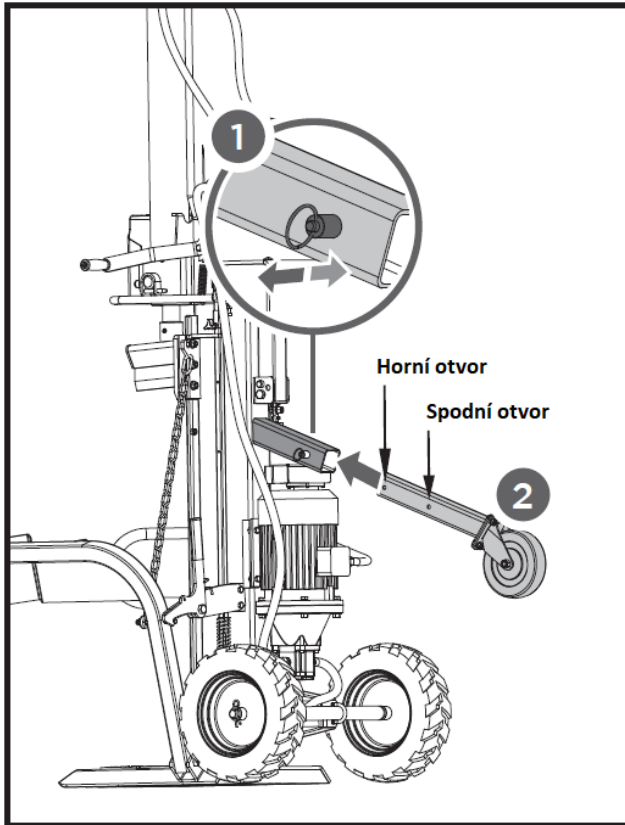


Připojte konec přívodní vysokotlaké hadice s kolenem k čepu na přípojce T a druhý konec k přípojce P navijáku.

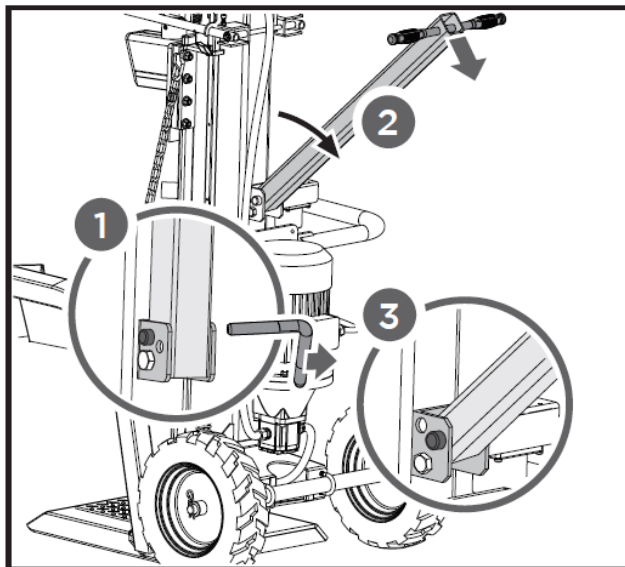
Namontujte jeden konec olejové hadice navijáku na přípojku T1 a druhý konec na olejovou nádrž štípače.



PŘEPRAVA



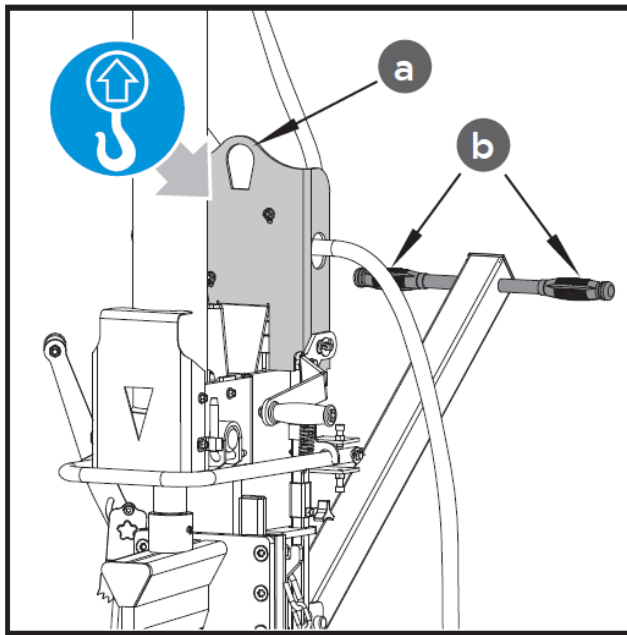
Vytáhněte pružný kolík a zasuňte čtyřhrannou trubku opěrného kola do držáku. Po výběru příslušného otvoru opěrné kolo zajistěte uvolněním pružného kolíku.



Transportní madlo je pro snazší distribuci zafixováno v pozici vpravo nahoře.

Vyjměte závlačku a kolík. Sklopte madlo ve směru šipky podle obrázku a zajistěte ho kolíkem se závlačkou ve vnějším otvoru.

DOPRAVA ŠTÍPAČE NA MÍSTO PRÁCE



Štípač je vybaven dvěma koly pro krátké poježdění. Abyste dopravili štípačku na pracovní místo, uchopte rukojeť (b) a štípačku mírně nakloňte; nejprve se ale ujistěte, že je víčko olejové nádrže utažené.



Pokud používáte jeřáb, umístěte zdvihací popruh na zdvihací bod (a). Nikdy nezdvíhejte štípač za rukojeť (b).

PROVOZ ŠTÍPAČE

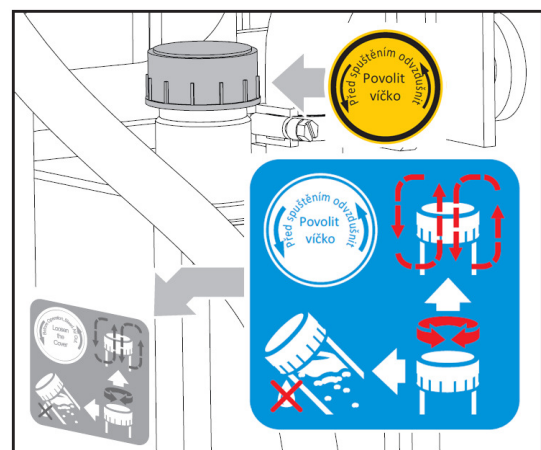
Rozvrhněte si pracoviště. Pracujte bezpečně a šetřete úsilí tím, že si práci předem naplánujete. Umístěte špalky na snadno dostupné místo. Připravte si místo, kam budete našťipané dřevo skládat, nebo ho nakládejte na blízké auto nebo jiný přepravní prostředek. Štípač dřeva umístěte na pevný, rovný povrch.

Životnost pístu prodloužíte, když na jeho povrch před prací nanesete tenkou vrstvu maziva.

Před spuštěním štípače vypusťte vzduch z hydraulického systému. Víčko nádrže hydraulického oleje o několik otáček povolte, dokud vzduch neproudí volně do nádrže s olejem i ven.

Proud vzduchu procházející přes hrdlo olejové nádrže by měl být během chodu štípače zjistitelný.

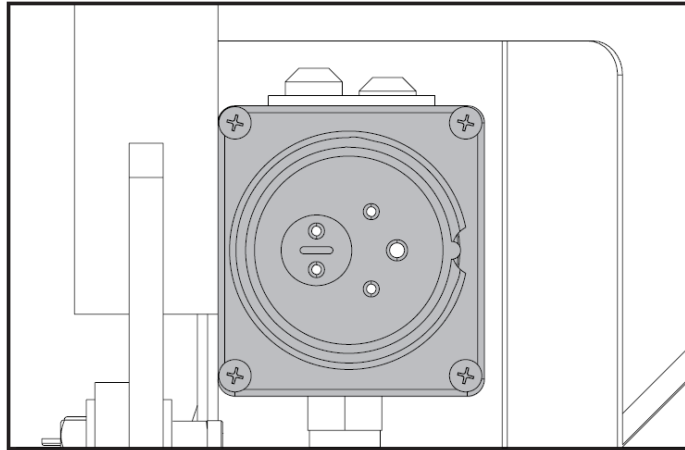
Než budete se štípačem hýbat, ujistěte se, že je víčko olejové nádrže utažené, abyste zabránili úniku oleje tímto místem.





POKUD VÍČKO OLEJOVÉ NÁDRŽE NEBUDE POVOLENÉ, UTĚSNĚNÝ VZDUCH BUDE ZADRŽEN V HYDRAULICKÉM SYSTÉMU, STŘÍDAVĚ SE STLAČUJE A ROZPÍNÁ. OPAKOVANÉ STLAČOVÁNÍ A ROZPÍNÁNÍ NARUŠÍ UTĚSNĚNÍ HYDRAULICKÉHO SYSTÉMU A ZPŮSOBÍ TRVALÉ POŠKOZENÍ ŠTÍPAČE.

Štípač dřeva spustíte přepnutím spínače motoru do pozice ON. Abyste stroj zastavili, přepněte spínač motoru do pozice OFF.



Ujistěte se, že směr otáček motoru je správný. Zapněte motor; píst klínu by měl automaticky vyjet do nejvyšší polohy. Pokud již je píst klínu při startu motoru v nejvyšší poloze, uchopte obě ovládací páky a stiskněte je dolů, píst s klínem by se měl začít pohybovat dolů.

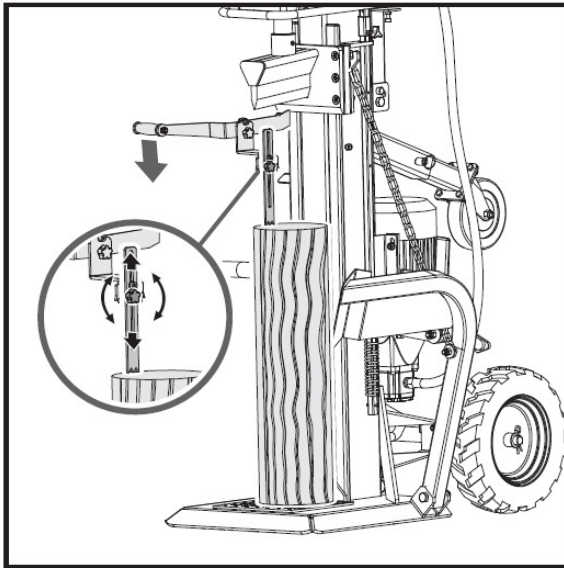
V případě, že se po startu motoru píst nepohybuje, okamžitě motor vypněte a změňte polaritu motoru tím, že šroubovákem otočíte pólový přepínač v zásuvce.



400 V 3N

Nikdy nenechte motor běžet v opačných otáčkách. Tím dojde k poškození čerpadla a zrušení záruky.

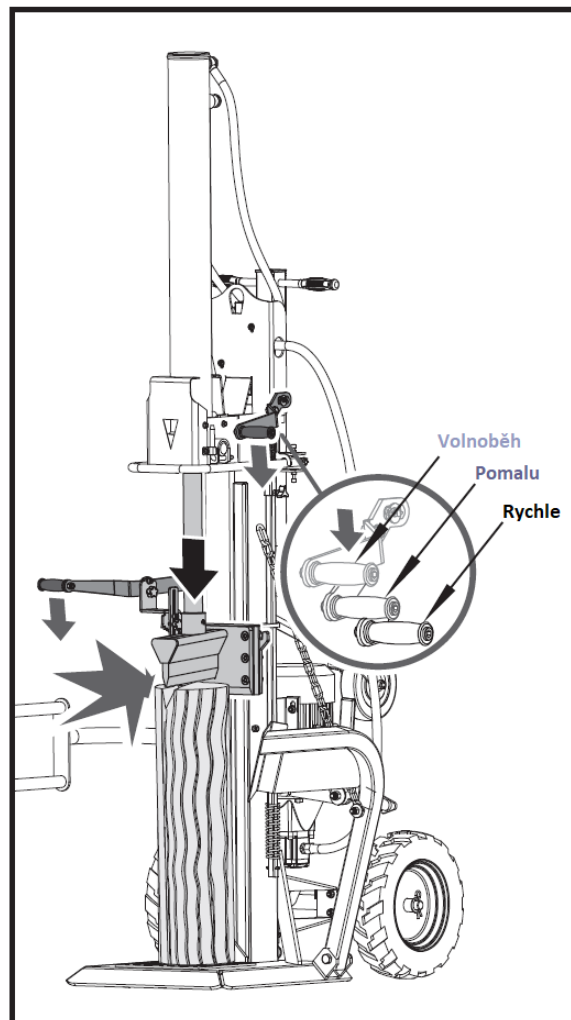
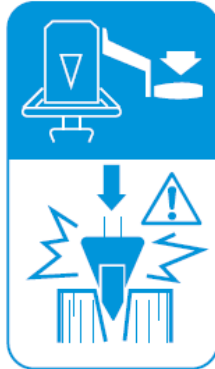
Štípání

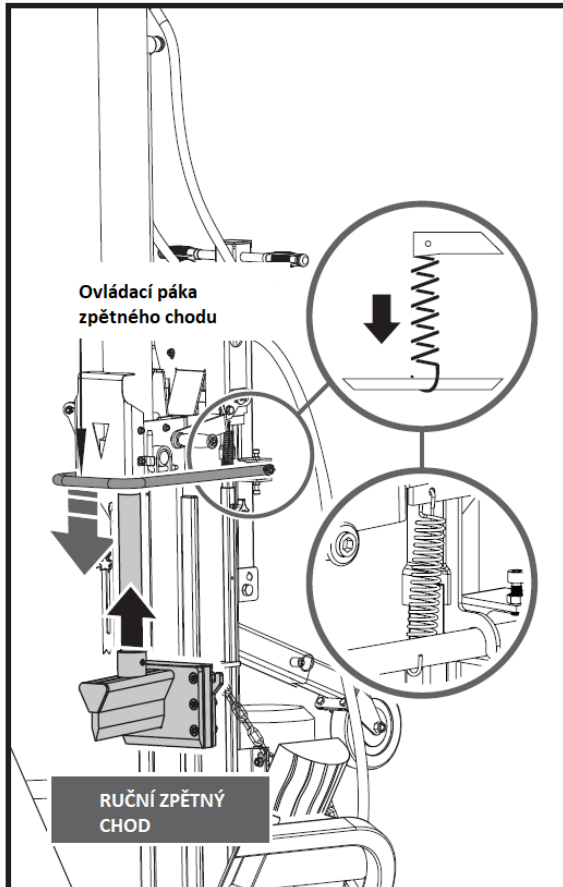


1. Umístěte špalek vertikálně na pracovní desku tak, aby stál rovně. Stiskněte levou páku, aby držák špalku sjel dolů ke špalku a zajistil ho. Držák špalku je možné nastavit, aby vyhovoval špalkům různých výšek.

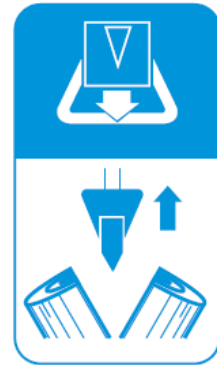


2. Držte levou páku stisknutou. Posuňte štípací klín dolů tím, že stisknete pravou páku do poloviny kroku, aby se špalek nejprve pomalu rozštípl, potom ji stisknete naplno, dokud nedojde k úplnému rozštípnutí špalku.



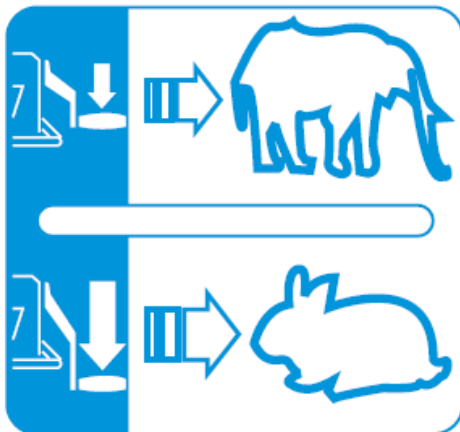


3. Vraťte štípací klín to startovní pozice. Použijte na pružině zavěšenou ovládací páku, abyste zvedli klín nad výšku špalku určeného ke štípaní.



Pružina je připojena k páce již z výroby.

Štípací páka



Štípací síla a rychlost se ovládají štípací pákou.

První polovina kroku štípací páky je volnoběh; stiskněte štípací páku do poloviny kroku, abyste získali maximální štípací sílu při pomalejší rychlosti pro počáteční rozštípnutí špalku nebo zejména pro tvrdé a vyzrálé špalky.

Stiskněte štípací páku úplně, abyste získali vyšší rychlost při nižší štípací síle pro dokončení štípaní nebo pro štípaní běžných špalků.

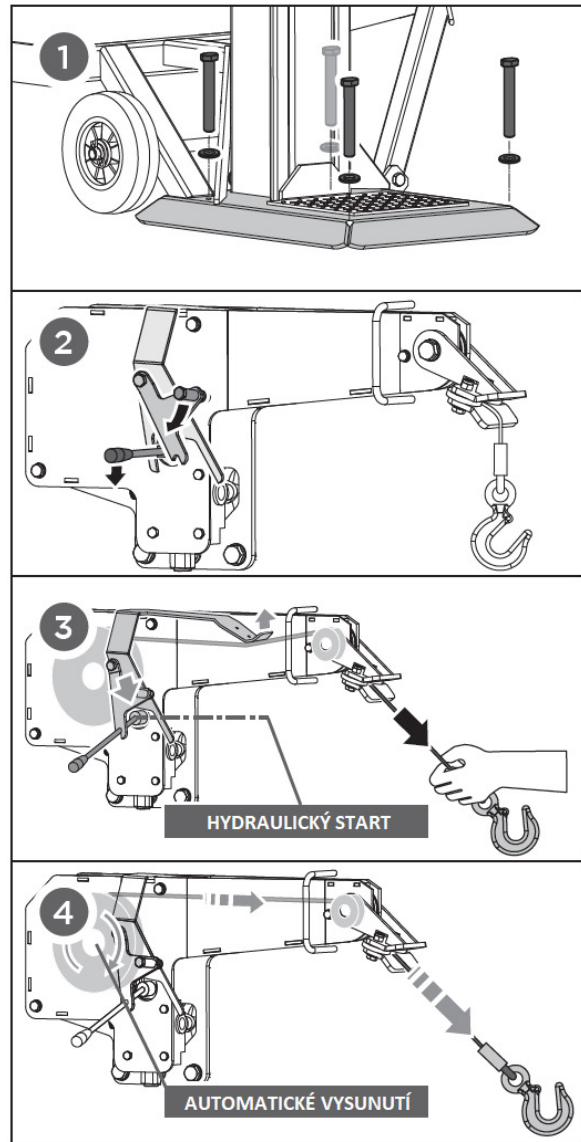
Změna se provádí snadno lehkým zdvihnutím nebo snížením štípací páky.

Ovládání volitelného navijáku

Hydraulický naviják jako dokoupitelné příslušenství usnadňuje a zefektivňuje zpracování těžkých špalků.

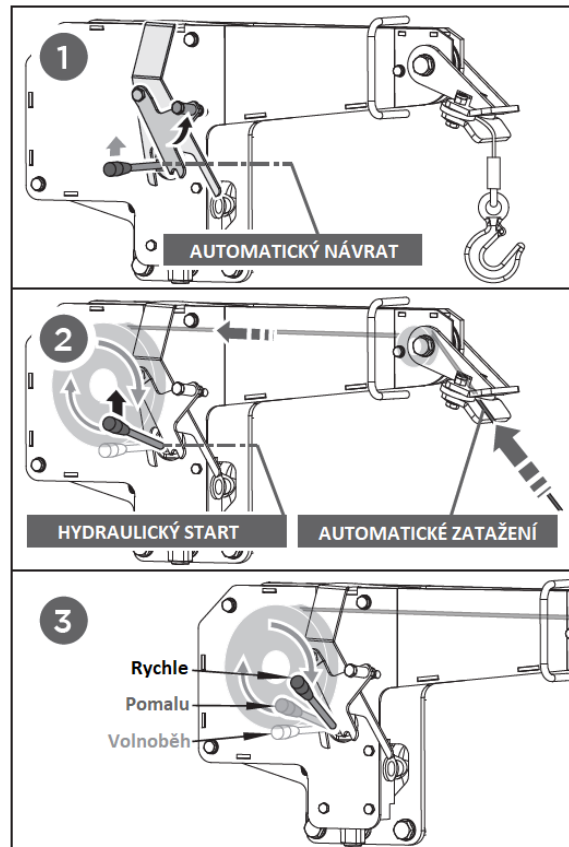
Vysunutí lana

1. Základnu přišroubujte k zemi, aby byla stabilní.
2. Stiskněte rukojeť ventilu a otočte zádržnou desku, aby držela rukojeť v pracovní poloze.
3. Povyťáhněte lano, tím zpětný ventil nastartuje hnací motor. Poté je možné lano vysunout automaticky.
4. Po vysunutí lana do konce se zpětný ventil vrátí do původní polohy a hnací motor se zastaví.



Navinutí lana

1. Stiskněte rukojeť ventilu a otočte zádržnou desku, abyste rukojeť uvolnili.
2. Tlačte rukojeť ventilu vzhůru, abyste lano navinuli. Úhel rukojeti ovládá rychlost navíjení, jak ukazuje Obr. 3.
3. Uvolněte rukojeť ventilu, který se automaticky vrátí, naviják přestane pracovat a lano se nehýbe.



Hák držte mimo držák lana, abyste se vyhnuli přílišnému zatažení!



Neštípejte surové špalky. Suché, vyzrálé špalky jdou štípat mnohem snáze a nezakousnou se tak často, jako surové dřevo.



Špalky štípejte ve směru růstu vláken. Při štípání špalky neumísťujte na štípači napříč. Mohlo by to být nebezpečné a stroj vážně poškodit.



Neodstraňujte zaseknuté špalky rukama. Nikdy nevyužívejte další lidi, aby Vám pomohli s uvolňováním zaseknutých špalků.

Během práce rozštípané dřevo skládejte na hromadu. Bezpečný pracovní prostor zajistíte tím, že ho budete udržovat uklizený a předejdete nebezpečí zakopnutí nebo poškození přívodního kabelu.



Nahromaděné našťípané dřevo a dřevěné štěpiny mohou vytvořit nebezpečné pracovní prostředí. Nikdy nepracujte v neuklizeném pracovním prostoru, který by mohl způsobit, že uklouznete, klopýtnete, nebo upadnete.

UVOLŇOVÁNÍ ZASEKNUTÉHO POLENA

Neodstraňujte zaseknutá polena rukama. Pokud se poleno zasekne, zastavte motor a uvolněte poleno úderem kladiva do polena shora.

VÝMĚNA OLEJE

Hydraulický systém je uzavřený systém s olejovou nádrží, olejovým čerpadlem a ovládacím ventilem. Nízká hladina oleje může poškodit olejové čerpadlo.

Hladinu oleje pravidelně kontrolujte měrkou. Olej by měl být zcela vyměněn jednou za rok.

Pro systém kapalinového převodu štípače doporučujeme následující nebo ekvivalentní hydraulické oleje:

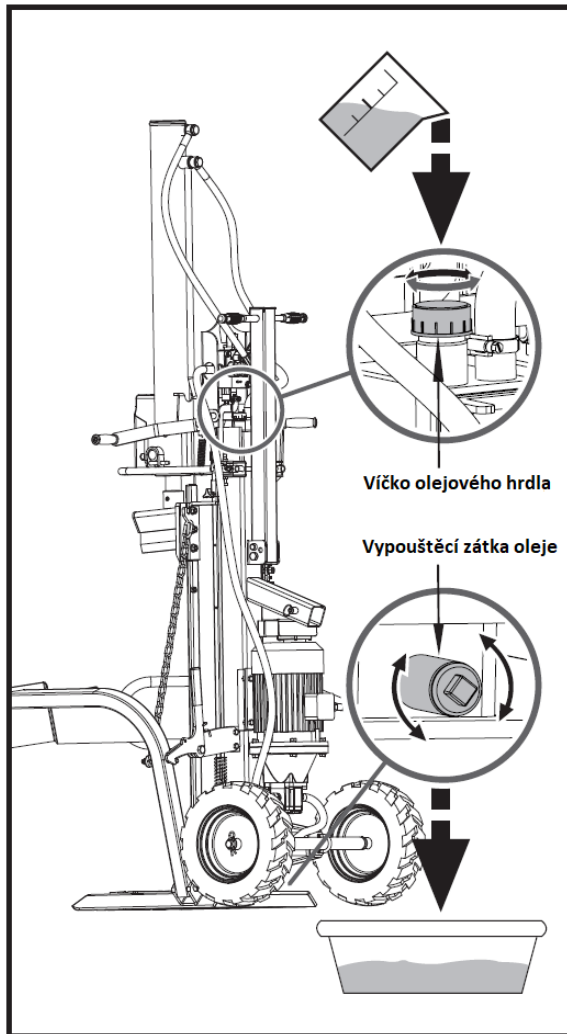
SHELL Tellus 22

MOBIL DTE 11

ARAL Vitam GF 22

BP Energol HLP-HM 22

Mogul/Paramo OTHP 3

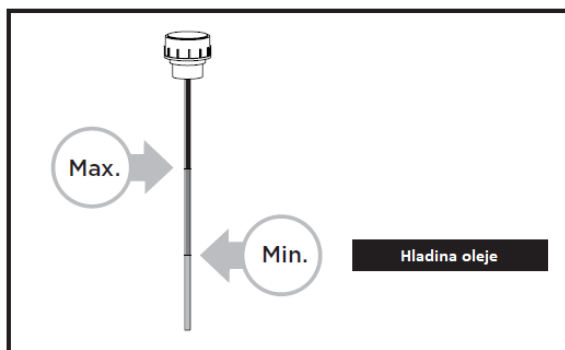


Při vypouštění použitého oleje a částic použijte vypouštěcí misku.

Když chcete vypustit olej z hydraulického systému, odstraňte vypouštěcí zátku. Provéřte olej na výskyt kovových úlomků jako prevenci budoucích problémů.

Poté, co je olej ze stroje kompletně vypuštěný, nainstalujte zpět vypouštěcí zátku.

Naplňte hydraulický systém doporučeným olejem prostřednictvím plnicího hrdla.



Maximální a minimální hladinu oleje zjistíte pomocí měrky. Nízká hladina oleje může poškodit olejové čerpadlo. Přeplnění může vést k nadměrnému zahřívání hydraulického systému.

Na plnicí zátku aplikujte těsnicí hmotu a zátku nainstalujte zpět.
Po výměně oleje několikrát zapněte štípač bez štípání dřeva.

OSTŘENÍ KLÍNU

Tento štípač je vybaven vyztuženým štípacím klínem, jehož ostří je speciálně ošetřeno. Po dlouhé době používání, a když je potřeba, klín naostříte pomocí jemného pilníku a vyrovnejte nerovnosti a plošinky na ostří.

ŘEŠENÍ PROBLÉMŮ

PROBLÉM	MOŽNÁ PŘÍČINA	NAVRHOVANÁ NÁPRAVA
Motor nestartuje	Spínač je v poloze OFF	Zapněte spínač (ON)
Nesprávný směr otáček motoru	Špatné připojení	Šroubovákem změňte pólový přepínač v zásuvce
		Nechte otočit polaritu elektrikářem
Štípač nepracuje, i když motor běží	Ventil není otevřený kvůli uvolnění spojovacích dílů	Zkontrolujte a utáhněte díly
	Ovládací páky nebo spojovací díly jsou ohnuté	Opravte ohnuté části
	Nízká hladina hydraulického oleje	Zkontrolujte a doplňte hydraulický olej
Práci štípačky doprovázejí neobvyklé vibrace a hluk	Nízká hladina hydraulického oleje	Zkontrolujte a doplňte hydraulický olej



UPOZORNĚNÍ: VEŠKERÉ OPRAVY MUSÍ PROVÁDĚT SPECIALISTA NA TENTO VÝROBEK.

SCHÉMA ZAPOJENÍ

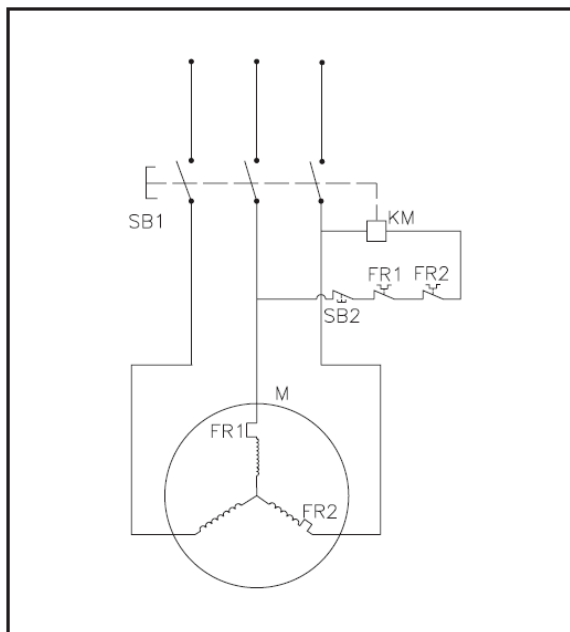
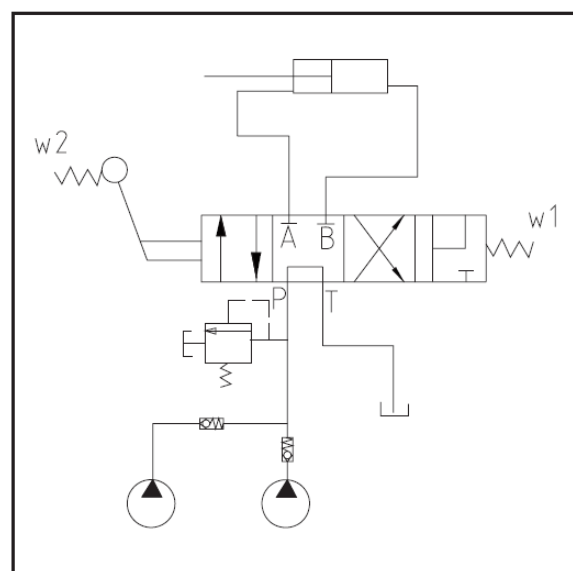
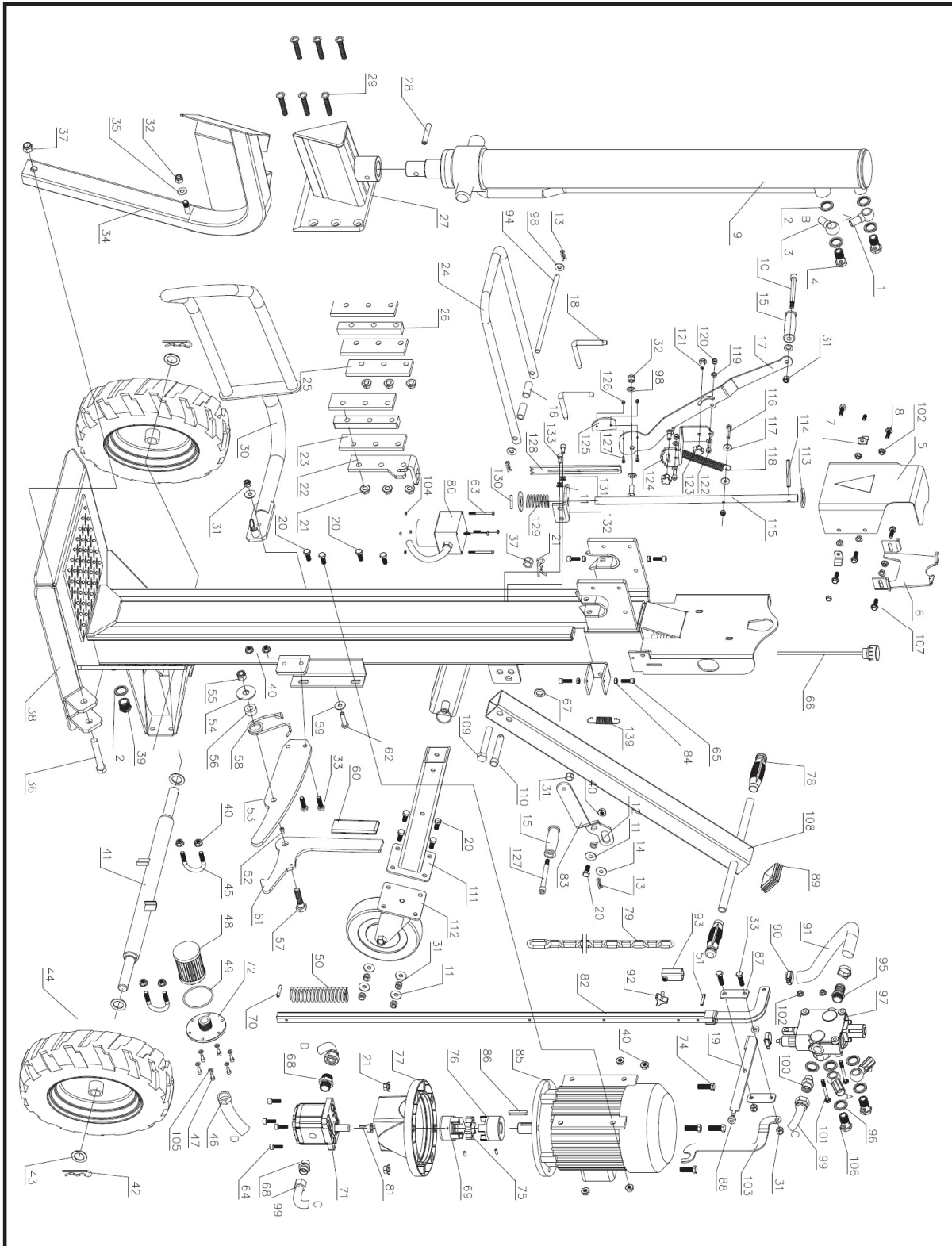


SCHÉMA HYDRAULICKÉHO SYSTÉMU

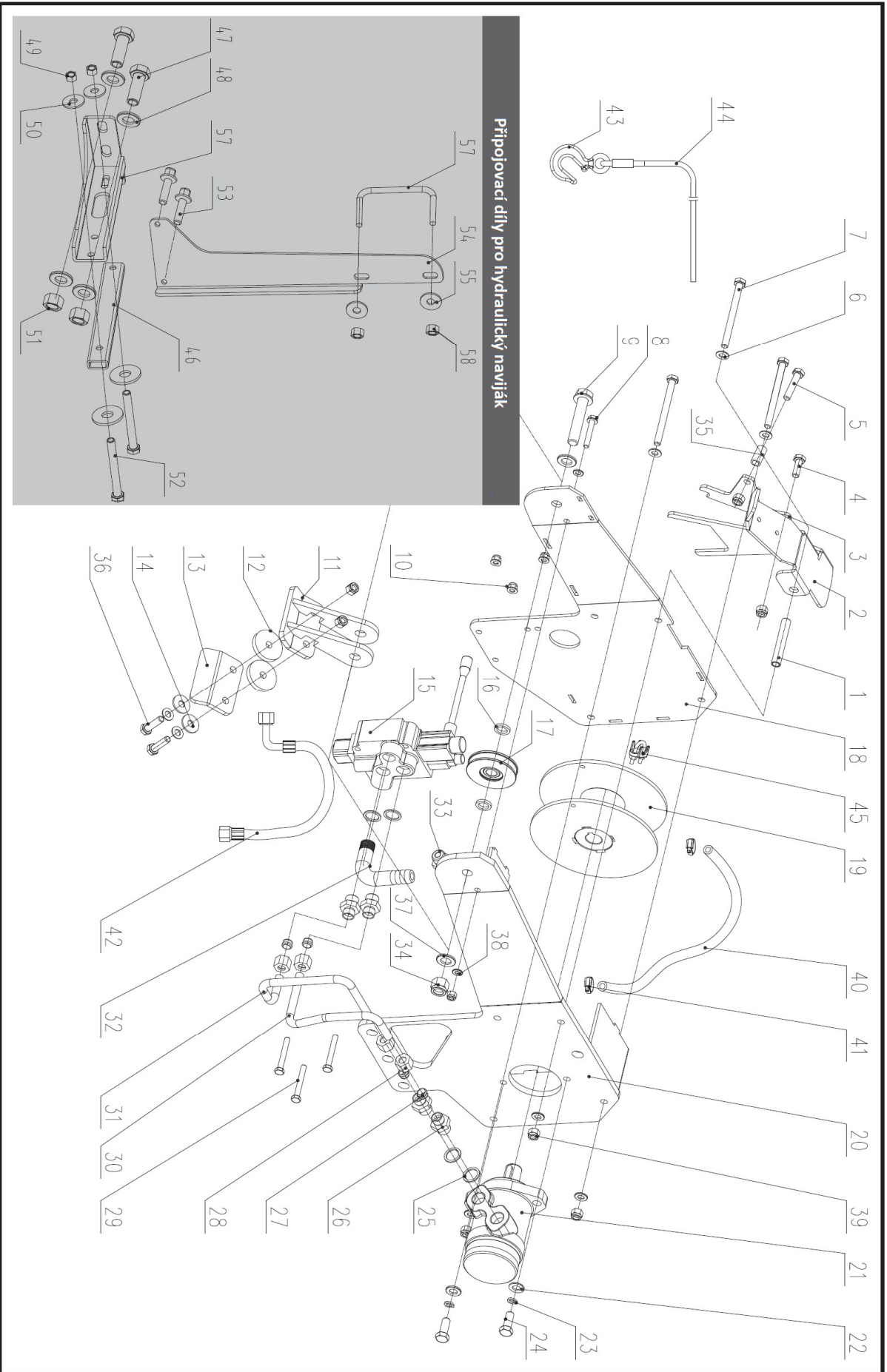


SEZNAM DÍLŮ



Poz.	Obj. č.	Název	Ks	Poz.	Obj. č.	Název	Ks
1	218001	Horní vysokotlaká hadice	1	41	218041	Osa kol	1
2	218002	Těsnění 22	5	42	218042	Závlačka 4	2
3	218003	Spodní vysokotlaká hadice D12	1	43	218043	Podložka 24	4
4	218004	Hadicová spojka	2	44	218044	Kolo	2
5	218005	Horní kryt	1	45	218045	Držák osy kol	2
6	218006	Držák válce	1	46	218046	Přívodní hadice	1
7	218007	Úchyt	2	47	218047	Šroub M6x14	6
8	218008	Šroub M8x25	4	48	218048	Olejevý filtr	1
9	218009	Válec	1	49	218049	O kroužek 80x3,1	1
10	218010	Šroub	2	50	218050	Pružina	1
11	218011	Podložka 10 (malá)	8	51	218051	Kolík 6x35	1
12	218012	Průchodka 2	2	52	218052	Šroub M6x10	1
13	218013	Závlačka	4	53	218053	Zajišťovací deska	1
14	218014	Podložka 10 (velká)	2	54	218054	Podložka 14 (velká)	1
15	218015	Rukojeť	2	55	218055	Matice M14	1
16	218016	Průchodka	2	56	218056	Pružina	1
17	218017	Páka levá	1	57	218057	Šroub	1
18	218018	Kolík válce	1	58	218058	Pružina háku	1
19	218019	Deska	1	59	218059	Podložka 10 (střední)	2
20	218020	Šroub M10x25	10	60	218060	Madlo	1
21	218021	Matice M12	10	61	218061	Západka	1
22	218022	Deska pravá	1	62	218062	Šroub M10x40	1
23	218023	Deska střední	4	63	218063	Šroub M4x60	4
24	218024	Ovládací páka	1	64	218064	Šroub M8x30	4
25	218025	Deska levá	1	65	218065	Šroub M8x15	4
26	218026	Svorník desek	2	66	218066	Olejová měrka	1
27	218027	Klín svařenec	1	67	218067	Podložka 16	1
28	218028	Kolík 12x70	1	68	218068	Hadicová spojka (Zg1/2-M22x1,5)	2
29	218029	Šroub M12x70	8	69	218069	Spojka 1	1
30	218030	Ochranné rameno levé	1	70	218070	Kolík 6x45	1
31	218031	Samojistná matice M10	7	71	218071	Čerpadlo	1
32	218032	Samojistná matice M12	2	72	218072	Příruba	1
33	218033	Šroub M10x35	4	74	218074	Šroub M12x45	4
34	218034	Zdvihač	1	75	218075	Jádro spojky	1
35	218035	Podložka 12 (střední)	1	76	218076	Spojka 2	1
36	218036	Šroub M16x100 (krátký)	1	77	218077	Kuželový rám	1
37	218037	Matice M16	2	78	218078	Rukojeť transportního držadla	2
38	218038	Rám štípače svařenec	1	79	218079	Řetěz	1
39	218039	Zátka M22x1,5	1	80	218080	Spínač	1
40	218040	Matice M10	12	81	218081	Pero	1

Poz.	Obj. č.	Název	Ks	Poz.	Obj. č.	Název	Ks
82	218082	Táhlo	1	109	218109	Šroub M16x100 (dlouhý)	1
83	218083	Páka pravá	1	110	218110	Kolík 16	1
84	218084	Matice M8	4	111	218111	Držák opěrného kola	1
85	218085	Motor	1	112	218112	Opěrné kolo sestava	1
86	218086	Pero 8x50	1	113	218113	Podložka 22	2
87	218087	Destička	2	114	218114	Kolík 8x70	1
88	218088	Kroužek	1	115	218115	Nastavitelné táhlo svařenec	1
89	218089	Krytka	1	116	218116	Šroub M8x45	1
90	218090	Objímka hadice 18-32	2	117	218117	Podložka 8 (střední)	2
91	218091	Olejeová hadice D20	1	118	218118	Pružina	1
92	218092	Ovládací element	1	119	218119	Podložka 8	4
93	218093	Objímka táhla	1	120	218120	Samojistná matice M8	3
94	218094	Osa páky	1	121	218121	Šroub M10x20	2
95	218095	Hadicová spojka	1	122	218122	Šroub M8x20	2
96	218096	Těsnění 22	5	123	218123	Ovládací element	2
97	218097	Ventil	1	124	218124	Držák špalku	1
98	218098	Podložka 12 (malá)	6	125	218125	Třecí podložka	1
99	218099	Vysokotlaká hadice	1	126	218126	Matice M5	2
100	218100	Půlspojka	1	127	218127	Šroub M5x16	2
101	218101	Šroub M8x65	2	128	218128	Dlouhý držák špalku	1
102	218102	Matice M8	8	129	218129	Vratná pružina	1
103	218103	Držák	1	130	218130	Kolík 5x35	1
104	218104	Matice M4	4	131	218131	Těsnění pružiny 10	2
105	218105	Podložka 6	6	132	218132	Opěrná deska	1
106	218106	Ventilová spojka	2	133	218133	Šroub M10x20	2
107	218107	Šroub M8x30	2	139	218134	Pružina	1
108	218108	Transportní madlo svařenec	1				



Poz.	Obj. č.	Název	Ks	Poz.	Obj. č.	Název	Ks
1	218135	Pouzdro dlouhé	1	30	218164	Hadice 2	1
2	218136	Přítlačná deska lana	1	31	218165	Hadice 1	1
3	218137	Omezovač	2	32	218166	Nízkotlaké koleno	1
4	218138	Šroub M10x30	1	33	218167	Čep ZG1/2-M22x1,5	1
5	218139	Šroub M10x50	1	34	218168	Samojistná matice M16	1
6	218140	Podložka 10	8	35	218169	Pouzdro	1
7	218141	Šroub M10x120	3	36	218170	Šroub M10x45	2
8	218142	Šroub M8x50	1	37	218171	Podložka 16	2
9	218143	Šroub M16x85	1	38	218172	Podložka 8	2
10	218144	Samojistná matice M8	4	39	218173	Samojistná matice M10	7
11	218145	Držák lana	1	40	218174	Vratná olejová hadice	1
12	218146	Kruhová vložka	2	41	218175	Objímka	2
13	218147	Přítlačná deska	1	42	218176	Přívodní olejová hadice	1
14	218148	Plochá podložka 10	2	43	218177	Hák 1T	1
15	218149	Hydraulický ventil	1	44	218178	Lano 6x19,5M	1
16	218150	Pouzdro	2	45	218179	Svorka lana	1
17	218151	Kladka	1	46	218180	Plochá trubka	1
18	218152	Podpěra 2	1	47	218181	Šroub M16x45	2
19	218153	Cívka navijáku	1	48	218182	Podložka 16	4
20	218154	Podpěra 1	1	49	218183	Matice M12	2
21	218155	Hydraulický motor	1	50	218184	Plochá podložka 12	4
22	218156	Podložka 12	2	51	218185	Matice M16	2
23	218157	Pružná podložka 12	2	52	218186	Šroub M12x110	2
24	218158	Šroub M12x30	2	53	218187	Šroub s límcem M8x25	2
25	218159	Těsnění G1/2	4	54	218188	Podpěra	1
26	218160	Čep G1/2-M18x1,5	4	55	218189	Plochá podložka 10	2
27	218161	Objímka	4	56	218190	Třmen	1
28	218162	Matice	4	57	218191	Připevňovací deska	1
29	218163	Šroub M8x55	3	58	218192	Matice M10	2

LIKVIDACE OBALŮ A STROJE PO SKONČENÍ ŽIVOTNOSTI

Po vybalení stroje jste povinen provést likvidaci obalů s využitím druhotných surovin, dle zákona o odpadech č. 314/2006 Sb. (ve znění pozdějších úprav) a s ohledem na vyhlášky místně příslušných městských nebo obecních úřadů.

Při likvidaci stroje po skončení životnosti doporučujeme postupovat následujícím způsobem:

1. Ze stroje demontujte všechny díly, které se dají ještě využít.
2. Demontujte díly z plastů a z barevných kovů. Odstrojený zbytek stroje a demontované díly zlikvidujte dle zákona č. 314/2006 Sb. (ve znění pozdějších úprav) a s ohledem na vyhlášky místně příslušných městských nebo obecních úřadů.

3. Jde o odpad z elektrického zařízení, využijte tedy možnosti **zpětného odběru** v prodejně, kde Vám byl stroj prodán (**zde neplatí bod 1. a 2.**)
4. Stroj odpovídá směrnici RoHS (2002/95/ES, 2002/96/ES, 2003/108/ES).
5. Výrobky jsou v souladu s požadavky výše uvedené ES směrnice týkající se množství zakázaných nebezpečných látek.



Tento piktogram označuje, že výrobek byl uveden na trh po 13.8.2005 a nepatří do kontejneru či popelnice.



POKYNY PRO OBJEDNÁVÁNÍ NÁHRADNÍCH DÍLŮ

Při objednávání náhradních dílů uvádějte pro snazší identifikaci následující údaje:

1. typ stroje, typ motoru, výrobní číslo a rok výroby stroje,
2. výrobcem v seznamu součástí určené objednací číslo a jeho název,
3. počet objednávaných kusů u každé položky zvlášť,
4. přesnou adresu, popřípadě telefonní číslo, číslo faxu či e-mailovou adresu,
5. pokud si nebudete jisti svou správnou identifikací součásti, zašlete poškozenou součást buď nejbližšímu servisnímu středisku, nebo prodejci,
6. veškeré součásti objednávejte v nejbližším servisním středisku nebo u Vašeho prodejce.

V případě jakýchkoliv nejasností ohledně náhradních dílů nebo při technických potížích odpoví na Vaše dotazy pracovníci obchodního nebo servisního oddělení VARI, a.s.

ADRESA VÝROBCE

TIYA Hydraulics Co., Ltd., Fuqian Street North, Gaoze, 262300 Wulian, Shandong, P. R. China; TIYA Hydraulics Co., Ltd. je výrobním závodem TIYA International Co., Ltd.

ADRESA DOVOZCE A DISTRIBUTORA

VARI, a.s.	telefon:	(+420) 325 637 276
Opolanská 350	fax:	(+420) 325 607 264
Libice nad Cidlinou		
ČESKÁ REPUBLIKA	e-mail:	vari@vari.cz
289 07	internet:	http://www.vari.cz/

ES PROHLÁŠENÍ O SHODĚ¹

Tímto prohlašujeme,

že následující zařízení splňuje na základě své konstrukce a typu příslušné základní požadavky směrnic ES týkajících se bezpečnosti a zdraví, tak jak je námi uváděno do oběhu.

V případě úprav stroje námi neschválených ztrácí toto prohlášení svou platnost.

Popis: Štípačka na dřevo
Typ: 65698
Zkušební protokol č.: 705201136302-02 & 50178201 001

Příslušné směrnice ES: Strojní směrnice 2006/42/EC
Směrnice 2014/35/EU
Směrnice 2014/30/EU

Příslušené harmonizované normy: EN 60204-1:2006+A1:2009
EN 609-1:2017
EN 55014-1:2017
EN 55014-2:2015
EN 61000-3-2:2014
EN 61000-3-11:2000

Název společnosti: TIYA International Co., Ltd.
Adresa: B12B, Shenye Center, 9 Shandong Road,
Čching-tao, Čína
Tel: (532) 8582 3333
Fax: (532) 8582 4444

Jméno / Funkce: Yuan Yue
Ředitel

Podpis: *viz originál prohlášení o shodě*

Místo / Datum: Čching-tao, Čína / 7. září 2018

¹ Překlad původního prohlášení o shodě vydaného výrobcem produktu v anglickém jazyce.

Záruční list CZ

Prodávající	
Firma:	
Sídlo:	
IČ:	
Místo prodeje:	

Specifikace výrobku	
Název výrobku:	<i>Místo pro nalepení identifikačního štítku!</i>
Typ:	
Identifikační číslo N9: - - - - - ' - - - - - ' - - - - -	
Výrobní číslo motoru:	
Jiný záznam:	

Údaje o kupujícím	
Firma / Jméno Příjmení:	
Sídlo / Bydliště:	
IČ / Datum narození:	
Telefon:	
E-mail:	

Prodávající prohlašuje, že zakoupené zboží bude po dobu záruky způsobilé pro použití ke sjednanému účelu a že si podrží sjednané vlastnosti, a nejsou-li sjednány, vztahuje se záruka na účel a vlastnosti obvyklé. Záruka činí 24 měsíců ode dne předání a převzetí.

Záruka zaniká, tj. i nárok na záruční opravu (zdarma) zaniká, jestliže:

- výrobek nebyl používán a udržován podle návodu k používání nebo byl poškozen jakýmkoli neodborným zásahem uživatele,
- výrobek byl používán v jiných podmínkách nebo k jiným účelům, než ke kterým je určen,
- byla některá část výrobku nahrazena neoriginální součástí nebo byla poškozena neodbornou manipulací,
- k poškození výrobku nebo nadměrnému opotřebení došlo z důvodu nedostatečné údržby,
- výrobek havaroval nebo byl poškozen vyšší mocí,
- byla provedena změna na výrobku bez souhlasu výrobce,
- vady byly způsobeny neodborným nebo nevhodným skladováním výrobku,
- vady vznikly přirozeným a běžným provozním opotřebením výrobku či jeho částí,
- ve stanovené době nebyla provedena předepsaná garanční prohlídka výrobku (platí pouze pro výrobky s prodlouženou záruční dobou). U vybraných výrobků s prodlouženou záruční dobou musí být provedeny garanční prohlídky dle podmínek stanovených výrobcem (www.vari.cz),
- výrobek byl spojen nebo provozován se zařízením, které nebylo odsouhlaseno výrobcem.

Reklamací uplatňuje kupující u prodávajícího. K reklamaci je nutno připojit záruční list nebo doklad o koupi zboží, popis vady a předat výrobek. Kupující poskytuje prodávajícímu souhlas se shromažďováním, zpracováváním a uchováváním a využitím jeho osobních údajů, zejména pro účely evidence prodeje zboží a reklamní využití dle zák. č. 101/2001Sb., o ochraně osobních údajů.

Prodávající	
<i>Podpis, razítko a datum prodeje.</i>	

** Chybějící pole _ doplňte z výrobního štítku. Pokud je ke stroji dodán samolepící identifikační štítek, nalepte ho na záruční list.*

