

# solo<sup>®</sup>

425 / 475 // 435 / 485 // 473D / 473P

## Návod k obsluze

## Zádový postřikovač



### **Upozornění!**

Před prvním uvedením postřikovače do provozu si důkladně přečtěte tento návod k obsluze a dbejte bezpodmínečně všech bezpečnostních pokynů!

Při práci s postřikovačem:  
nosit **pracovní rukavice**, **ochranné brýle**  
a **ochranu dýchacích cest**.

Blahopřejeme Vám k nákupu nového zádového postřikovače SOLO a věříme, že s tímto moderním strojem pro ochranu rostlin budete spokojeni.

Moderní materiály ve spojení s know how firmy SOLO garantují již desetiletí v milionech případů ve všech zemích světa vysokou užžitnou hodnotu dodávaných postřikovačů.

V zájmu trvalého dalšího vývoje přístrojů si musíme vyhradit právo změny tvaru včetně techniky a obsahu dodávek. Prosíme rovněž o porozumění, že z údajů a vyobrazení v tomto návodu nemohou být odvozovány žádné nároky.

## 1. Bezpečnostní pokyny a pokyny pro údržbu

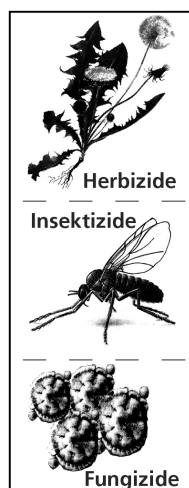
- Nepoužívejte tlakový postřikovač, pokud jsou ve Vaší blízkosti jiné osoby (zvláště děti) nebo zvířata. Uživatel je zodpovědný za škody způsobené třetím osobám pokud je zraní osobně nebo poškodí jejich majetek.
- Při použití postřikovačů pro ochranu rostlin a při zacházení s prostředky pro ochranu rostlin všeho druhu je zvláště potřeba dbát na bezpečnostní opatření požadovaná výrobcem postřikových prostředků, stejně tak na osobní ochranná opatření pro uživatele (ochranný oděv).
- Postřiková kapalina, která zbyla po ošetření pole nebo zahrady se silně zředí (např. 1:10) a pak se rozstříká po již ošetřené ploše.
- Po každém použití a zvláště na konci postřikové sezóny musí být přístroje pro ochranu rostlin a nádrže, stejně tak jako všechny díly, které přišly do kontaktu s postřikovou kapalinou zvláště pečlivě vyčištěny a propláchnuty. Zbytky postřiků pro ochranu rostlin mohou způsobovat korozi a tím poškození postřikovače.
- K čištění doporučujeme čistič na přístroje pro ochranu rostlin SOLO v dávkovací lahvi 500 ml - obj. č. 4900600. Zvláště věnujte pozornost opotřebovávajícím se dílům jako tryskám, filtrům a těsněním. Trysky nečistěte tvrdými předměty.
- Poškozené díly neprodleně vyměňte. Použijte k tomu pouze originální náhradní díly.
- Při všech opravách a údržbových pracích také na hadici a ventilu - musí být postřikovač bez tlaku.
- Při odšroubovávání postřikových trubic nemiřte jejichmi konci proti sobě ani jiným osobám.
- Z bezpečnostních důvodů nesmí být zádový postřikovač používán pro:
  - žíravé kapaliny (např. desinfekční a impregnační prostředky)
  - kapaliny přes 40° C,
  - hořlaviny se stupněm vznícení pod 55° C.

## 2. Všeobecné

Zádový postřikovač SOLO je určen pro ochranné prostředky rostlin k použití v sadech, zahradách, lesích, na vinohradech a v lesních školkách. Je nezbytné dodržovat příslušné předpisy zabraňující nehodám, stejně tak jako ostatní všeobecně známá bezpečnostní pravidla. Jiná pracovní média než povolené prostředky k ochraně rostlin smějí být používána jen tehdy, pokud může být vyloučeno škodlivé působení na materiály postřikovače, na člověka, zvířata a životní prostředí. Ke zkoušce odolnosti výrobních materiálů uživatelem eventuelně ve spojení s výrobcem postřikového prostředku Vám poskytne výrobce postřikovače na Vaši žádost informaci o použitých materiálech. Na škody způsobené použitím nepřipustných prostředků se nevztahuje záruka výrobce.

## 3. Kontrola úplnosti

- 1 ks zádový postřikovač (tlaková hadice + ovládací ventil smontované.)
- 1 ks ruční páka LX
  - 2 ks podložka 16,5 x 24 x 1
  - 1 ks šroub M8 x 30
  - 1 ks podložka 8,4
  - 1 ks matice M8
- 1 ks trubka postřiku (kompletně smontovaná)
- 1 ks víko nádrže
- 1 ks zátka s o-kroužkem 16 x 3 (nikoliv u modelu 473)
- 1 ks návod k obsluze
- 1 ks tryska pro střík dutého kužele s vířivou podložkou a těsněním



- po jednom ks samolepící etiketa se symbolem pro herbicidy, insekticidy a fungicidy.

### DOPORUČENÍ:

K označení obsahu nádrže nalepit na nádrž příslušnou etiketu.

### UPOZORNĚNÍ:

Nikdy neplnit do nádrže různé postřiky. Při změně postřiku nádrž a všechny součásti, kterými postřik protéká důkladně vyčistit a dostatečně propláchnout vodou. K vyčištění doporučujeme čistič přístrojů pro ochranu rostlin SOLO v dávkovací lahvi 500 ml - obj. č. 4900600.

## 4. Montáž

Postřikovač se dodává až na ruční páku LX kompletně smontovaný. Ruční páka může být namontována buď vlevo nebo vpravo.

Ve výrobě je postřikovač připravený pro montáž páky vlevo (při pohledu na popis na nádrži).



Pokud má být páka LX namontována na druhé straně, je potřeba přemístit zarážku (a) na protilehlou stranu.

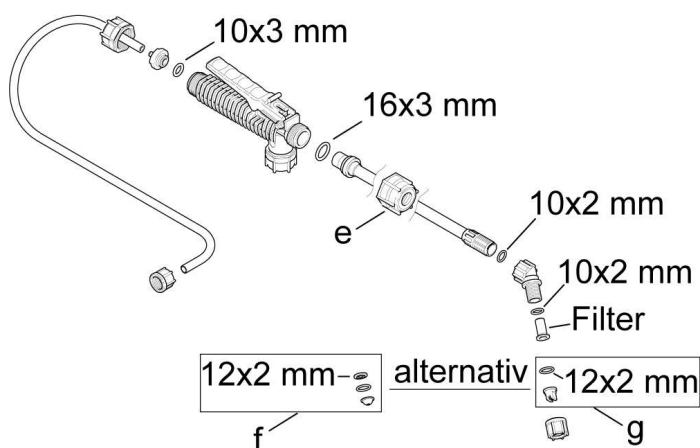
Při montáži páky LX musí směřovat držák (b) páky LX nahoře směrem dozadu (při pohledu na popis na nádrži).

Při odstavení postřikovače se může část páky (c) u páky LX otočit v držáku (b) nahoru a do dvou svorek (d) zavěsit trubka postřiku.

K práci se otočí páka (c) v držáku (b) opět dolů.

Trubka postřiku je rovněž smontovaná. Pevně se přišroubuje pomocí převlečné matice k ovládací rukojeti.

## 5. Trubka postřiku a trysky

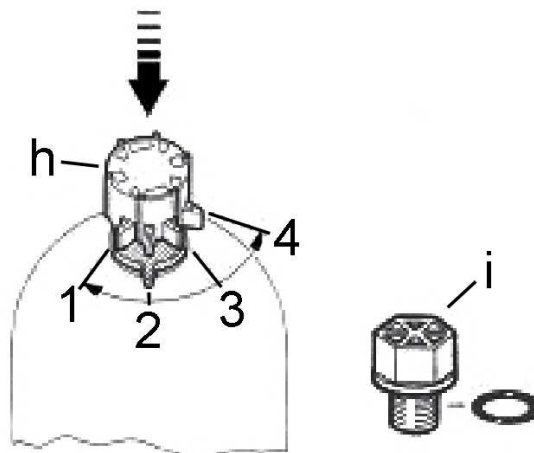


Trubka postřiku se pevným přitažením pomocí převlečné matice (e) upevní na ruční ventil.

K ošetření keřů, stromů atd. (trojrozměrný postřik) se hodí nejlépe trysky s obrazem dutého kuželu (f). Pro ošetření ploch (dvourozměrný postřik) doporučujeme trysky štěrbinové (g).

K ošetření vyšších keřů nebo stromů je k dispozici jako příslušenství mosazná trubka k postřiku stromů (150 cm) (obj. č. 4900528), nebo karbonová teleskopická trubka (120-230 cm) (obj. č. 4900445).

## 6. Nastavení tlaku



K regulaci vynášeného množství, resp. velikosti kapiček je možné nastavit tlak postřiku po stupních v rozmezí od 1 po 4 bary.

Nastavení tlaku se provádí před naplněním postřikovou kapalinou otočením regulátoru tlaku (h) podle označení na tlakovém válci.

Pokud potřebujete tlak postřiku přes 4 bary (pouze 425 a 435), doporučujeme regulátor tlaku nahradit po vypuštění přetlaku zátkou (i) SW 24 obj. č. 4200215, která je dodávána spolu s postřikovačem.

## 7. Množství postřiku

Postřiky používejte podle předpisů stanovených jejich výrobcem. Množství zvolte podle skutečné potřeby.

Přibližné hodnoty pro ochranu rostlin:

- půdní kultury 0,3-0,5 l pro 10 m<sup>2</sup>
- nízké keře 1,0-1,5 l pro 10 m<sup>2</sup>
- špalírové stromy, vřetenové křoviny 0,5-1,0 l na kus
- větší stromy 2,0 l na kus
- starší, volně stojící stromy 3,0-5,0 l na kus

## 8. Prostředky pro ochranu rostlin

Prostředky k ochraně rostlin nalévejte pouze v otevřeném prostoru, nikdy v místnostech bytu, stájích nebo skladech potravin a krmiva.

Práškové prostředky pro ochranu rostlin nejprve vložte do zvláštní nádoby, dobře promíchejte a teprve potom naplňte do postřikovače.

### UPOZORNĚNÍ:

V případě potřeby může být postřik ještě jednou zamíchán v nádrži postřikovou trubicí.

U tekutých prostředků pro ochranu rostlin naplňte nádrž z 1/4 vodou, přidejte postřikový prostředek v tekuté formě smíchaný s vodou, doplňte potřebné množství vody a dobře promíchejte.

Při použití postřikových prostředků, které jsou vyrobeny z rostlinných preparátů je potřeba dbát na to, aby kapalina byla před plněním přefiltrována.



Bezpodmínečně dbejte bezpečnostních předpisů jednotlivých výrobců postřikových prostředků!

## 9. Plnění

Při plnění postřikovače stále používejte přiloženou nálevku se sítím a plnění po celou dobu jeho trvání věnujte pozornost.

Zamezte přímému spojení mezi plnicí hadicí a obsahem nádrže.

Postřikový prostředek se nesmí dostat zpětným nasáním do vodovodní sítě.

Při plnění postřikovými prostředky je třeba dbát na to, aby životní prostředí, domácnost a vodovodní síť nepřišly s postřikovým prostředkem do kontaktu.

Je třeba zamezit přelití nádrže, znečištění vodních toků a dešťové a odpadní kanalizace.

## 10. Stříkání

Uvedte rychlými pohyby pákou čerpadlo k nasávání a otevřete tlakem na ruční páku ventil, aby se postřiková kapalina mohla dostat tryskou ven. Puštěním ruční páky je stříkaný paprsek okamžitě přerušen.

## 11. Správná údržba a péče

Váš zádový postřikovač pracuje téměř bez údržby. Pokud se víko nádrže zavírá ztěžka nebo se ztěžka otvírá, namažte gumový těsnicí kroužek trochou oleje.

K odborné údržbě dále patří:

- kontrola nádrže na kapalinu,
- kontrola všech hadic a jejich šroubení,
- čištění všech filtračních vložek a kontrola, zda nejsou poškozené,

Ke zvláštní ochraně pístu, válce a manžety pístu (typ 425/435 a 473P) - proti znečištěným postřikům je na vstupu do tlakového válce resp. v prostoru válce umístěno doplňkové síto. To může být vyčištěno silným protřepáním po postřikových pracech.

U typu 425/435 a 473P: Po demontáži čerpadla nebo při výměně manžety pístu je potřeba jak manžetu tak píst opatřit mazacím tukem odolávajícím vodě.

Pokud by nastaly nečekané poruchy, obraťte se, prosím, na svého prodejce.

## 12. Uskladnění

Přestože je nádrž vyrobená z materiálu odolného vůči UV-záření, doporučujeme, aby byl postřikovač chráněn před přímým slunečním zářením, aby byl v suchém prostoru a aby k němu neměly přístup děti a zvířata.

Při nebezpečí mrazu musí být kapalina z nádrže, tlakového válce a všech vedení úplně vypuštěna.

### 13. Technické údaje

| Typ                                    |                 | 425   | 435 | 473P | 473D       | 475 | 485 |
|--|-----------------|---|-----|------|------------|-----|-----|
| Hmotnost (prázdný)                     | asi kg          | 4,3   | 4,6 | 3,9  | 3,9        | 4,3 | 4,6 |
| Obsah nádrže                           | l               | 15  | 20  | 12   | 12         | 15  | 20  |
| Čerpadlo                               |                 | pístové                                     |     |      | membránové |     |     |
| Obsah tlakového válce                  | l               | 1,3   |     |      |            |     |     |
| Zdvih                                  | cm <sup>3</sup> | 80  |     |      |            |     |     |
| Provozní tlak                          | bar             | do 4 ; se zaslepeným regulátorem tlaku do 6 |     |      | do 4       |     |     |
| Rozměry s ruční pákou                  |                 |   |     |      |            |     |     |
| Výška                                  | mm              | 520   | 580 | 540  | 540        | 520 | 580 |
| Šířka                                  | mm              | 400   | 440 | 360  | 360        | 400 | 440 |
| Hloubka                                | mm              | 240   | 280 | 220  | 220        | 240 | 280 |
| Velikost oka plnicího síta             | mm              | 1,5   |     |      |            |     |     |
| Velikost oka filtru ve stříkací trubce | mm              | 0,8   |     |      |            |     |     |

### 14. Pokyny pro údržbu a opravy, náhradní díly, záruka a díly podléhající opotřebení

#### Údržba a opravy:

Údržba a opravy moderních strojů a jejich součástí vyžaduje odborné vzdělání a dílnu vybavenou speciálními nástroji a měřicími přístroji. Výrobce proto doporučuje, všechny práce, které nejsou popsány v návodu k obsluze nechat provést v odborné dílně. Odborný autorizovaný technik absolvoval potřebná školení, má zkušenosti a vybavení a může Vám nabídnout nejvhodnější řešení.

#### Náhradní díly:

Spolehlivý provoz a bezpečnost Vašeho stroje je závislá na kvalitě používaných náhradních dílů. Používat pouze originální náhradní díly. Pouze originální náhradní díly pocházejí z výroby stroje a garantují tím nejvyšší možnou kvalitu materiálu, dodržení rozměrů, funkce a bezpečnosti. Originální náhradní díly a příslušenství obdržíte u odborného prodejce. Má k dispozici i potřebné katalogové listy náhradních dílů a je průběžně informován o inovacích a novinkách v nabídce náhradních dílů. Vezměte, prosím, na vědomí, že v případě použití neoriginálních dílů zaniká nárok na záruku.

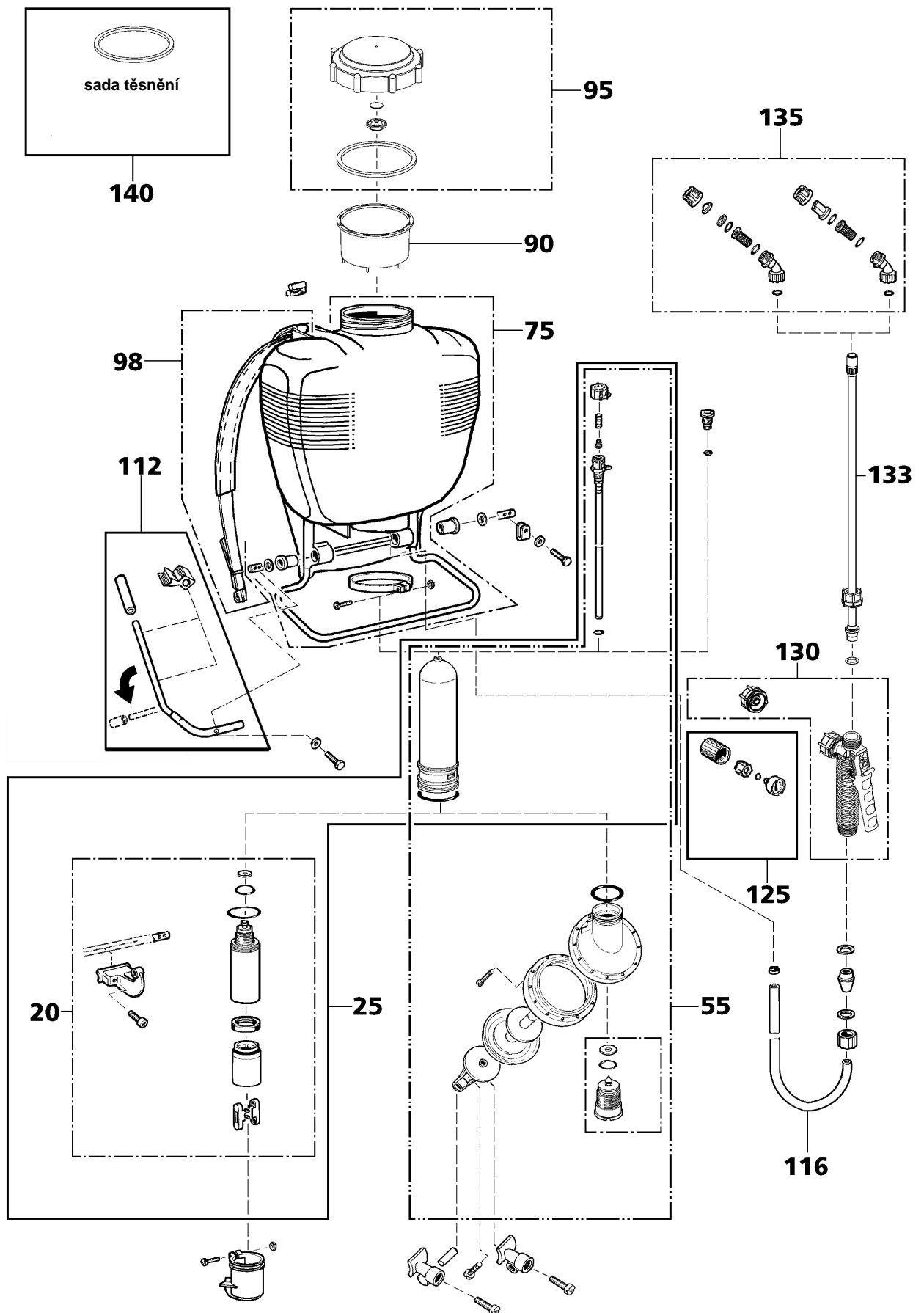
#### Záruka:

Výrobce garantuje bezvadnou kvalitu svých výrobků a poskytuje kupujícímu záruční lhůtu. Vzniknou-li v záruční lhůtě závady způsobené vadou materiálu nebo výroby, přebírá výrobce náklady za opravu spojené s výměnou vadných dílů. Za záruku je zodpovědný prodejce. Výrobce však žádá porozumění, že za následující příčiny poškození nemůže záruku převzít:

- Nedodržení návodu k obsluze.
- Nedodržení nezbytné údržby a čištění.
- Běžné opotřebení (především: těsnění, membrány, manžety, trysky a filtr).
- Použití násilí, neodborné zacházení, zneužití nebo nehoda.
- Zásahem neodborné osoby nebo neodborným pokusem uvedení do provozu.
- Použitím nevhodných náhradních dílů, pokud zapříčinily poškození.
- Škody vzniklé podmínkami užití při pronájmu (zápůjčce).


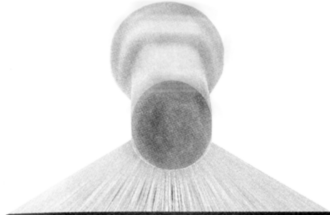
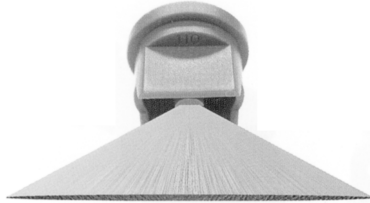
Čištění, údržba a seřízení se nepovažují za záruční výkon. Veškeré záruční úkony musí být prováděny výrobcem autorizovaným odborníkem.

## 15. Náhradní díly



| Pozice | Obj. č.      | Typ           | Popis  |
|--------|--------------|---------------|--|
| 20     | 44 00 278    | 425/435/473P  | válec+píst+ojnice čerpadla   |
| 25     | 44 00 203    | 425/435/473P  | pístové čerpadlo, kompl.   |
| 55     | 44 00 221    | 475/485/473D  | membránové čerpadlo, kompl.  |
| 75     | 42 00 279    | 425/475       | nosník s nádrží, 15 l  |
| 75     | 42 00 293    | 435/485       | nosník s nádrží, 20 l  |
| 75     | 42 00 401    | 473P/ 473D    | nosník s nádrží, 12 l  |
| 90     | 42 00 166 25 |               | plnicí síto  |
| 95     | 42 00 242    |               | víko nádrže, (obsahuje: těsnění 99,5x113,5x3,8 ventil odvzdušnění)                               |
| 98     | 43 00 340    |               | nosný popruh (obsahuje upevňovací hák)   |
| 112    | 49 00 454    |               | ruční páka, LX, (obsahuje: rukojeť upevňovací prvky)   |
| 116    | 00 64 234    |               | hadice plastová 10x3x1300 mm   |
| 125    | 49 00 356    | příslušenství | manometr - sada  |
| 130    | 49 00 440    |               | ruční ventil - sada  |
| 133    | 49 00 391    |               | trubka postřiku 500 mm   |
| 135    | 49 00 448    | příslušenství | trysky – sada obsahuje: 3 trysky pro plošný postřik, 3 trysky s dutým kuželem, 2 nárazové trysky |
| 140    | 49 00 442    | 425/435/473P  | těsnění - sada   |
| 140    | 49 00 443    | 475/485/473D  | těsnění - sada   |

## 16. Přehled trysek

| Označení  | Obj. č.   | Vystříkané množství l/min                                | Tlak bar                 | Úhel postřiku | Účel  |
|---|-----------|--|--------------------------|---------------|---|
| Tryska s dutým kuželem 1 mm Ø, šedá, materiál POM *)      | 40 74 758 | 0,4<br>0,55  | 1,0<br>2,0               | 50° - 70°     | např. k ošetření keřů a stromů  |
| Tryska s dutým kuželem 1,4 mm Ø, černá, materiál POM **)  | 40 74 755 | 0,64<br>0,91<br>1,11                                     | 1,0<br>2,0<br>3,0        | 50° - 70°     |  |
| Tryska s dutým kuželem 1,8 mm Ø, modrá, materiál POM **)  | 40 74 726 | 0,88<br>1,25<br>1,53                                     | 1,0<br>2,0<br>3,0        | 50° - 70°     |   |
| Nárazová tryska DT 1,0 žlutá **)                          | 40 74 385 | 0,46<br>0,65<br>0,80<br>0,93                             | 1,0<br>2,0<br>3,0<br>4,0 | 105°          |   |
| Nárazová tryska DT 2,0 červená **)                        | 40 74 386 | 0,91<br>1,29<br>1,60<br>1,85                             | 1,0<br>2,0<br>3,0<br>4,0 | 105°          |  |
| tryska mosazná, nastavitelná **)                          | 49 00 206 | 0,44 - 1,10<br>0,55 - 1,45<br>0,66 - 1,75<br>0,75 - 1,95 | 1,0<br>2,0<br>3,0<br>4,0 |               |   |
| Tryska pro plošný postřik - štěrbinová 015-F80 zelená **) | 40 74 504 | 0,49<br>0,60<br>0,69                                     | 2,0<br>3,0<br>4,0        | 80°           | pro plošné a řádkové postřiky   |
| Tryska pro plošný postřik - štěrbinová 02-F80 žlutá **)   | 40 74 501 | 0,65<br>0,80<br>0,92                                     | 2,0<br>3,0<br>4,0        | 80°           |  |
| Tryska pro plošný postřik - štěrbinová 04-F110 červená *) | 40 74 263 | 1,31<br>1,60<br>1,85                                     | 2,0<br>3,0<br>4,0        | 110°          |   |

\*) v dodávce s postřikovačem \*\*) příslušenství

# solo<sup>®</sup>

Made in Germany



Zastoupení :

SOLO Praha s. r. o.  
Belnická 596  
252 42 Jesenice u Prahy

tel.: 241 931 220  
fax: 241 931 090

e-mail: [solo@solopraha.cz](mailto:solo@solopraha.cz)  
[www.solopraha.cz](http://www.solopraha.cz)



Návod k montáži páky 425, 475, 435, 485, 473 P, 473 D

