



Minirotavátor FG 205



Návod k obsluze a Servisní knížka

Honda Motor Co., Ltd. 2006

Vydání 17/02/2007 © Copyright BG Technik cs, a.s.

OBSAH :

ÚVOD.....	4
1. BEZPEČNOSTNÍ INSTRUKCE.....	5
2. POPIS SOUČÁSTÍ STROJE.....	8
3. VÝZNAM VAROVNÝCH ŠTÍTKŮ.....	9
4. PŘÍPRAVA PŘED POUŽITÍM.....	10
Doplnění motorového oleje.....	10
Doplnění paliva.....	11
Kontrola vzduchového filtru.....	12
Používání příslušenství.....	13
5. SPUŠTĚNÍ A VYPNUTÍ MOTORU.....	13
6. POUŽITÍ A PROVOZ.....	15
7. ÚDRŽBA.....	19
Údržba vzduchového filtru.....	19
Výměna motorového oleje.....	20
Kontrola zapalovací svíčky.....	21
Kontrola lanka ovládání plynu.....	22
Kontrola výměna rotoru.....	22
Čištění stroje po použití.....	23
Karburetor.....	23
Tabulka pravidelné údržby.....	24
8. DIAGNOSTIKA ZÁVAD.....	25
9. PŘEPRAVA A SKLADOVÁNÍ.....	26
10. DOPLŇKOVÉ INFORMACE.....	29
ES Prohlášení o shodě (česká verze).....	29
Prohlášení o likvidaci stroje.....	30
Prohlášení o obalech.....	30
11. ZÁKLADNÍ UŽIVATELSKÉ PROVOZNĚ-TECHNICKÉ INFORMACE	30
Doplňkové legislativní informace.....	30
Základní informace o provozních náplních a spotřebních dílech.....	31
12. SPECIFIKACE.....	32
13. Záruční a servisní podmínky.....	33

Návod k obsluze minirotavátoru HONDA FG205.

Děkujeme Vám za nákup minirotavátoru značky HONDA.

Tento návod k obsluze obsahuje informace o provozu a údržbě motorových minirotavátorů Honda typ FG205.

Veškeré informace obsažené v tomto vydání vycházejí z nejnovějších poznatků a údajů o výrobku, které byly dostupné v době vydání.

Firma HONDA si vyhrazuje právo kdykoliv bez předchozího upozornění provádět změny, aniž by tím byl rozšířen okruh jejích povinností.

Žádná z částí tohoto vydání nesmí být reprodukována bez písemného souhlasu firmy HONDA nebo jejího výhradního zastoupení.

Na tento návod je třeba nazírat jako na součást stroje, která nesmí být v případě dalšího prodeje oddělena. V příslušné části Servisní knížky je nutné, aby byly vyplněny a potvrzeny veškeré důležité údaje.

Minirotavátor HONDA jsou zařízení splňující veškeré technické a bezpečnostní požadavky kladené na takováto zařízení ve smyslu zákona č.22/1997 Sb. v platném znění a platných Směrnic Evropského Společenství.

ES Prohlášení o shodě na tyto výrobky jsou uloženy u výhradního zastoupení HONDA POWER EQUIPMENT, tzn. u firmy BG Technik cs, a.s., U Závodiště 251/8, 159 00 Praha 5 – Velká Chuchle.

Zvláštní pozornost věnujte takto zdůrazněným pokynům :

Varování !!!

V případě nedodržení uvedených pokynů varujeme před případným nebezpečím vážného poranění či ohrožení života.

Upozornění !

V případě nedodržení uvedených pokynů upozorňujeme na nebezpečí poranění či poškození vybavení.

Poznámka :

Podává užitečné informace.

Dojde-li k poruše nebo v případě jakýchkoliv nejasností se obraťte na svého autorizovaného prodejce firmy HONDA – motorové stroje.

Varování !!!

Minirotavátory značky HONDA jsou konstruovány tak, že při dodržování následujících pokynů zaručuje bezpečný a spolehlivý provoz. Před uvedením stroje do provozu pozorně prostudujte tento návod k obsluze a důkladně se seznamte s obsluhou za účelem zabránění vážného poranění osob, či poškození stroje.

Jakékoliv nedodržení zásad údržby a provozu uváděných v návodu k obsluze, nepoužívání originálních náhradních dílů a příslušenství či jakékoliv neodborné zasahování má za následek ztrátu nároku na záruku.



„e-SPEC“ logo bylo zavedeno s cílem přiblížit vám a označit výrobky, které byly vyrobeny s ohledem na „zachování přírody pro příští generace“.

Nyní toto logo symbolizuje odpovědnost technologií použitých na motorech, motorových strojích, lodních motorech a jiných výrobcích HONDA k životnímu prostředí a je používáno

k označení výrobků, které jsou symbolem špičkových ekologických technologií vyvinutých HONDOU.

1. BEZPEČNOSTNÍ INSTRUKCE

Před zahájením prací s minirotavátorem Honda přečtěte a pečlivě prostudujte tento návod k obsluze. Věnujte zvýšenou pozornost odstavcům označeným jako:

Varování !!!

V případě nedodržení uvedených pokynů varujeme před případným nebezpečím vážného poranění či ohrožení života.

Upozornění !

V případě nedodržení uvedených pokynů upozorňujeme na nebezpečí poranění či poškození vybavení.

Poznámka :

Podává užitečné informace.



Tato značka Vás upozorňuje na nebezpečí při provádění konkrétních úkonů. Dodržujte proto bezpečnostní instrukce určené pro konkrétní úkon označené touto značkou.

ZAŠKOLENÍ PŘED POUŽITÍM

- A1** Všechny pokyny si pečlivě přečtěte a prostudujte. Dobře se seznamte s ovládacími prvky stroje a se zásadami jejich správného použití. Naučte se správný způsob jak rychle zastavit motor.
- A2** Minirotavátor používejte pouze k těm účelům, ke kterým je určen, tj. ke kultivaci a kypření půdy, při použití originálního příslušenství i k provzdušňování, vyčesávání a zařezávání trávníku. Jakékoli jiné využití nebo použití neoriginálního příslušenství může být nebezpečné a mohlo by též vést k poškození stroje či poranění obsluhy.
- A3** Váš stroj byl zkonstruován dle bezpečnostních požadavků norem Evropského Společenství. V zájmu své bezpečnosti i okolních osob není dovoleno jakýmkoliv způsobem měnit technické charakteristiky stroje a používat neoriginální příslušenství doporučené výrobcem.
- A4** Práci či jakoukoliv manipulaci s minirotavátorem nikdy nedovolte dětem či osobám neznalým těchto předpisů. Místní zákonná opatření mohou omezit dolní věkovou hranici pro obsluhující osobu.
- A5** Minirotavátor nepoužívejte pokud:
 - jsou v těsné blízkosti lidé (zvláštní pozornost věnujte především dětem) nebo domácí zvířata
 - je obsluhující osoba pod vlivem alkoholu, léků nebo požíla látky, o nichž je známo, že ovlivňují úsudek nebo schopnost rychlé reakce
 - pokud jsou poškozeny či demontovány ochranné kryty a prvky
 - na svazích, jejichž sklon převyšuje 10° (17%).
- A6** Je plně na straně obsluhy povinnost vyhodnotit podmínky použití (přílišný svah, kluzko, měkká půda atd.) a možná rizika vzniku poranění obsluhy či okolních lidí nebo škody na majetku.
- A7** Mějte na paměti, že vlastník nebo uživatel stroje je zodpovědný za případné nehody nebo ohrožení, jimž vystaví jiné lidi v okolí či jejich majetek.

PŘÍPRAVA PŘED POUŽITÍM

- B1** Před použitím minirotavátoru vždy pečlivě stroj prohlédněte a zejména pak pracovní nástroj; zkontrolujte, zda upnutí ochranných krytů je v pořádku a pracovní nástroj není opotřebován či poškozen. Opotřebované nebo poškozené části a ochranné kryty vždy vyměňte.
- B2** Ujistěte se, že všechny části stroje jsou řádně namontovány a upevněny.
- B3** **Varování !!!! Nebezpečí!!!!**
 - Palivo do motoru je vysoce hořlavé.
 - Palivo skladujte pouze v nádobách pro tento účel speciálně určených.
 - Palivo doplňujte pouze na otevřeném či dobře větraném prostranství. Během doplňování paliva či při jakékoli jiné manipulaci s palivem nekuřte a nemanipulujte s otevřeným ohněm.

- Palivo doplňujte pouze s motorem v klidu. Nikdy neotvírejte palivovou nádrž a palivo nedoplňujte za chodu motoru nebo v případě, že je motor horký.
- Pokud dojde k rozlítí benzínu, motor nestartujte. Odstraňte vyžínač z plochy, kde bylo palivo rozlito, a vyvarujte se vytvoření jakéhokoliv možného zdroje vznícení. V použití vyžínače pokračujte až po vypaření rozlitého paliva a rozptýlení palivových výparů.
- Bezpečně uzavřete uzávěr palivové nádrže a nádob pro skladování paliva.
- Po ukončení práce, uzavřete přívod paliva do motoru.

B4 Při práci používejte vždy pevnou obuv a vhodný pracovní oděv (dlouhé kalhoty).

B5 Pečlivě prozkoumejte plochu, na níž má být minirotavátor použit, a odstraňte všechny předměty jako jsou např. kameny, sklo, dráty, plechovky, kovové předměty, velké předměty atd.)

PROVOZ

C1 Motor startujte v souladu s instrukcemi a bezpečnostními pokyny. Před startováním motoru dbejte, aby v prostoru pracovního nástroje nebyly vaše nohy, nikdo postranní či jakékoliv nežádoucí předměty. Dbejte, aby stroj stál na zemi ve stabilní poloze.

C2 Výfukové plyny obsahují jedovatý kysličník uhelnatý, bezbarvý a nepáchnoucí plyn. Nadýchání tohoto plynu může způsobit ztrátu vědomí nebo dokonce i smrt. Nespouštějte motor v uzavřené místnosti. V místě, kde se motor bude spouštět zajistěte dostatečné větrání a přístup čistého vzduchu.

C3 Při práci ve svahu mějte vždy palivovou nádrž naplněnu max. do poloviny tak, aby nedocházelo k úniku paliva.

C4 Zastavte motor a odpojte svíčku v následujících případech:

- před prováděním jakékoliv činnosti v prostoru pracovního nástroje
- před započítím jakýchkoliv servisních prací, kontrolou a čištěním stroje
- po zasažení cizího předmětu. Prohlédněte, zda není stroj poškozen, v případě nutnosti opravte a až po uvedení do normálního stavu můžete pokračovat v práci
- V případě abnormálních vibrací stroje (okamžitě zjistěte a odstraňte příčinu vibrací).

C5 Motor zastavte v následujících případech:

- Vždy, když necháváte stroj bez dozoru.
- Před každým tankováním paliva;
- Při jakémkoliv transportu či přenášení stroje.

C6 Při kypření půdy ve svahu mějte vždy stabilní postoj a postupujte vždy napříč svahem, podél vrstevnice, nikdy ne přímo nahoru a dolů.

C7 Při zapnutí rotace pracovního nástroje dbejte, aby bezprostředně před strojem byla volná plocha. Řádně uchopte ovládací rukojeť. Při rotaci má rukojeť snahu se zvedat směrem vzhůru. Zvláštní pozornost věnujte při pohybu vzad.

C8 Při práci s minirotavátorem dbejte vždy na bezpečnou vzdálenost obsluhy od rotujícího pracovního nástroje. Bezpečná vzdálenost je stanovena délkou ovládacích rukojetí.

C9 Nikdy neseřizujte svépomocí motor a jeho ovládání tak, aby jeho pracovní otáčky převyšovaly povolenou mez.

C10 Pracujte pouze za denního světla nebo za dobrého umělého osvětlení.

C11 Při práci ve svahu dbejte, aby se v okruhu 20m nenacházel nikdo postranní. Je také nezbytné, abyste po celou dobu zůstali bezpečně za ovládacími rukojeťmi stroje.

C12 Zvýšenou pozornost věnujte práci na tvrdém či dřívě neobdělávaném povrchu. V takovém případě je stroj mnohem neklidnější než při kypření pravidelně obdělávané půdy.

ÚDRŽBA A SKLADOVÁNÍ

D1 Při výměně kypřícího nástroje používejte pevné pracovní rukavice.

D2 V zájmu bezpečnosti nepoužívejte stroj s opotřebovanými nebo poškozenými díly. Díly musí být vyměněny a nikoliv opraveny. Pro jejich výměnu používejte originální náhradní díly Honda. Náhradní díly nedostatečné kvality mohou poškodit zařízení a mohou ohrozit Vaši bezpečnost. Při použití neoriginálních náhradních dílů zaniká nárok na záruku.

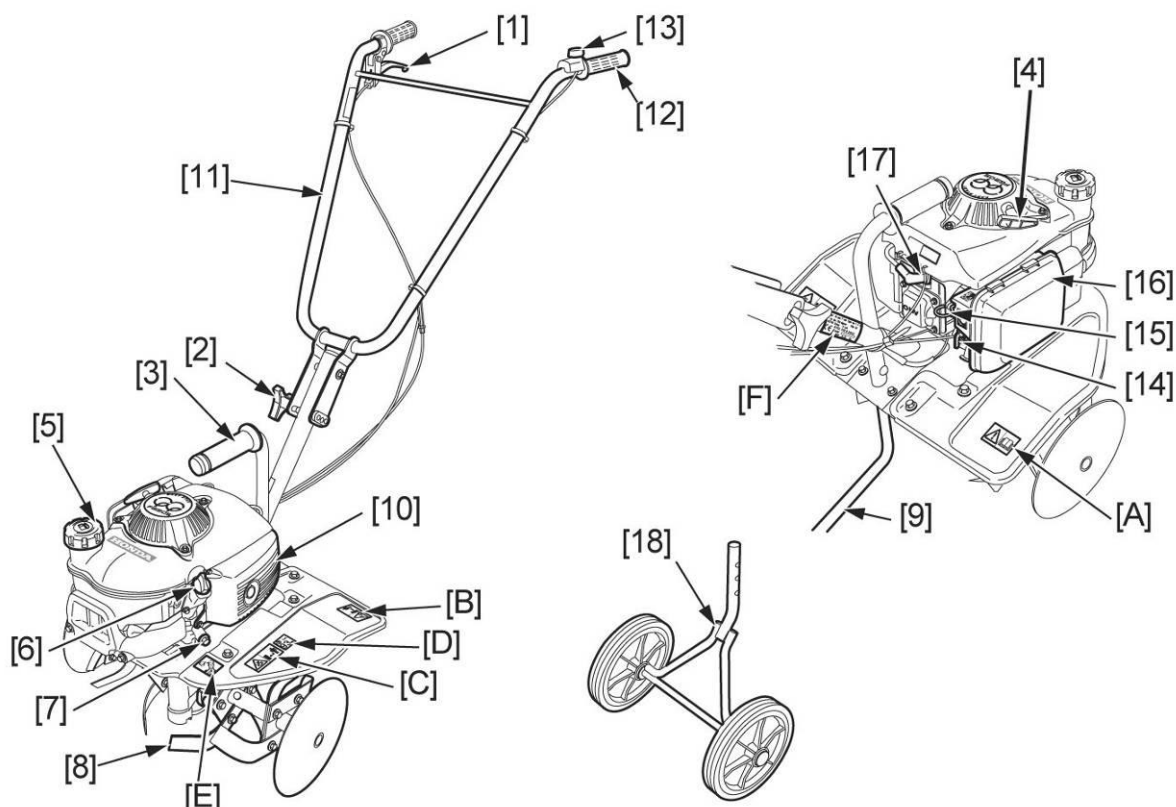
D3 Před uskladněním v jakémkoliv uzavřeném prostoru nechte motor vychladnout.

D4 Po řádném vychladnutí motoru stroj před uskladněním řádně očistěte od zbytků hlíny a jiných nečistot.

D5 V případě nutnosti vypouštění paliva, práce provádějte v dobře větraném prostoru při vychladlém motoru, nekuřte a zabraňte přístupu s otevřeným ohněm.

- D6** Zařízení s benzínem v nádrži nikdy neuskładňujte uvnitř budovy, kde by se výpary mohly dostat do kontaktu s otevřeným ohněm, jiskrou nebo zdrojem vysoké teploty. Kdykoliv před ponecháním stroje bez dozoru v uzavřené místnosti nechte motor řádně vychladnout.
- D7** Z bezpečnostních důvodů musí být během transportu motor vypnut a vypínač motoru v poloze VYPNUTO. Během nakládání používejte ochranné rukavice a stroj řádně zajistěte proti převrácení.
- D8** Všechny matky, svorníky a šrouby musí být řádně dotaženy tak, aby zařízení bylo v bezpečném a provozuschopném stavu. Pravidelná údržba je základním předpokladem pro zajištění bezpečnosti uživatele a zachování provozuschopnosti a vysokého výkonu minirovátoru.
- D9** Pro nakládání a při transportu využívejte transportní podvozek a popř. vhodnou nájezdovou rampu.
- D10** Minirotavátor používejte pouze k těm účelům, ke kterým je určen, tj. ke kultivaci a kypření půdy, při použití originálního příslušenství i k provzdušňování, vyčesávání a zařezávání trávníku. K tomu slouží řada originálního příslušenství, které je schváleno dle platných předpisů EU. Jakékoli jiné využití nebo použití neoriginálního příslušenství může být nebezpečné a mohlo by též vést k poškození stroje či poranění obsluhy.
- D11** Před požitím zařízení pozorně prostudujte návod k obsluze jak stroje, tak i příslušenství.
- D12** V zájmu ochrany životního prostředí postupujte při manipulaci s ropnými látkami a s obaly v souladu se všeobecně platnými předpisy.

2. POPIS SOUČÁSTÍ STROJE



Součást

Funkce

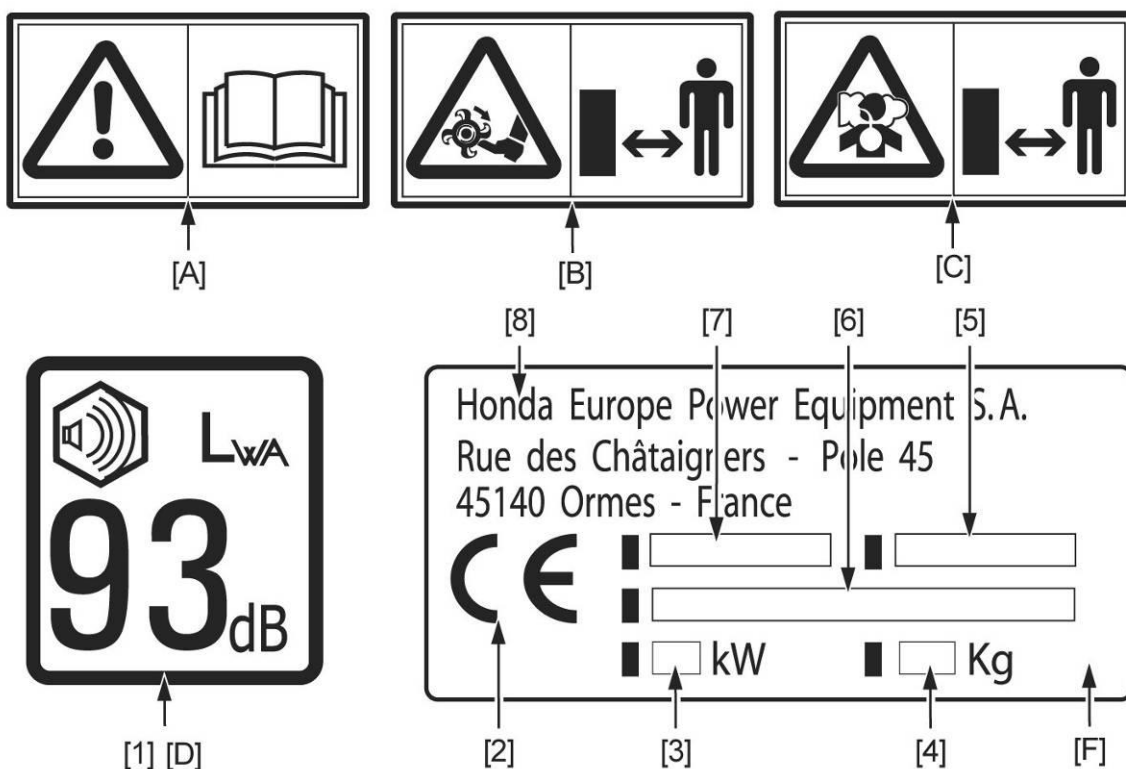
- | | |
|--|--|
| [1] Páčka ovládání plynu / spojky..... | Slouží k ovládání otáček motoru a spuštění otáčení pracovního nástroje |
| [2] Křídlová matice ovládacích řídicích..... | Pro snadné sklopení ovládací rukojeti |
| [3] Transportní rukojeť..... | Pro snadné přenášení ve stabilní poloze |
| [4] Ruční startér..... | Pro spuštění motoru |
| [5] Uzávěr palivové nádrže | |
| [6] Olejová zátka / měrka..... | Slouží k plnění oleje a měření hladiny oleje |
| [7] Vypouštěcí šroub oleje..... | Pro vypouštění olejové náplně při výměně |
| [8] Rotavační hvězdice | |
| [9] Podpěrná ostruha..... | Pro ovládání hloubky kypření |
| [10] Tlumič výfuku | |
| [11] Ovládací řídicí | |
| [12] Ovládací rukojeť | |
| [13] Vypínač motoru START – STOP..... | Pro vypnutí motoru |
| [14] Palivový kohout..... | Pro uzavření přívodu paliva do motoru |
| [15] Sytič..... | Pro startování motoru za studena |
| [16] Vzduchový filtr..... | Slouží k čištění motorem nasávaného vzduchu |
| [17] Zapalovací svíčka | |
| [18] Transportní podvozek..... | Pro snadné přemístění stroje |
| [A], [B], [C] Bezpečnostní štítky | |
| [D] Štítek vyznačení hlučnosti..... | Garantovaná hladina hluku dle směrnice 2000/14/EC nebo dle NV č.9/2001 |
| [E] Štítek předepsané úrovně oleje v motoru | |
| [F] Identifikační štítek stroje | |

3. VÝZNAM ŠTÍTKŮ

Váš motorový minirotavátor musí být provozován bezpečně a s nejvyšší opatrností. Z těchto důvodů je stroj opatřen různými nálepkami tak, aby upozornily obsluhu na druh nebezpečí. Jejich význam je vysvětlen níže.

Nálepky jsou součástí stroje a nesmějí být za žádných okolností snímány. V případě poškození kontaktujte svůj autorizovaný servis Honda – motorové stroje.

Důrazně upozorňujeme na nutnost pečlivého prostudování tohoto návodu pro obsluhu a zvláště bezpečnostních instrukcí.



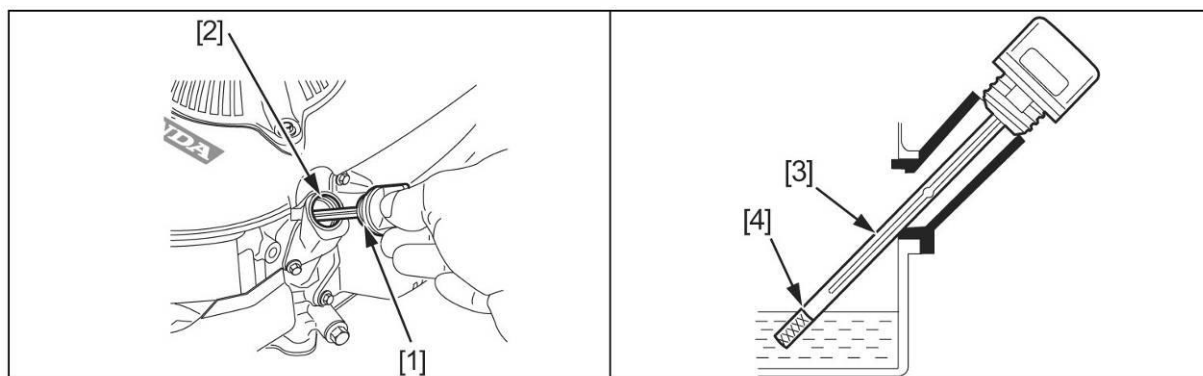
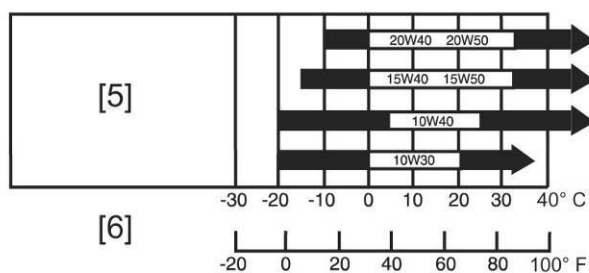
Význam varovných štítků

- [A] **Výstraha !!!** Před použitím minirotavátoru si pečlivě prostudujte návod pro obsluhu.
- [B] **Výstraha !!!** Nebezpečí od rotujících částí. V pracovním prostoru minirotavátoru či v jeho nebezpečné blízkosti se nesmí vyskytovat žádné postranní osoby.
- [C] **Výstraha !!!** Výfukové plyny obsahují jedovatý kysličník uhelnatý, bezbarvý a nepáchnoucí plyn. Nadýchání tohoto plynu může způsobit ztrátu vědomí nebo dokonce i smrt. Nespouštějte motor v uzavřené místnosti. V místě, kde se motor bude spouštět zajistěte dostatečné větrání a přístup čistého vzduchu.

- [1] Garantovaná hladina hluku dle směrnice 2000/14/EC nebo dle NV č.9/2001
- [2] Potvrzení o souladu se směrnicí EU, 98/37/EC (označení CE)
- [3] Jmenovitý výkon motoru, kW
- [4] Hmotnost stroje, kg
- [5] Rok výroby
- [6] Výrobní číslo stroje
- [7] Model – Typ
- [8] Jméno a adresa výrobce

4. PŘÍPRAVA PŘED POUŽITÍM

DOPLNĚNÍ MOTOROVÉHO OLEJE



Výstraha !!!

Tuto činnost provádějte zásadně při vypnutém motoru, odpojenou „fajfkou“ zapalovací svíčky a na vodorovné ploše.

Upozornění !

- Množství a kvalita motorového oleje je nejdůležitější faktor ovlivňující výkon a životnost motoru. Provozování motoru s nedostatečným množstvím oleje může způsobit vážné poškození motoru bez nároku na záruku.
- Provozování motoru jak s nedostatečným, tak i s nadměrným množstvím oleje může způsobit vážné poškození motoru bez nároku na záruku.
- Kontrolu úrovně oleje provádějte na rovině a při vypnutém motoru před každým spuštěním.
- Obsluha je povinná kontrolovat hladinu oleje před každým spuštěním motoru v souladu s tabulkou předepsané údržby.

Doporučujeme používat vysoce kvalitní a prvotřídní motorový olej, který odpovídá požadavkům na maziva motorů v dané oblasti použití.

Pro běžné podmínky použití v ČR doporučujeme použít zvláště v záruční době originální **olej HONDA 10W-30** (lze získat v prodejní síti HONDA-motorové stroje) nebo jiný kvalitní motorový olej odpovídající viskózním a kvalitativním požadavkům. (např. oleje zn. SHELL).

SAE 10W-30 je viskózní třída, která zaručuje vynikající viskózně teplotní závislost odpovídající provozu a dostatečné mazání a vyplachování motoru s tak malými součástkami jako jsou Mini 4 – takty HONDA.

[5] Víceoblastní viskóznita

[6] Teplota ovzduší

Upozornění !

Oleje bez aditivních přísad a oleje určené pro 2-taktní motory či oleje neodpovídající doporučeným kvalitativně – viskózním požadavkům negativně ovlivňují životnost motoru a případné poruchy způsobené použitím těchto olejů nemohou být klasifikovány jako záruka!

- 1) Stroj umístěte do vodorovné polohy.
- 2) Odšroubujte plnicí olejovou zátku [1] a pomocí vhodné nálevky naplňte motor olejem na požadovanou úroveň. Olejovou zátku / měrku [2] vysušte a vsuňte do plnicího hrdla ale nešroubujte.
- 3) Pohledem zkontrolujte úroveň smočení měrky [3].
- 4) V případě, že je smočení olejem pod úrovní max. hladiny [4], doplňte doporučeným olejem na požadovanou úroveň.
- 5) Olejovou zátku / měrku opět namontujte a řídně dotáhněte.

	FG205
Množství motorového oleje	0,3 l
Doporučený olej	Honda Mini 4 Stroke SAE 10W-30

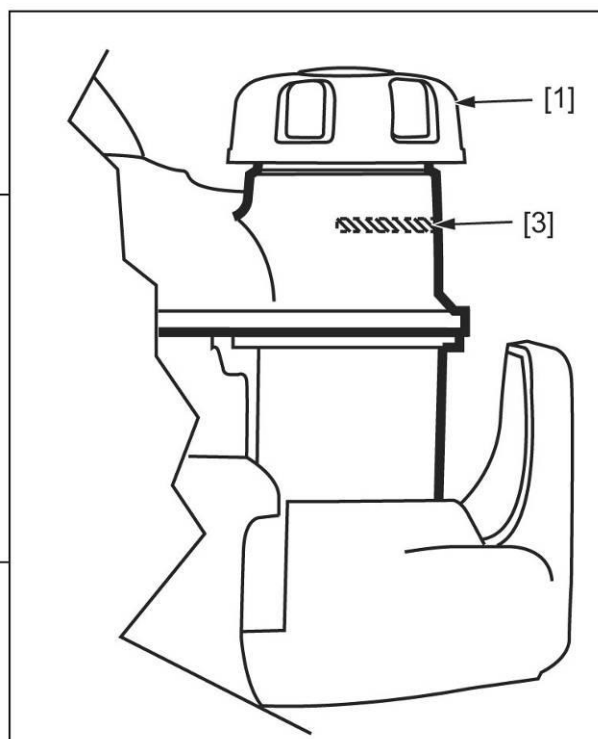
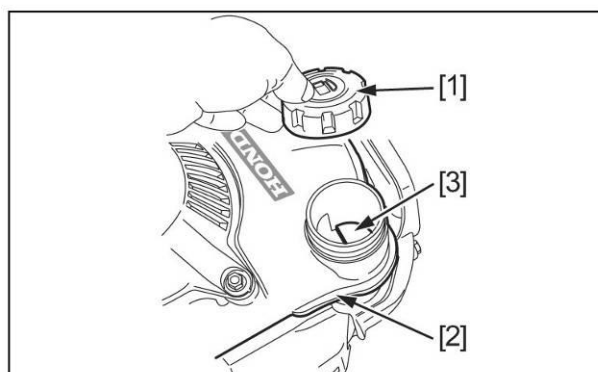
DOPLNĚNÍ PALIVA

Výstraha!!!

- Benzín je velice snadno vznětlivý a výbušný.
- Tankujte v dobře větraném prostoru při vypnutém motoru. Během tankování a v místech, kde jsou umístěny pohonné hmoty nekuřte a zabraňte přístupu s otevřeným ohněm.
- Nádrž nepřepĺňujte (nedolévat až po okraj nádrže) a po tankování uzavřete tak, aby byl uzávěr nádrže dobře zajištěn.
- Dbejte na to, aby nedošlo k rozliti žádného benzínu. Benzínové výpary nebo rozlitý benzín se mohou vznítit. Jestliže dojde k rozliti benzínu, je bezpodmínečně nutné okolí vysušit a nechat rozplynout benzínové výpary.
- Zabraňte opakovanému nebo delšímu styku s pokožkou, jakož i vdechování výparů. Uchovávejte benzín v dostatečné vzdálenosti od dětí.



Čtěte pozorně
bezpečnostní
pokyny!



Upozornění !

Používejte bezolovnatý nebo nízko olovnatý benzín běžně užívaný pro motorová vozidla poháněná čtyřtákním motorem – min. oktanové číslo 86.

Z důvodu nejširšího používání a dostupnosti u čerpacích stanic doporučujeme používat benzín Natural 95. Bezolovnatý benzín omezuje množství usazenin ve spalovací komoře.

Při nízkém stavu paliva, palivo doplňte. Nádrž nepřepĺňujte.

Nikdy nepoužívejte směs oleje a benzínu nebo benzín znečištěný či kontaminovaný. Zabraňte vnikání nečistot, prachu či vody do palivové nádrže.

Před uskladněním na dobu delší než 3 týdny zbylé palivo z nádrže vypusťte a odkalte benzín z karburátoru. – palivo zvětrá.

Výstraha !!!

S rostoucí teplotou okolí přirozeně roste i tlak uvnitř palivové nádrže. Buďte opatrní při otevírání palivové nádrže, aby nedošlo k nežádoucímu vystříknutí paliva. Kanystř s palivem by měl být uskladněn v chladném místě a nepřicházet v žádném případě do styku s přímým slunečním svitem.

	FG205
Objem palivové nádrže	0,4 l
Doporučené palivo	Bezolovnatý benzín NATURAL 95

Upozornění !

- Před každým tankováním očistěte okolí plnicího hrdla palivové nádrže.
 - Pro nalévání paliva použijte vhodnou nálevku, či použijte kanystř s vhodným nalévacím hrdlem.
 - Během tankování musí být motor vypnutý a umístěte stroj do vodorovné polohy.
 - Ujistěte se, že je stroj ve stabilní poloze, aby nedošlo k nežádoucímu rozlití paliva.
- 1) Odšroubujte zátku palivové nádrže [1] a pohledem zkontrolujte hladinu paliva v nádrži.
 - 2) Jestliže je množství paliva nedostatečné, palivo do palivové nádrže [2] doplňte. Horní úroveň paliva v nádrži je označena značkou [3].
 - 3) Po doplnění paliva zátku palivové nádrže [1] našroubujte zpět a řádně dotáhněte.

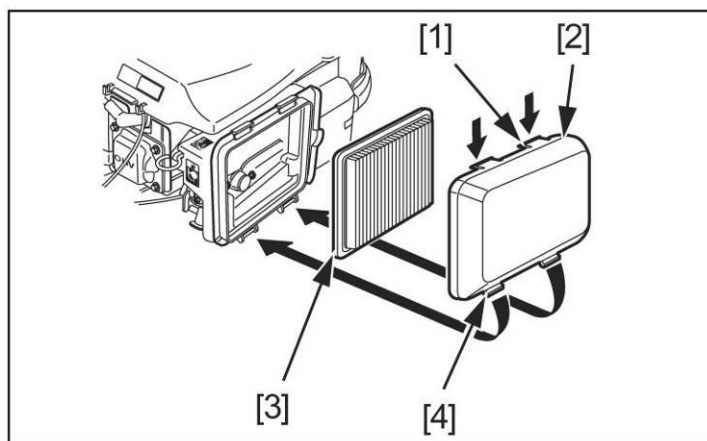
Upozornění !

Případné závady vzniklé díky nevhodnému palivu, nekvalitnímu, znečištěnému či jinak nevyhovujícímu palivu jsou v plné odpovědnosti uživatele a nemohou být klasifikovány jako záruční.

KONTROLA VZDUCHOVÉHO FILTRU

Upozornění !

Nikdy motor neprovozujte bez vzduchového filtru. Abrasivní látky jako jsou prach a nečistoty by byly karburátorem nasávány do motoru, což vede k extrémně rychlému zanášení a opotřebování motoru.

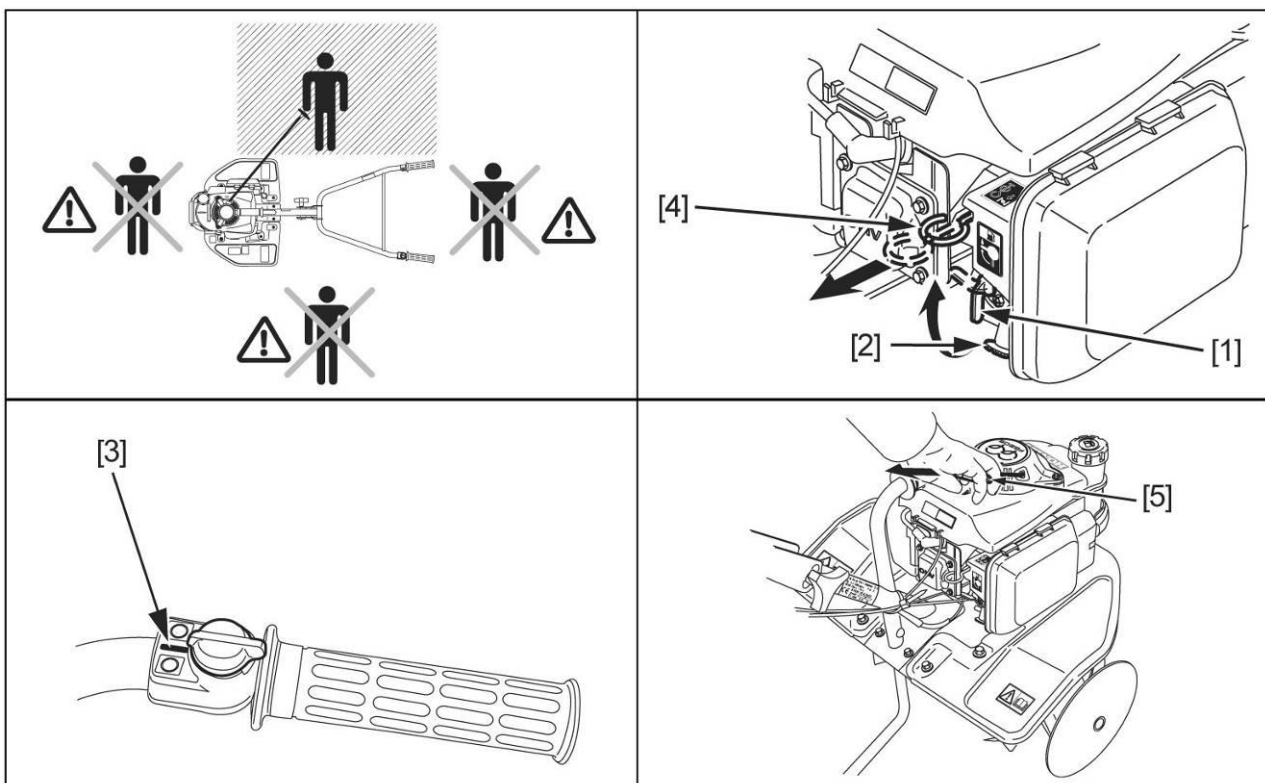


- 1) Uvolněte dvě západky [1] na horní straně filtru a uvolněte plastový kryt [2].
- 2) Vyjměte filtrační vložku [3] a zkontrolujte její stav. Vložku lehce vyklepejte a opatrně profoukněte stlačeným vzduchem. Nikdy nečistěte filtrační vložku kartáčem. V případě velkého znečištění nebo poškození vložku vyměňte.
- 3) Filtrační vložku [3] nasadte zpět na těleso sání a opět zajistěte nasazením krytu [2] filtru závlačkami [4].

POUŽITÍ PŘÍSLUŠENSTVÍ

Pokud se někteří uživatelé rozhodnou pro použití nějakého příslušenství, je nutné toto příslušenství konzultovat a schválit Vaším autorizovaným prodejcem Honda – motorové stroje. Rozhodně nesmí být použit rotující pracovní nástroj o průměru větším než 260 mm a širším než 510 mm.

5. SPUŠTĚNÍ A VYPNUTÍ MOTORU



STARTOVÁNÍ

Při startování nesmí být stlačena páčka ovládání plynu. Hrozí okamžité a nekontrolované roztočení pracovního nástroje a možnost poranění obsluhy.

1. Ujistěte se, že drenážní šroub paliva [2] je řádně dotažen.
2. Otevřete palivový kohout [1] – horizontální poloha.
3. Vypínač motoru [3] uveďte do polohy „I“ – zapnuto.
4. Páčku ovládání sytiče [4] plně vysuňte (sytič zapnut).



Čtěte pozorně
bezpečnostní
pokyny!

Poznámka :

SYTIČ nepoužívejte jestliže je motor zahřátý nebo při vysoké okolní teplotě.

5. Pomalu povytahuje rukojeť startéru [5] dokud neucítíte odpor. Poté zatáhněte zprudka tak, aby motor naskočil.

Poznámka : Vždy startujte rychlým zatažením za rukojeť. Jestliže tak neučiníte, nemusí se motor nastartovat.

Upozornění !

Nedopustěte, aby se rukojeť startéru vracela nekontrolovaně zpět proti motoru. Rukojeť spouštějte pomalu, abyste zabránili poškození krytu startéru.

6. Po spuštění motoru a řádném zahřátí vraťte páčku ovládání sytiče do zasunuté polohy (sytič vypnut).

VYPNUTÍ MOTORU

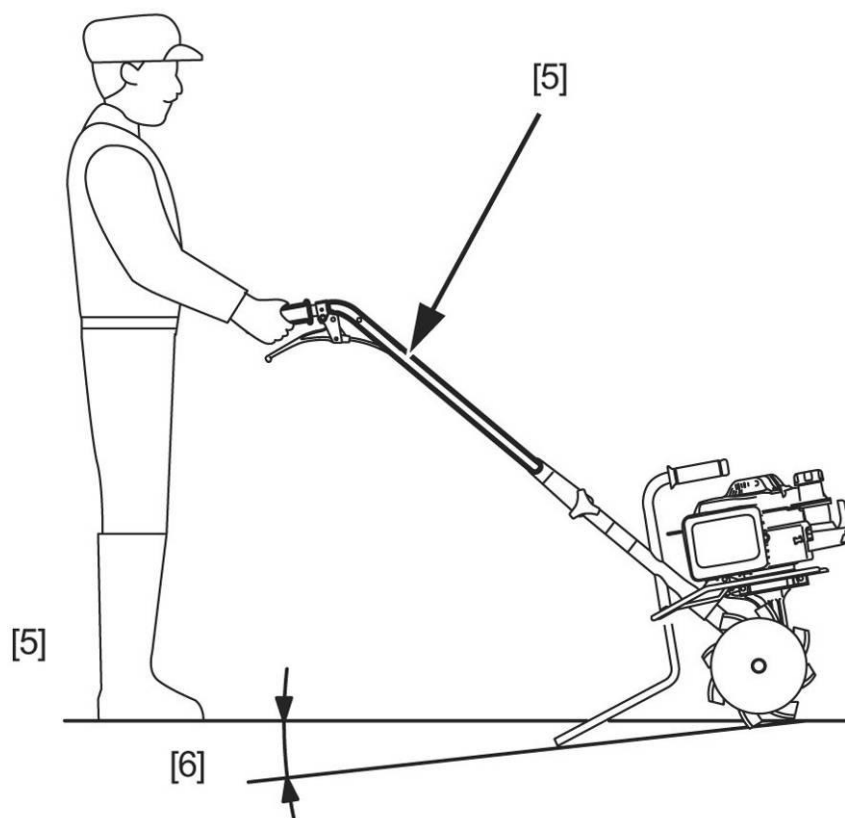
1. Pro vypnutí motoru uveďte vypínač motoru [3] do polohy „O“ - vypnuto.

PŘEPLAVENÍ MOTORU (motor je „ULITÝ“)

V případě že při startování motoru po několika zataženích za rukojeť startéru motor nenaskočí, může být „ulitý“.

1. Vypínač motoru uveďte do polohy „O“ - vypnuto.
2. Demontujte zapalovací svíčku a vysušte elektrody. Při opětovné montáži zapalovací svíčky, svíčku zašroubujte rukou. Po dosednutí svíčky dotáhněte pomocí klíče na svíčku pouze o 1/8 – 1/4 otáčky tak, aby nedošlo ke stržení závitu.
3. Startování motoru opakujte dle instrukcí uvedených výše.

6. POUŽITÍ A PROVOZ



PROVOZ VE VELKÝCH NADMOŘSKÝCH VÝŠKÁCH

Ve vysokých nadmořských výškách dochází ke změně poměru sycení paliva směrem k přesycení směsi. Má to za následek jak ztrátu výkonu, tak zvýšenou spotřebu paliva a přehřívání motoru.

Výkon motoru při provozu ve vysokých výškách se dá zlepšit výměnou hlavní palivové trysky s menším vrtáním a změnou polohy směšovacího regulačního šroubu. Pokud motor pracuje dlouhodobě ve výškách nad 1500 m n. m., nechte provést kalibraci karburátoru v autorizovaném servisu Honda – motorové stroje.

I při doporučeném nastavení karburátoru však dochází ke snížení výkonu přibližně o 3,5 % na každých 300 m nadmořské výšky. Bez provedení výše popsaných úprav, je ztráta výkonu ještě větší.

Upozornění !

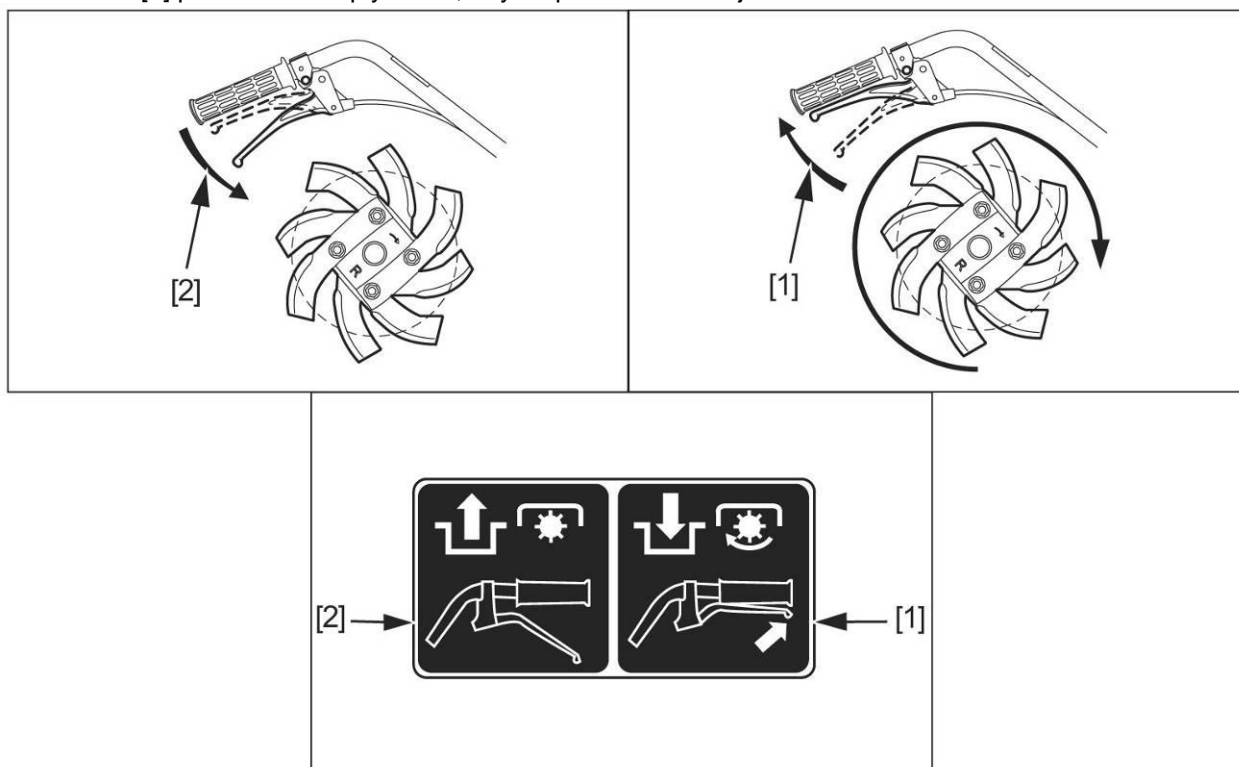
Pokud motor pracuje naopak v nižších nadmořských výškách než na které je kalibrován karburátor, dochází z důvodu příliš chudé směsi paliva a vzduchu opět ke ztrátě výkonu, přehřátí nebo dokonce k vážnější poruše.

PROVOZ

1. Stlačte lehce ovládací řídítka [5] dolu tak, aby se přední část stroje zvedla o úhel 6 – 8°[6].
2. Stlačte [1] páku ovládání plynu tak, aby se pracovní nástroj začal otáčet.



Čtěte pozorně
bezpečnostní
pokyny!



Snažte se při práci udržovat stroj ve stejném sklonu.

Poznámka:

Pokud se stroj pohybuje vpřed příliš velkou rychlostí, zatlačte řídítka více dolu tak, aby se ostruha zabořila hlouběji do půdy a zabrzdila tak stroj. Během práce citlivě zatěžujte či naopak odlehčujte řídítka stroje tak, abyste rychlost posunu vpřed udrželi na stejné úrovni. Pokud dojde k přílišnému zahrabání rotavační hvězdice do půdy a zastavení posunu vpřed, nadzvihněte řídítka mírně vzhůru a nakloňte lehce nalevo a napravo tak, aby došlo k uvolnění lopatek a tím k posunutí stroje vpřed.

3. Pro zatočení stlačte řídítka dolů, nadzvihněte kypřicí nástroj z půdy a stroj otočte kolem ostruhy do požadovaného směru.

Upozornění !

- Při práci v prudkém svahu hrozí nebezpečí převrácení stroje.
- Nikdy stroj nepoužívejte za tmy.
- Před každým použitím zkontrolujte stav stroje zda-li není poškozen.

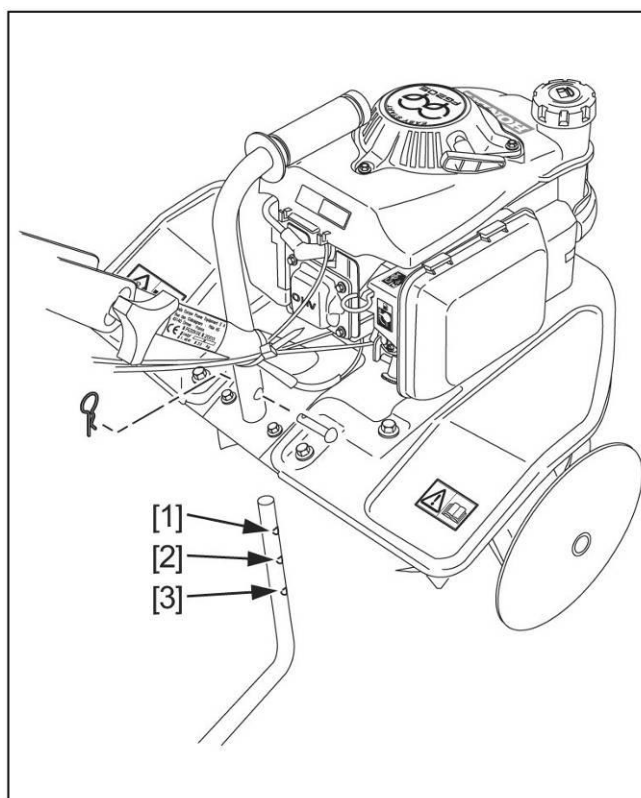
OVLÁDÁNÍ PLYNU A ZAPÍNÁNÍ PRACOVNÍHO NÁSTROJE

- Při stlačení páky [1] ovládání plynu dochází ke zvýšení otáček motoru a následnému automatickému zabírání odstředivé spojky pohonu pracovního nástroje. Přestřednictvím této spojky dochází k přenosu síly od motoru k pracovnímu nástroji.
- Při uvolnění páky [2] ovládání plynu dochází ke snížení otáček motoru (volnoběh) a následnému automatickému odpojení odstředivé spojky pohonu pracovního nástroje. Následně dochází k rozpojení přenosu síly od motoru k pracovnímu nástroji.

Upozornění !

Při použití stroje je nutné páku ovládání plynu stlačit zcela. V případě částečného stlačení dochází k prokluzu spojky a následnému poškození vnitřních částí spojkového mechanismu.

NASTAVENÍ HLOUBKY KYPŘENÍ



Hloubku kypření lze nastavit pomocí polohy opěrné ostruhu.

Ve většině případů kypření je opěrná ostruha v poloze [2].

V případě, že stroj má snahu se posouvat vpřed příliš rychle, lopatky rotavační hvězdice se nedostatečně zařezávají do půdy (příliš tvrdá půda) nebo jsou ovládací řídítka pro Vás příliš krátká, spusťte opěrnou ostruhu o jeden otvor níže do polohy [1].

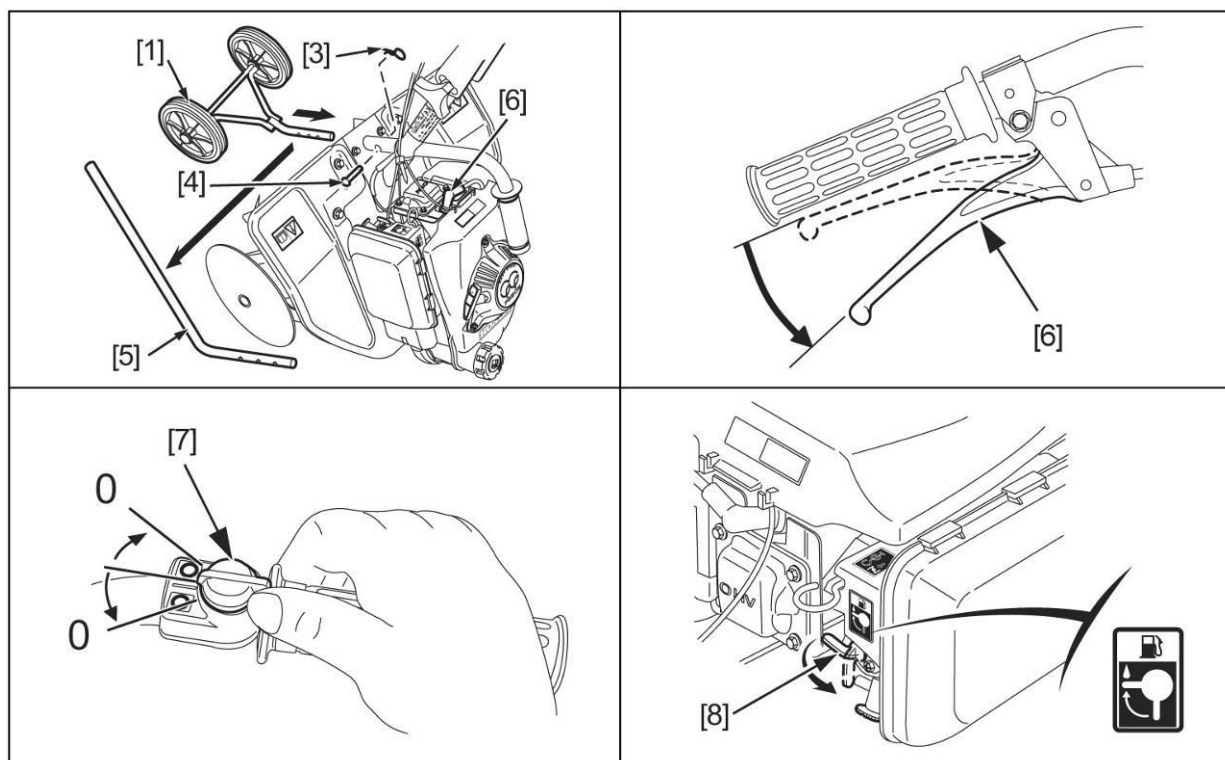
V opačném případě pokud je kypření příliš hluboké nebo posun vpřed příliš rychlý, zasuňte opěrnou ostruhu o jeden otvor výše do polohy [3].

NĚKOLIK UŽITEČNÝCH POKYNŮ

Dokonalé využití rotavátoru vyžaduje držet se několika důležitých zásad. Význam zpracování půdy rotavátorem oceníme především na půdách, kde použití bran nebo pasivního kultivátoru nepřináší očekávaný výsledek jemného rozmělnění hrud. Při nasazování nožů je velice důležité dbát stejného, tedy zrcadlově převráceného umístění hvězdic na obou stranách převodovky. Stroj je vždy nutné opatřit zadní radličkou – ostruhou, která při zahloubení minirotavátor brzdí a zajišťuje prokluzování a dokonalé rozmělnění struktury půdy. Kvalitní práci rotavátoru ovlivňuje vlhkost země. Nikdy nepracujeme v půdě rozmáčené, přemokřené případně bezprostředně po dešti. Tady dochází během krátké doby k obalení hvězdic zeminou a jejich činnost je tak nulová neboť stroj jede po povrchu půdy bez možnosti zahlubování. Navíc se v mokré půdě vytvářejí nežádoucí hroudy, které později jen velice těžko rozmělníme. Správnou vlhkost půdy pro přípravu poznáme tak, že zem zmáčknete silně v dlani a volně pustíme. Vzniklá hrudka se musí rozpadnout. Pokud je zem příliš vlhká, hrudka se nerozpadne, naopak přeschlá zem v dlani hrudku neutvoří.

Pro dokonalé zpracování půdy často nestačí jedno přejetí po pozemku, přejezd je nutné 2x i 3x opakovat. Pokud to tvar obdělávané plochy dovolí, je účelné následující přejezdy provádět křížem. Při práci na zapleveleném pozemku, jako je například kypření mezi řádky, musíme dbát na to, aby plevel nebyl příliš dlouhý a nenatáčel se na hvězdice. Prerostlé plevele je účelné před začátkem rotavátorování rozsekat na drobné kousky křovinořezem nebo mulčovačem. Při dodržení všech zásad se stane rotavátor nepostradatelným pomocníkem, který rychle, snadno a bez sebemenší dřiny připraví pozemek pro následující výsevy či výsadby. Mějme na paměti, že pokud je rotavátorování dřinou, není závada v konstrukci stroje ale ve Vašem zanedbání důležitých zásad.

TRANSPORTNÍ PODVOZEK



Pro snadné přemístění stroje na pracovní místo slouží transportní podvozek [1]. Stejně tak, jako je tomu u opěrné ostruhy lze zvolit na transportním podvozku vhodnou výšku.

Instalace

1. Vypínač motoru uveďte do polohy „I“, – vypnuto a demontujte konektor (fajfku) zapalovací svíčky [2].
2. Ujistěte se, že uzávěr palivové nádrže a olajová zátka jsou řádně uzavřeny a dotaženy. Sklopte celý stroj směrem vpřed tak, aby se opřel o přední část bezpečnostního krytu motoru.
3. Demontujte pijistnou závlačku [3] a poté čep [4]. Vysuňte opěrnou ostruhu [5].
4. Zasuňte transportní podvozek do požadované polohy, zajistěte pomocí čepu [4] a závlačky [3]. Před dalším použitím je nutné opětovně vyměnit transportní podvozek za opěrnou ostruhu.

ZASTAVENÍ STROJE A VYPNUTÍ MOTORU

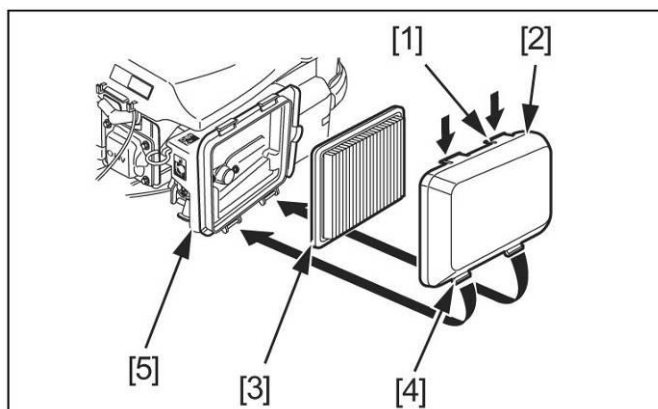
1. Uvolněte páku ovládání plynu [6] tak, aby došlo k zastavení rotace pracovního nástroje.
2. Pro vypnutí motoru uveďte vypínač motoru [7] do polohy „O“ - vypnuto.
3. Palivový kohout [8] uzavřete.



Čtěte pozorně
bezpečnostní
pokyny!

7. ÚDRŽBA

ÚDRŽBA VZDUCHOVÉHO FILTRU



Znečištěný vzduchový filtr zabraňuje proudění vzduchu do karburátoru. Pravidelným čištěním filtru zajistíme dlouhou životnost a funkci motoru. V případě používání stroje v extrémně prašném prostředí, provádějte údržbu vzduchového filtru častěji.

Výstraha !!!

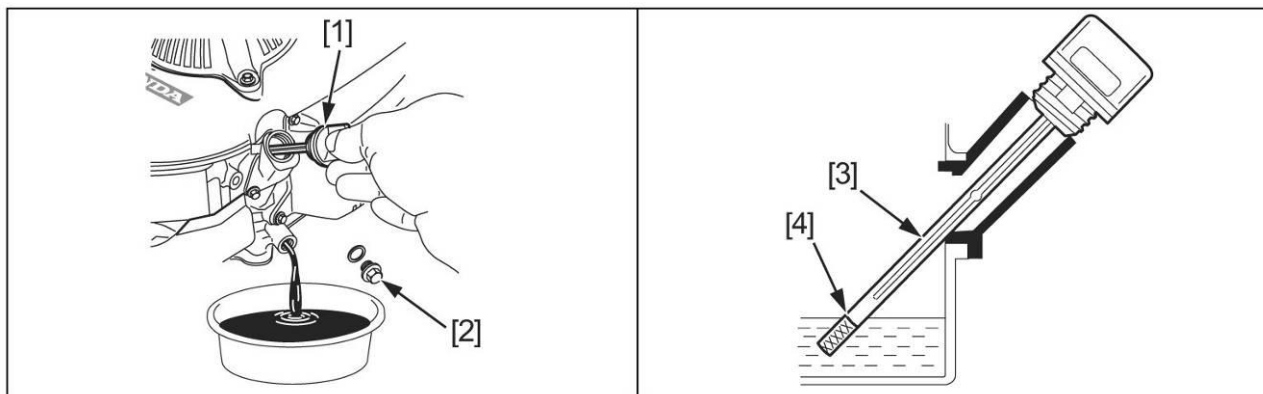
K čištění vložky filtru nepoužívejte nikdy benzín nebo jiné vysoce hořlavé látky. Mohlo by dojít k požáru nebo k explozi.

Upozornění !

Nikdy nenechávejte běžet motor bez vzduchového filtru, vede to k urychlenému opotřebení motoru.

- 1) Uvolněte dvě západky [1] na straně filtru a uvolněte plastový kryt [2].
- 2) Vyjměte filtrační vložku [3], a zkontrolujte zda není nějakým způsobem poškozena. V případě nutnosti vyměňte.
- 3) Vložku lehce vyklepejte a opatrně profoukněte stlačeným vzduchem.
Poznámka :
Nikdy nečistěte filtrační vložku kartáčem. Dochází tím k zatlačení nečistot hlouběji do filtrační vložky. V případě velkého znečištění nebo poškození vložku vyměňte. Filtrační vložka musí být naprosto suchá a v žádném případě poškozená.
- 4) Pomocí jemného hadru vyčistěte plastový kryt filtru [2].
Poznámka :
Pozornost věnujte vzduchovému kanálu sání [5] do karburátoru. Musí být v naprosté čistotě. V případě nutnosti opatrně vyčistěte.
- 5) Filtrační vložku [3] nasadte zpět na své místo a opět zajistěte nasazením krytu filtru [2] do závěsů [4] a řádným zajištěním západek [1].

VÝMĚNA MOTOROVÉHO OLEJE



Poznámka : Motorový olej vypouštějte zahřátý tak, aby došlo k úplnému vypuštění celého množství oleje.

- 1) Pro vypuštění olejové náplně demontujte uzávěr olejové nádrže [1] a vypouštěcí šroub oleje [2] a olej vypustěte do předem připravené vhodné nádoby.
- 2) Namontujte zpět vypouštěcí šroub oleje [2] a řádně dotáhněte.
- 3) Motor naplňte doporučeným olejem na předepsanou úroveň [4] (viz. str.10).
- 4) Plnicí hrdlo oleje uzavřete zátkou / měrkou [3] a řádně dotáhněte.

Předepsané množství oleje: **0,3 lt.**

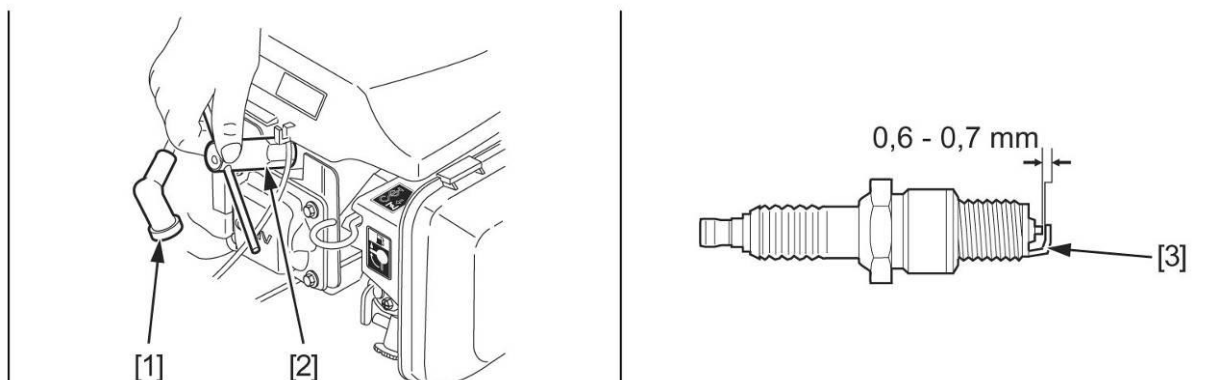
Výstraha !!!

Každodenní kontakt pokožky s použitým motorovým olejem může způsobit rakovinu kůže. Po každém kontaktu s použitým motorovým olejem ihned ruce nebo zasažené místo důkladně umyjte mýdlem a natřete ochranným krémem.

Poznámka :

Použitý motorový olej likvidujte v souladu s odpovídajícími pravidly ochrany životního prostředí. Zakazuje se použitý olej vyhazovat mezi odpadky, vylévat do kanalizace, odpadu nebo na zem. Doporučujeme proto dopravovat olej v uzavřených nádobách odevzdávat do sběrných použitých olejů.

KONTROLA ZAPALOVACÍ SVÍČKY



Upozornění!

K zajištění správného chodu motoru svíčka musí mít správnou mezeru mezi elektrodami a musí být čistá a nepoškozená. Používejte výhradně originální zapalovací svíčky předepsané Hondou. Během provozu motoru dochází k silnému zahřívání jak zapalovací svíčky, která zůstává horká i po vypnutí motoru, tak i tlumiče výfuku. Před prací je nutné nechat motor vychladnout. Nepoužívejte nikdy svíčku s nesprávným teplotním rozsahem.

Doporučené svíčky: **CR5HSB (NGK)**
 U16FSR-UB (DENSO)



- 1) Odpojte kabel (fajfku) svíčky zapalování [1] a svíčku uvolněte. K demontáži svíčky použijte klíč na svíčku [2] z dodaného nářadí.
- 2) Pohledem zkontrolujte stav svíčky. Svíčku vyřadte, jestliže je zjevně opotřebovaná nebo izolátor je prasklý či oloupaný. Elektrody svíčky opatrně očistěte pomocí drátěného kartáče.
- 3) Pomocí měrky zkontrolujte mezeru mezi elektrodami na svíčce. V případě potřeby nastavte mezeru opatrným přihnutím vnější elektrody [3]. Mezera by měla být 0,6 – 0,7 mm.
- 4) Při opětovné montáži zpět nejdříve svíčku namontujte rukou, abyste zabránili poškození závitu.
- 5) Poté co svíčka dosedne do sedla, opatrně dotáhněte pomocí klíče na svíčku.

Poznámka :

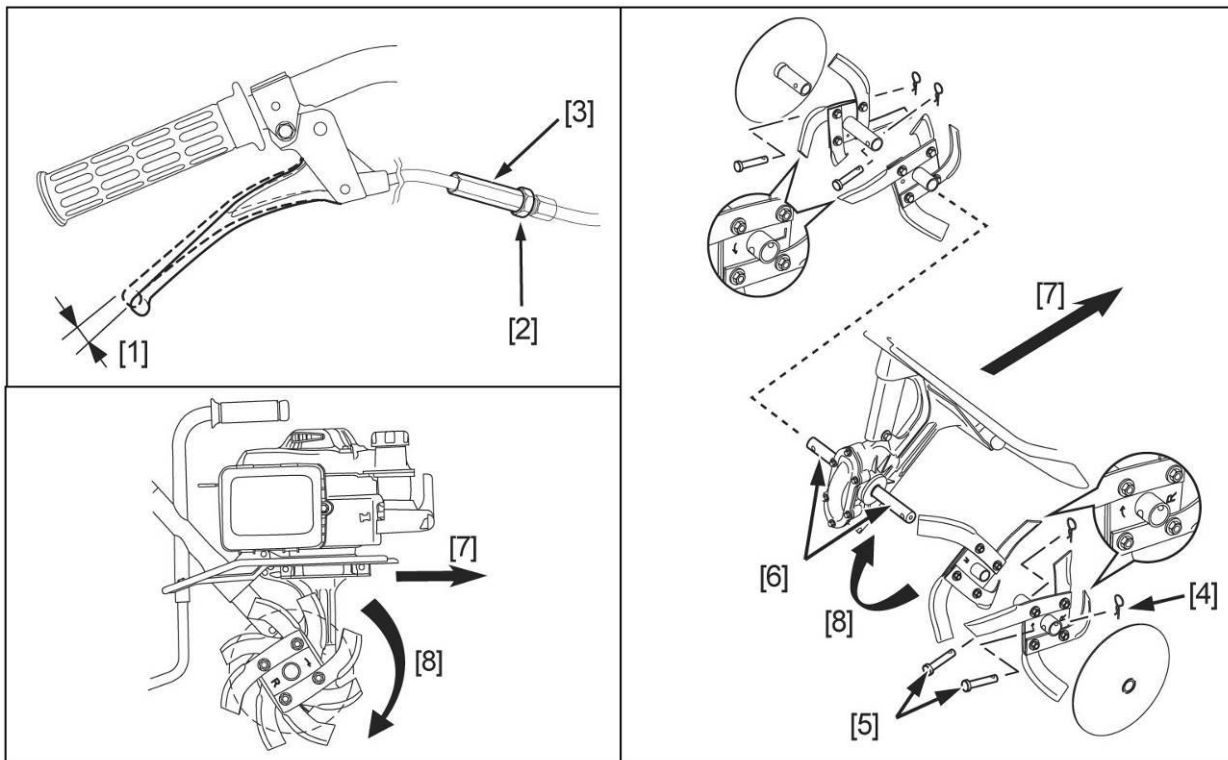
V případě montáže nové svíčky, pomocí klíče na svíčku dotáhněte o 1/2 otáčky po dosednutí svíčky do sedla tak, aby došlo ke stlačení podložky.

Jestliže používáte starší nebo použitou svíčku, dotáhněte pouze o 1/8 – 1/4 otáčky po dosednutí svíčky do sedla.

Upozornění !

Zapalovací svíčka musí být řádně dotažena. Při nedostatečném dotažení hrozí samovolné vyšroubování svíčky a poškození motoru, popř. poranění obsluhy.

Používejte výhradně svíčky s odpovídajícími teplotními charakteristikami. Použití svíček jiných charakteristik může mít za následek vážné poškození motoru, které nebude kryto zárukou.



KONTROLA A SEŘÍZENÍ LANKA OVLÁDÁNÍ PLYNU

Tzv. „mrtvý chod“ [1] na špičce páčky ovládání plynu motoru musí být v rozmezí 1 – 2 mm.

- 1) V případě nutnosti seřízení, uvolněte pojistnou matici [2] a otáčením nastavovací matice [3] nastavte mrtvý chod páčky na požadovanou hodnotu.
- 2) Nastavovací matici [3] přidržujte a řádně dotáhněte pojistnou matici [2].

KONTROLA A VÝMĚNA ROTORU

Výstraha !!!

Při manipulaci s rotavační hvězdici použijte pevné ochranné pracovní rukavice.

Zkontrolujte stav lopatek rotavační hvězdice, zda nejsou nadměrně opotřebovány, deformovány či jinak poškozeny. V případě nálezu rotavační hvězdici vyměňte.



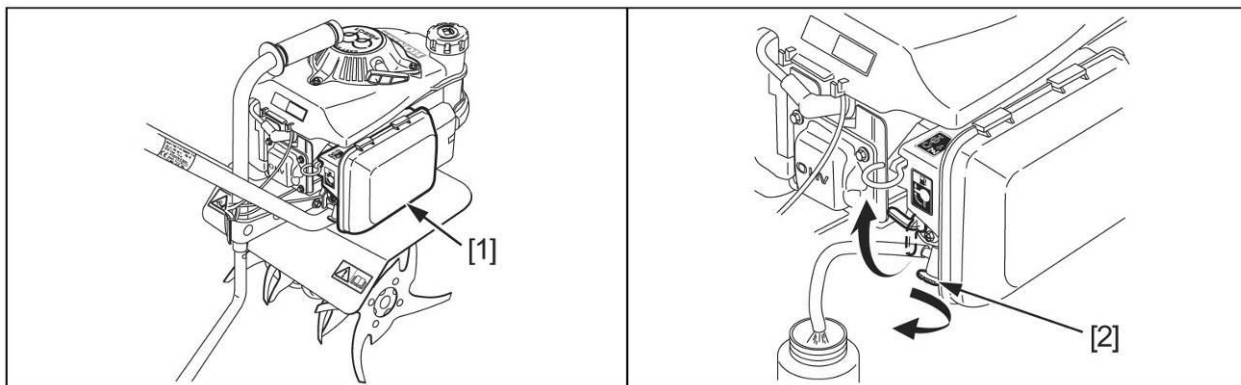
Upozornění !

Používejte výhradně originální náhradní díly Honda.

- 1) Demontujte závlačku [4] a čep [5] a poté vyvlečte disky rotavační hvězdice s hřídele [6].
- 2) Respektujte směr otáčení rotavačních hvězdic a navlečte nové na hřídel stroje:
Hvězdice s označením „R“ na pravou stranu, hvězdice s označením „L“ na levou stranu stroje.

[7] Směr pohybu stroje vpřed

[8] Směr otáčení rotavačních hvězdic



ČIŠTĚNÍ STROJE PO POUŽITÍ

Upozornění !

Bezprostředně po ukončení práce je motor velmi zahřátý. Dříve než začnete s čištěním je nutné nechat stroj řádně vychladnout po dobu min. 30 minut.



- 1) Z povrchu stroje a rotujícího pracovního nástroje odstraňte zbytky hlíny, trávy, jiných nečistot či postranních předmětů.
- 2) Odstraňte prach a veškeré nečistoty z prostoru vzduchového filtru [1].
- 3) Stroj včetně pracovního nástroje omyjte tekoucí vodou.
- 4) Celý motor omyjte ručně.
Poznámka:
Zabraňte přístupu vody k ovládacím lankům a do vzduchového filtru.
- 5) Po umytí celý povrch stroje řádně vysušte do sucha vhodnou měkkou textilií a ošetřete vhodnými ochrannými prostředky známými např. z údržby automobilů..

KARBURÁTOR

- 1) Vypusťte palivo z karburátoru a palivové nádrže.
- 2) Otevřete uzávěr palivové nádrže.
- 3) Palivový kohout otevřete.
- 4) Uvolněte odkalovací ventil karburátoru [2] a necht palivo vytéci do předem připravené vhodné nádoby.
- 5) Po řádném vypuštění paliva opět řádně uzavřete odkalovací ventil karburátoru.



Výstraha!!!

- Benzín je velice snadno vznětlivý a výbušný.
- S palivem manipulujte v dobře větraném prostoru při vypnutém motoru. Během manipulace s palivem a v místech, kde jsou umístěny pohonné hmoty nekuřte a zabraňte přístupu s otevřeným ohněm.
- Dbejte na to, aby nedošlo k rozlití žádného benzínu. Benzínové výpary nebo rozlitý benzín se mohou vznítit. Jestliže benzín vystříkne, je bezpodmínečně nutné okolí vysušit a nechat rozplynout benzinové výpary.
- Zabraňte opakovanému nebo delšímu styku s pokožkou, jakož i vdechování výparů.
- Uchovávejte benzín v dostatečné vzdálenosti od dětí.

TABULKA PRAVIDELNÉ ÚDRŽBY

Výstraha !!!

- Před zahájením údržbových prací vypněte motor.
- Z důvodu vyloučení možnosti nečekaného nastartování motoru vypněte vypínač motoru a odpojte fajfku zapalovací svíčky.
- Motor by měl být opravován výhradně autorizovaným servisem HONDA – motorové stoje, který má k dispozici veškeré potřebné nářadí a náležitě odborné znalosti.
- Výfukový systém se při provozu zahřeje na velmi vysokou teplotu a tuto teplotu si udržuje ještě dlouhou dobu po vypnutí motoru. Zabraňte proto dotyku s okolními předměty. Může dojít ke vzniku požáru. Při doteku jakékoliv horké části motoru hrozí možnost vážných popálenin. Před transportem, údržbou či uložením stroje nechte motor řádně vychladnout po dobu min. 15 minut.
- Je-li nutné provádět údržbu za chodu motoru, dbejte na dostatečné větrání prostoru. Výfukové plyny jsou jedovaté a vdechování může vést ke ztrátě vědomí nebo dokonce způsobit smrt.

Upozornění !

Minirotovátor a obzvláště motor udržujte v naprosté čistotě a bez zbytků jiných nečistot. Používejte pouze originální díly HONDA. Při použití dílů, které neodpovídají kvalitativním požadavkům Hondy, může dojít k vážnému poškození motoru či jiné části stroje. Při používání neoriginálních náhradních dílů nebo zanedbání pravidelné údržby může dojít k vážnému poškození stroje a zaniká nárok na záruku.

Předepsané prohlídky a seřizování motoru HONDA v pravidelných intervalech jsou hlavním předpokladem pro dosahování vysokých výkonů. Pravidelná údržba zaručuje dlouhou životnost stroje.

NORMÁLNÍ INTERVALY ÚDRŽBY Provádějte v uvedených měsíčních intervalech nebo provozních hodinách v závislosti co nastane dříve		Před každým použitím	První měsíc nebo 20 prov.hod.	Každé 3 měsíce nebo 50 hod.	Každých 6 měsíců nebo 100 hod.	Každý rok nebo 300 hod.
PŘEDMĚT ÚDRŽBY						
Motorový olej	Kontrola hladiny	O				
	Výměna		O		O (3)	
Vzduchový filtr	Kontrola	O				
	Čištění			O (1)		
	Výměna					O
Svíčka zapalování	Kontrola - Seřízení				O	
	Výměna					O
Povrch stroje	Kontrola	O				
Páka ovládání plynu	Kontrola	O				
Šrouby a matice	Kontrola - Dotažení	O				
Elektroinstalace	Kontrola	O				
Lanko ovládání plynu	Kontrola - Seřízení					O (2)
Vůle ventilů	Kontrola - Seřízení					O (2)
Spalovací komora	Čištění					O (2)
Palivová nádrž a filtr	Čištění					O (2)
Palivové hadičky	Kontrola	Každé 2 roky (v případě nutnosti vyměňte) (2)				

Poznámka : (1) Při provozu v extrémně prašném prostředí operaci provádějte častěji.

(2) Tyto operace by měly být prováděny autorizovaným servisem HONDA, který má k dispozici vhodné nářadí a dokumentaci.

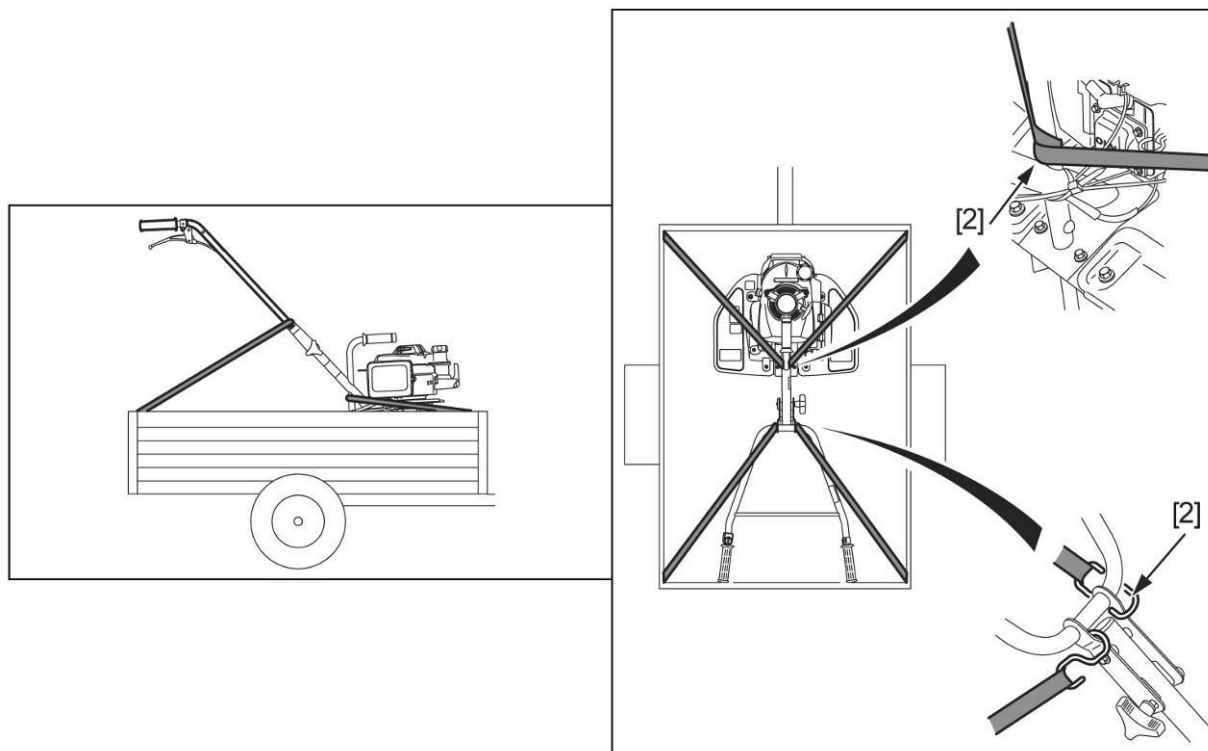
(3) Olejovou náplň motoru vyměňte po 50 provozních hodinách v případě, že je stroj provozován při extrémním zatížení nebo při vysoké teplotě ovzduší.

Aktuální seznam autorizovaných servisů v ČR naleznete na: www.honda-stroje.cz nebo
na tel.: 283 87 08 50

8. DIAGNOSTIKA PŘÍPADNÝCH ZÁVAD

Problém	Příčina	Strana
Motor nelze nastartovat	1. V nádrži je nedostatek paliva.	11
	2. Vypínač motoru je v poloze STOP.	13
	3. Palivový kohout uzavřen.	13
	4. Nesprávně namontována či nepřipojena zapalovací svíčka.	21
	5. Nesprávná zapalovací svíčka či nesprávně seřízená.	21
	6. Motor je přeplaven palivem. Demontujte zapalovací svíčku a řádně ji vysušte. Namontujte zpět.	14
Obtížný start nebo ztráta výkonu	1. Nečistoty v palivové nádrži.	23
	2. Voda v palivové nádrži či v palivu.	23
	3. Ucpáno odvodu od palivové nádrže či karburátor.	-
	4. Motor je zahřátý a je zapnutý sytič. Sytič vypněte.	13
	5. Znečistěný vzduchový filtr.	19
Nestabilní chod motoru	1. Nesprávná zapalovací svíčka či nesprávně seřízená.	21
	2. Znečistěný vzduchový filtr.	19
Motor se přehřívá	1. Nesprávná zapalovací svíčka či nesprávně seřízená.	21
	2. Znečistěný vzduchový filtr.	19
	3. Znečištěná žebra chlazení motoru.	-
	4. Nízká hladina oleje v motoru.	10

9. TRANSPORT A SKLADOVÁNÍ



TRANSPORT

Výstraha !!!

Výfukový systém se při provozu zahřeje na velmi vysokou teplotu a tuto teplotu si udržuje ještě dlouhou dobu po vypnutí motoru. Může dojít ke vzniku požáru. Při doteku jakékoliv horké části motoru hrozí možnost vážných popálenin.

Před transportem či uložením stroje nechte motor řádně vychladnout po dobu min. 15 minut.



Výstraha!!!

- Benzín je velice snadno vznětlivý a výbušný.
- S palivem manipulujte v dobře větraném prostoru při vypnutém motoru. Během manipulace s palivem a v místech, kde jsou umístěny pohonné hmoty nekuřte a zabraňte přístupu s otevřeným ohněm.
- Dbejte na to, aby nedošlo k rozlití žádného benzínu. Benzínové výpary nebo rozlitý benzín se mohou vznítit. Jestliže benzín vystříkne, je bezpodmínečně nutné okolí vysušit a nechat rozplynout benzínové výpary.
- Zabraňte opakovanému nebo delšímu styku s pokožkou, jakož i vdechování výparů.
- Uchovávejte benzín v dostatečné vzdálenosti od dětí.

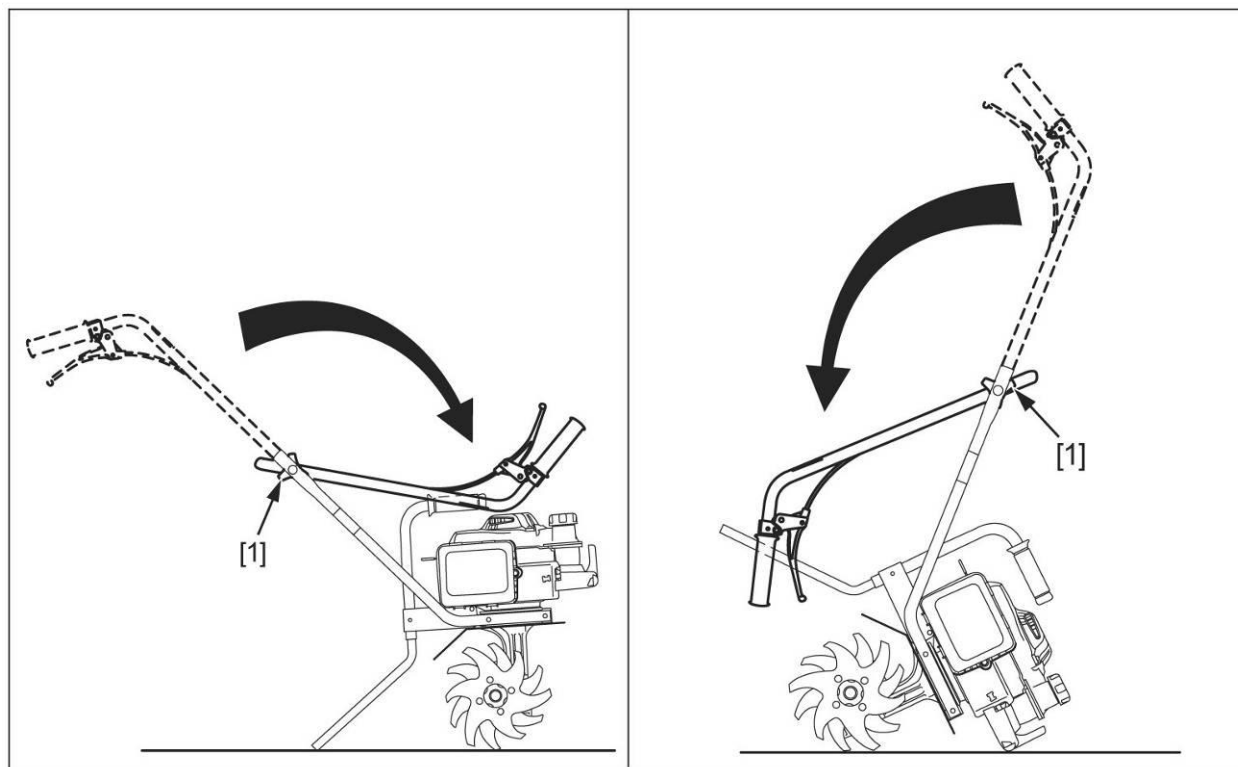
Během přepravy musí být vypínač motoru vždy v poloze VYPNUTO.

Během přepravy musí být pomocí vhodných popruhů a úvazů [2] stroj řádně zajištěn a upevněn tak, aby nedošlo k jeho uvolnění.

NAKLÁDÁNÍ NA PODVALNÍK

- 1) Z palivové nádrže a karburátoru vypusťte benzín. (viz. str. 23)
- 2) Minirotavátor v pracovní poloze umístěte na nákladovou plochu podvalníku.
- 3) Pomocí vhodných upínacích popruhů upevněte stroj za ovládací řídítka a úpatí motoru [2] v rozích Podvalníku jak je znázorněno na obr.
- 4) V případě nutnosti lze ovládací řídítka sklopit. (viz. níže)

SKLÁPĚNÍ OVLÁDACÍCH ŘIDÍTEK



Poznámka:

Ovládací řídítka lze sklopit jak směrem vpřed, tak i směrem vzad dle Vašeho uvážení. Pokud budete řídítka sklápět vzad, sklopte celý stroj o ¼ směrem vpřed.

- 1) Uvolněte obě křídlové matice [1] ovládacích řidítek o 5 – 6 otáček.
- 2) Sklopte horní část řidítek vpřed či vzad.

Upozornění !

Při sklápění horní části řidítek dbejte, aby nedošlo ke zlomení či přiskřípnutí ovládacích lanek.

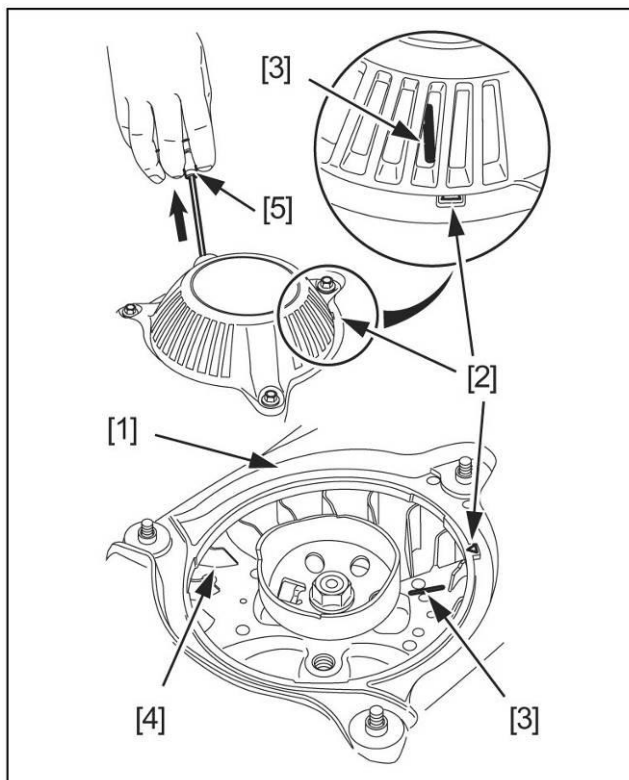
- 3) Po sklopení opět dotáhněte křídlové matice řidítek.

NAKLÁDÁNÍ DO ZAVAZADLOVÉHO PROSTORU AUTOMOBILU

- 1) Z palivové nádrže a karburátoru vypusťte benzín. (viz. str. 23)
- 2) Sklopte horní část řidítek vpřed či vzad. (viz. výše)
- 3) Stroj uložte do zavazadlového prostoru **tlumičem výfuku dolů**.



SKLADOVÁNÍ



Jestliže nebudete stroj používat po dobu delší nežli 1 měsíc, proveďte následující:

- 1) Celý stroj řádně vyčistěte. (viz. str. 23)
- 2) Vypusťte palivo z palivové nádrže a vyjeďte přebytek paliva z karburátoru. (viz. str. 23)
- 3) Vyměňte olejovou náplň motoru. (viz. str. 20)
- 4) Vyčistěte vzduchový filtr. (viz. str. 19)
- 5) Páčku sytiče vysuňte do polohy ZAPNUTO.
- 6) Pomalu povytahujte rukojeť startéru [5] dokud neucítíte odpor a nastavte značku [3] na ventilátoru zároveň se značkou [2] na tělese ručního startéru [1]. Při této poloze klikového mechanismu motoru jsou jak sací, tak i výfukový ventil uzavřeny. Vnitřní prostor motoru tak bude lépe chráněn proti interní korozi.
- 7) Povrch stroje nakonzervujte slabou vrstvou konzervačního oleje ve spreji (GT85, WD40 atd). Zabraňuje to korozi. Celý stroj zahalte a uskladněte v suchém místě.



10. DOPLŇKOVÉ INFORMACE

Stroje Honda jsou konstruovány a dodávány v souladu se všemi platnými předpisy a směrnici. Jsou opatřeny příslušným prohlášením o shodě. Originál „Declaration of Conformity“ je součástí každého balení stroje.

Prohlášení o shodě (česká verze)



EC – Declaration of Conformity (překlad do ČJ – ES Prohlášení o shodě)

Výrobce a zároveň osoba, která uchovává technickou dokumentaci:

Honda Europe Power Equipment
Pôle 45 - rue des Châtaigniers
45140 ORMES - FRANCE

Identifikační údaje o výrobku:

Minirotavátor: Typ	FG 201 DE	v.č. (FAAF – 100000 ~ 1099999)
	FG 205 DE	v.č. (FABF – 100000 ~ 1099999)

Popis a určení funkce výrobku:

Jedná se o minirotavátor, pro kypření půdy, popř. údržbu trávníku poháněný čtyřtaktním spalovacím motorem Honda o výkonu P = 1,4 kW.

Zástupce výrobce - T.Miyashita svým podpisem potvrzuje, že daný výrobek je v souladu s následujícími EC směrnici a normami Evropského Společenství.

Použité Směrnice Evropského parlamentu a Rady:

89/336/EEC, 98/37/EC, 93/68/EEC
2000/14/EC testováno v CEMAGREF Groupement d'Antony, Parc de Tournois – BP 44,
92163 ANTONY Cedex, FRANCE.

Použité harmonizované normy: EN 292-2, NF EN ISO 3767, EN 1033,
EN 709

Ostatní použité národní normy nebo standardy: ISO 11684

Posouzení shody dle Přílohy VI

Naměřený akustický výkon:	FG 201 DE	92 dB (A)
	FG 205 DE	91 dB (A)

Garantovaný akustický výkon:	FG 201 DE	93 dB (A)
	FG 205 DE	93 dB (A)

Podpis

T.Miyashita – Prezident a výkonný ředitel

V ORMES dne 2.1.2004

Originál EC-Declaration of conformity je přiložen v originálním balení stroje společně s cizojazyčným návodem k obsluze.

Prohlášení o likvidaci stroje

Po ukončení životnosti stroje či při likvidaci stroje z důvodu možnosti poškození životního prostředí postupujte dle všeobecně platných zákonů, předpisů a místních vyhlášek. S ropnými produkty je nutné nakládat v souladu s předpisy o likvidaci ropných produktů v zájmu ochrany životního prostředí.

Ropné produkty doporučujeme předat k likvidaci v uzavřené nádobě do sběrný ropných látek. Ostatní části stroje předejte k sešrotování do sběrných surovin.

Prohlášení o nakládání s obalovým materiálem

Společnost BG Technik cs, a.s. – výhradní zastoupení Honda – motorové stroje má uzavřenu smlouvu o sdruženém plnění se společností EKO-KOM, a.s. a s účinností od 1.7.2002 plní své povinnosti zajistit zpětný odběr a využití odpadu z obalů způsobem podle § 13 odst. 1 písm. c) zákona o obalech a zapojila se do Systému sdruženého plnění EKO-KOM pod klientským číslem EK-F06021283.

11. ZÁKLADNÍ UŽIVATELSKÉ PROVOZNĚ-TECHNICKÉ INFORMACE

Doplňkové legislativní informace

Emise škodlivin ve výfukových plynech

Od 1.5.2004 platí v ČR norma na ekologickou čistotu nesilničních spalovacích motorů o výkonu do 19 kW. Za tímto účelem byla vypracována:

Směrnice 2002/88/EC - EU Směrnice pro emise pro malé spalovací motory (<19kW)

Spalovací motory, které nespĺňují emisní kritéria této směrnice nesmějí být v ČR uváděny na trh a prodávány!

Pro ujištění zákazníka o splnění požadavků této směrnice má každý typ spalovacího motoru přiděleno číslo schvalovacího protokolu.

Číslo schvalovacího protokolu pro motor Honda GXV50 je:

e11*97/68SA*2002/88*0401*00

Emise hluku

Od 1.5.2004 platí v ČR norma na omezení hlučnosti nesilničních strojů.

Za tímto účelem byla vypracována:

Směrnice 2000/14/EC - EU Směrnice pro emise hluku

Stroje, které nespĺňují hluková kritéria této směrnice nesmějí být v ČR uváděny na trh a prodávány!

Směrnice 2000/14/EC Etapa I, která platí od 3.1.2002 stanovuje max. výkon hluku 96 dBA.

Směrnice 2000/14/EC Etapa II, která platí od 3.1.2006 stanovuje pro dané modely minirotavátorů garantovaný výkon hluku 93 dBA.

Minirotavátor FG205DE má garantovaný výkon hluku (L_{WA}) 93 dBA

Tento údaj dokazuje, že dané modely minirotavátorů HONDA splňují hlukové limity, dané v Etapě II směrnice 2000/14/EC.

Základní informace o předepsaných náplních a spotřebních dílů

Palivo	Okt. č. min. 90	Doporučujeme NATURAL 95
Motorový olej	Doporučujeme HONDA Obj. č. SAE 10-30, API SG,SF	
Zapalovací svíčka	CR5HSB (NGK) U16FSR-UB (DENSO) Obj. č. 98056- 54777 98056 - 54757	

SEZNAM AUTORIZOVANÝCH SERVISŮ HONDA POWER EQUIPMENT

Aktuální seznam autorizovaných servisních středisek lze vždy nalézt na:

www.hondastroje.cz

nebo na tel.: 283870848 - 51

Výhradní dovozce Honda Power Equipment do ČR:

BG Technik cs, a.s.

Honda Power Equipment

U Závodiště 251/8

15900 00 Praha 5 – Velká Chuchle

Tel.: 283870848 – 51

Fax.: 266711145

e.mail:honda@bgtechnik.cz

12. SPECIFIKACE

Model		FG205
		DE
VŠEOBECNÉ CHARAKTERISTIKY STROJE		
Kód modelu		FABF
Rozměry D x Š x V	mm	1155 x 510 x 1035
Suchá hmotnost	kg	21
Ø rotavační hvězdice	mm	260
Šíře rotavátoru	mm	450
Akustický tlak vnímaný obsluhou (dle EN 1553)	dB(A)	79,5
Garantovaný výkon hluku (dle 2000/14/EC)	dB(A)	93
Úroveň vibrací (dle EN1033)	m/s ²	12,5
MOTOR		
Model		GXV50
Typ		Čtyřdobý ležatý jednoválec, OHV
Zdvihový objem	cm ³	49
Vrtání / Zdvih	mm	41,8 x 36,0
Chlazení		vzduchem
Mazání		rozstříkem olejové náplně
Kompresní poměr		8,0 : 1
Max. výkon motoru	kW/ ot./min.	1,8 / 7000
Max. kroutící moment	N.m	3,04
Pracovní otáčky motoru	ot./min.	4800 ⁺²⁰⁰
Volnoběžné otáčky motoru	ot./min.	2200 ± 200
Zapalování		Tranzistorové bezdotykové
Zapalovací svíčka		CR5HSB (NGK) U16FSR-UB (DENSO)
Mezera mezi elektrodami svíčky	mm	0,60 – 0,70
Typ vzduchového filtru		Skládaná papírová vložka
Palivo		Bezolovnatý benzín; NATURAL 95
Objem palivové nádrže	l	0,40
Spotřeba paliva	l/hod	0,58
Doba chodu na jednu nádrž	hod	0,4
Motorový olej		SAE 10W30
Množství motorového oleje	l	0,30
PŘEVODOVKA		
Spojka		odstředivá
Typ převodu		šnekový
Množství převodového oleje	cm ³	70 - 80
Doporučený převodový olej		Převodový olej #320
Max. otáčky rotoru	ot./min.	135

ÚVOD záruční a servisní podmínky

Servisní knížku předává autorizovaný prodejce motorových strojů HONDA zákazníkovi kupujícímu nový stroj HONDA.

Oddíl s podrobnostmi o stroji a jeho majiteli musí vyplnit Váš autorizovaný prodejce motorových strojů HONDA a slouží Vám jako záruční doklad. V této servisní knížce jsou rovněž uvedeny záruční lhůty a podmínky.

Váš stroj musí být minimálně po dobu trvání záruční doby kontrolován a udržován autorizovaným servisem HONDA – motorové stroje v servisních intervalech uvedených v návodu na obsluhu a této servisní knížce a pro případnou opravu používány výhradně originální náhradní díly HONDA..

Tato servisní knížka Vám rovněž umožňuje dokladovat záznamy o servisních úkonech. Řádně vyplněné záznamy slouží k umožnění případného prodloužení záruky a mohou zvýšit hodnotu Vašeho stroje při jeho případném dalším prodeji.

Návod na obsluhu a Servisní knížka jsou považovány za nedílnou součást stroje a musí být v případě dalšího prodeje předány novému majiteli.

V případě jakýchkoliv problémů se strojem, či v případě jakýchkoliv dotazů, Váš autorizovaný prodejce motorových strojů HONDA je připraven Vám pomoci.

Pevně věříme, že zakoupený stroj Vám usnadní a zpříjemní Vaši činnost a budete se Těšit z mnoha odpracovaných hodin.

Dovozce Honda – motorové stroje pro Českou republiku :

BG Technik cs, a.s.
Honda Power Equipment
U Závodiště 251/8
159 00 Praha 5 – Velká Chuchle
tel.: 283 87 08 48 - 51
fax.: 266 71 11 45
e.mail: honda@bgtechnik.cz
www.hondastroje.cz

ZÁRUČNÍ LHŮTA

- **Standardní záruka 2 roky**

Dne 01.01.2003 vstupuje v platnost zákon č. 136/2002 Sb. ze dne 15.03.2002, kterým se mění zákon č. 40/1964 Sb. a zákon č. 65/1965 Sb. ve znění pozdějších předpisů.

Firma HONDA s nabytím účinnosti tohoto zákona poskytuje na vady materiálu a výrobní závady zakoupeného stroje minimální záruku 2 roky od data prodeje uvedeného ve Vašem Záručním listě. Během této doby autorizovaný servis HONDA – motorové stroje bezplatně opraví nebo odstraní jakékoliv závady zjištěné na Vašem stroji v souladu se zákonem a Záručními podmínkami (uvedeno níže).

- **Prodloužená záruka**

Na všechny typy strojů HONDA importovaných do ČR prostřednictvím oficiálního importéra a prokazatelně prodaných jako nové v síti registrovaných prodejců HONDA – motorové stroje, poskytuje firma HONDA možnost prodloužení **záruční lhůty** na dobu **5 let** nebo „**DOŽIVOTNÍ**“ při splnění specifikovaných podmínek.

Upozornění !

Případně prodloužení záruční lhůty nad rámec zákonné lhůty se týká pouze prvního majitele.

Kupujícímu je poskytována prodloužená záruka až do doby 5 let.

Rozhodující je proto uvedení majitele v záručním listě (soukromá osoba či firma). Bez uvedení údajů o majiteli do záručního listu zaniká nárok na prodlouženou záruku HONDA.

Prodloužení záruční lhůty nad rámec zákonné je rovněž podmíněno technickou prohlídkou stroje po uplynutí 12 měsíců od data prodeje a potvrzení v Servisní knížce autorizovaným servisem HONDA – motorové stroje.

Po uplynutí základní záruční lhůty je nutné předávat stroj k pravidelným ročním kontrolám do autorizovaného servisu HONDA – motorové stroje, kdy bude zákazníkovi tato kontrola potvrzena v Servisní knížce a tím prodloužena záruka o další rok až do celkové výše 5 let. Tyto roční prohlídky jsou hrazeny zákazníkem dle platného ceníku.

ZÁRUČNÍ PODMÍNKY

1. Záruka se vztahuje výhradně na výrobky vyráběné firmou Honda Motor Co.Ltd. a jejími výrobními pobočkami po celém světě.
2. Kupujícímu je poskytována záruka v souladu se Záručními lhůtami uvedenými výše.
3. Záruka se vztahuje výhradně na vady materiálu a na poruchy vzniklé vlivem chyb ve výrobě. Tato záruka není na újmu zákonným právům, ale je dodatkem k nim.
4. Záruční opravu je oprávněn vykonávat výhradně autorizovaný servis Honda – motorové stroje.
5. Nároky na záruční opravu mohou být uplatňovány jen v případě, že nedošlo ze strany zákazníka či jiné neoprávněné osoby k jakémukoliv neodbornému zásahu do konstrukce stroje nebo jeho opravě. Záruka je poskytována jen na původní originální díly.
6. Nároky na záruční opravu mohou být v případě prodeje převedeny na následujícího majitele po zbývajícím dobu platnosti zákonné záruky.
7. Výrobce odpovídá za to, že výrobek bude mít po celou záruční lhůtu vlastnosti a parametry obvyklé pro dotýčný druh výrobku a zároveň si vyhrazuje právo na konstrukční změny bez předchozího upozornění.
8. Záruční list je platný pouze se současně přiloženým dokladem o prodeji výrobku.
9. Nárok na záruku zaniká, jestliže:
 - a) výrobek nebyl používán a udržován podle návodu k obsluze nebo byl poškozen jakýmkoliv neodborným zásahem ze strany uživatele, či neautorizovaného servisu Honda – motorové stroje.
 - b) výrobek byl používán v jiných podmínkách nebo k jiným účelům, než ke kterým je určen.
 - c) nelze předložit záruční list výrobku.
 - d) byla některá část výrobku nahrazena neoriginální součástí.
 - e) k poškození výrobku nebo k nadměrnému opotřebení došlo vinou nedostatečné údržby.
 - f) výrobek havaroval nebo byl poškozen vyšší mocí.
 - g) byl proveden zásah do konstrukce výrobku bez souhlasu výrobce, popř. dovozce.
 - h) vady byly způsobeny neodborným skladováním, či manipulací s výrobkem.

- i) došlo k zamlčení skutečného počtu provozních hodin, podmínek provozu a skutečného technického stavu stroje.
10. Výrobce neodpovídá za vady výrobku způsobené běžným opotřebením nebo použitím výrobku k jiným účelům, než ke kterým je určen.
 11. Záruka se nevztahuje na položky, u kterých lze očekávat opotřebením v důsledku jejich normální funkce (např. lanko startéru, opotřebením pracovního nástroje, lakování atd.)
 12. Záruka nepokrývá náklady na jakékoliv seřizovací a nastavovací práce spojené s běžnou dílenskou údržbou strojů, ani na servisní položky, jako:
 - a) běžný spotřební materiál nutný k bezporuchovému provozu jako např. olejová náplň, vzduchový filtr, zapalovací svíčka, struna atd.
 - b) netěsnosti karburátoru, zanesení karburátoru, zanesení palivového systému způsobené použitím znečištěného, kontaminovaného nebo zvětralého paliva.
 - c) závady způsobené nedbalostí, špatným zacházením nebo používáním jinak, než je uvedeno v Návodu na obsluhu.
 - d) závady způsobené používáním stroje v nedostatečně větraném (prašném, vlhkém či jinak agresivním) prostředí.
 13. Prodloužená záruční lhůta se nevztahuje na akumulátory.
 14. Záruka se dále nevztahuje na přístroje využívané k závodním účelům.
 15. Tato záruka rovněž nepokrývá výdaje vznikající v souvislosti se záruční opravou, jako:
 - a) Výdaje vzniklé dopravou stroje do autorizovaného servisu.
 - b) Jakékoliv výdaje ve spojitosti s poraněním osob nebo náhodným poškozením majetku.
 - c) Kompenzace za časové ztráty, obchodní ztráty nebo poplatky za nájem náhradního zařízení po dobu záruční opravy.
 16. HONDA si vyhrazuje právo rozhodnout o rozsahu a způsobu záruční opravy.
 17. Na všechny originální součásti vyměněné podle této záruky se vztahuje tato záruka po zbývajících dobu její platnosti.