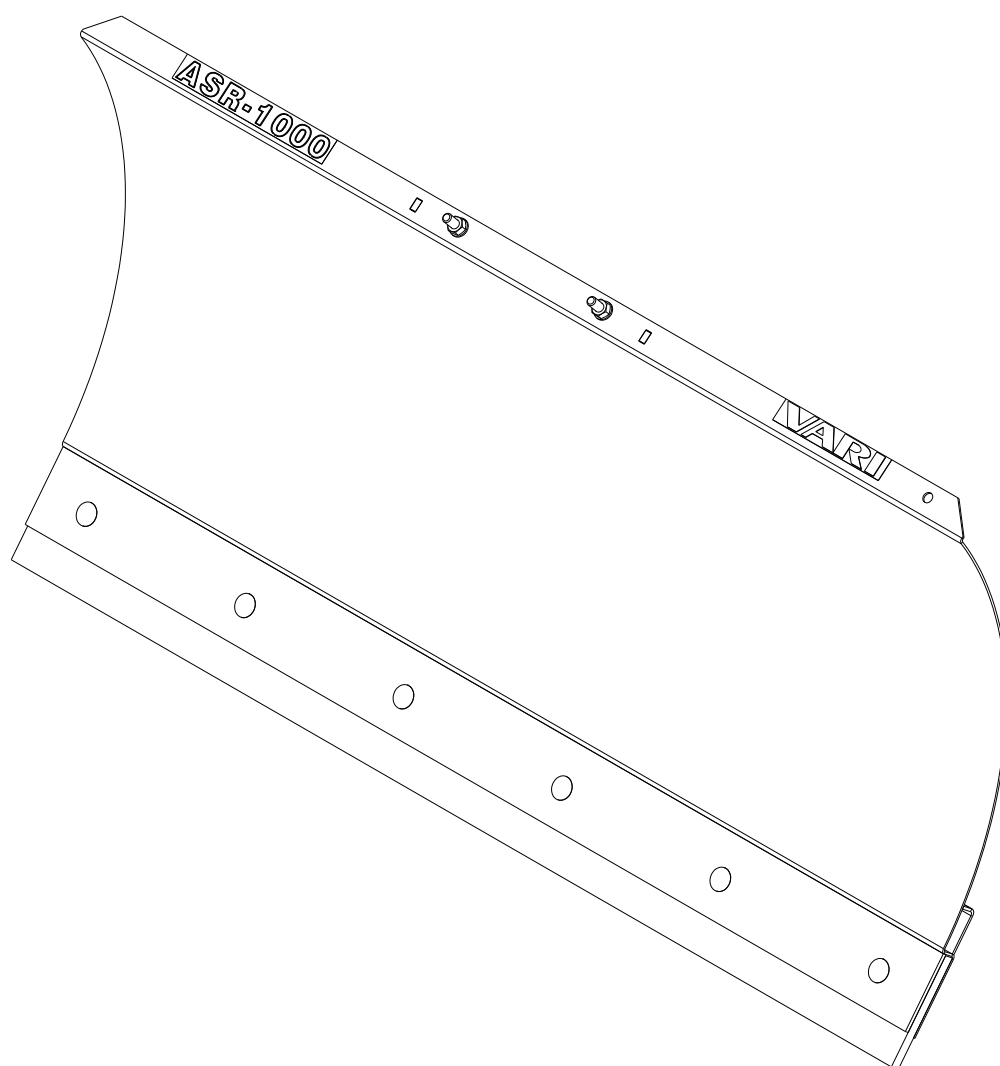


VARI®

Radlice ASR - 1000



Původní návod k používání

Obsah

1	Základní informace	3
2	Úvod	4
2.1	Základní upozornění	4
3	Bezpečnost provozu	5
3.1	Bezpečnostní předpisy	5
4	Použití, technické údaje, technický popis stroje	6
4.1	Použití stroje	6
4.2	Doporučené příslušenství	6
4.3	Technické údaje	6
5	Návod k používání	7
5.1	Sestavení stroje	7
5.1.1	Sestavení radlice ASR-1000 a její připojení k malotraktoru	7
5.1.2	Sestavení radlice ASR-1000 a její připojení k mulčovači	8
5.2	Seřízení radlice	10
5.2.1	Seřízení kluzných podpěr	10
5.2.2	Seřízení tažných pružin	10
5.2.3	Aretace radlice v pevné poloze	10
5.2.4	Stranové nastavení radlice	11
5.3	Práce s radlicí	11
5.3.1	Odklizení sněhu	11
5.3.2	Podmínky pro práci s radlicí připojené k mulčovači F-700	12
6	Údržba, ošetřování a skladování	13
6.1	Údržba a ošetřování	13
6.2	Skladování	13
6.3	Likvidace obalů a stroje po skončení životnosti	14
7	Pokyny pro objednávání náhradních dílů	14
8	Adresa výrobce	14
9	Záruční list	Chyba! Zázložka není definována.

1 Základní informace.

⚠ **Vybalení stroje a instruktáž požadujte u svého prodejce.**

Poznamenejte si následující informace týkající se Vašeho stroje. Tyto informace je nutné znát při objednávání náhradních dílů.

Doporučujeme Vám vyhotovit si kopii této stránky s vyplněnými údaji o koupi stroje pro případ ztráty nebo krádeže originálu.

Typové označení	
Výrobní číslo stroje/rok výroby	
Datum dodání (prodeje)	
Dodavatel	
Adresa	
Telefon/fax/e-mail/internet	

Vaše poznámky:

Výrobce **si vyhrazuje** právo na technické změny a inovace nemající vliv na funkci a bezpečnost stroje. Tyto změny se nemusí projevit v tomto návodě k používání.

2 Úvod.

Vážený zákazník a uživateli !

Děkujeme Vám za důvěru, kterou jste nám prokázal koupí našeho výrobku. Stal jste se majitelem stroje ze široké škály strojů a nářadí systému zahradní, farmářské, malé zemědělské a komunální techniky, vyráběné firmou **VARI**, a.s. .

Radlice **ASR-1000** slouží k odklízení sněhu z chodníků a ostatních ploch mimo komunikací I.–II.tř.. Pomocí **držáku radlice VARI** se připojuje k malotraktoru s převodovou skříní DSK-317, DSK-317/S a DSK-317.1/S, nebo s **držákem radlice ASR-1000/F-700** k mulčovači **Hurricane F-700**.

Pročtěte si, prosím, důkladně tento návod k používání. Pokud se budete řídit pokyny zde uvedenými, bude Vám náš výrobek sloužit spolehlivě po řadu let.

2.1 Základní upozornění.

Uživatel **je povinen** seznámit se s tímto návodem k používání a dbát všech pokynů pro obsluhu stroje, aby nedošlo k ohrožení zdraví a majetku uživatele, jakož i jiných osob.

Bezpečnostní pokyny uvedené v tomto návodu nepopisují veškeré možnosti, podmínky a situace, které se mohou v praxi vyskytovat. Bezpečnostní faktory jako je zdravý rozum, opatrnost a pečlivost nejsou součástí tohoto návodu, ale předpokládá se, že je má každá osoba, která se strojem zachází anebo na něm provádí údržbu.

S tímto strojem smí pracovat pouze osoby duševně a fyzicky zdravé. Při profesionálním použití tohoto stroje je povinen majitel stroje zajistit obsluhu, která bude stroj používat, školení o bezpečnosti práce a provést instruktáž k ovládnání tohoto stroje a vést o těchto školeních záznamy.

Jestliže Vám budou některé informace v návodu nesrozumitelné, obraťte se **na svého prodejce** nebo přímo na výrobce stroje. Adresa a telefonní spojení na výrobce jsou uvedeny na konci tohoto návodu.

Návody k používání, kterými je tento stroj vybaven, jsou nedílnou součástí stroje. Musí být neustále k dispozici, uloženy na dostupném místě, kde nehrozí jejich zničení. Při prodeji stroje další osobě musí být návody k používání předány novému majiteli. Výrobce nenese odpovědnost za vzniklá rizika, nebezpečí, havárie a zranění vzniklá provozem stroje, pokud nejsou splněny výše uvedené podmínky.

Výrobce nenese odpovědnost za škody způsobené neoprávněným použitím, nesprávnou obsluhou stroje a za škody způsobené jakoukoliv úpravou stroje bez souhlasu výrobce.

Při práci je zejména nutné řídit se bezpečnostními předpisy, abyste se vyvarovali nebezpečí zranění vlastní osoby, osob v okolí nebo způsobení škody na majetku. Tyto pokyny jsou v návodu k používání označeny tímto výstražným bezpečnostním symbolem:



Když uvidíte v návodu tento symbol, pečlivě si přečtěte následující sdělení!

3 Bezpečnost provozu.

3.1 Bezpečnostní předpisy.

- ⚠ Tento mezinárodní bezpečnostní symbol indikuje důležitá sdělení, jež se týkají bezpečnosti. Když uvidíte tento symbol, buďte ostražití k možnosti úrazu vlastní osoby nebo jiných osob a pečlivě přečtěte následující sdělení.
- ⚠ Obsluha sestavy malotraktoru (mulčovače) s radlicí musí být starší **18 let** a musí vlastnit řidičský průkaz skupiny „A“, „B“ nebo „C“ nebo vyšší. **Je povinna** seznámit se s návody k používání stroje a mít povědomí o obecných zásadách bezpečnosti práce.
- ⚠ Nestartujte motor stroje v uzavřených prostorech! Spaliny obsahují jedovatý oxid uhelnatý. Nadýchání může vést ke ztrátě vědomí nebo dokonce úmrtí.
- ⚠ Výfukový systém motoru se při provozu zahřeje na velmi vysokou teplotu a tuto teplotu si udržuje ještě dlouhou dobu po vypnutí. Zabraňte proto dotyku s okolními předměty - může dojít ke vzniku požáru. Při dotyku s jakoukoliv horkou částí hrozí možnost vážných popálenin!
- ⚠ Benzín je velice hořlavá a za určitých podmínek vysoce výbušná látka! Benzín doplňujte v dobře větraném prostoru při vypnutém motoru a zabraňte přístupu s otevřeným ohněm! Nekuřte! Dbejte na to, aby při doplňování benzínu nedošlo k jeho úniku a k potřísnění částí motoru! V opačném případě osušte potřísněné části, či vyčkejte odpaření benzínu!
- ⚠ Při práci se strojem musí být všechny ostatní osoby (zvláště pak děti) a zvířata mimo pracovní prostor stroje. Obsluha může pokračovat v práci až po jejich vykázání do **bezpečné vzdálenosti!**
- ⚠ **Před každým použitím stroje** zkontrolujte, zda některá část není poškozená nebo uvolněná. Zjištěné **závady** musí být **ihned** odstraněny. Při opravách používejte pouze originálních náhradních dílů.
- ⚠ Je zakázáno odstraňovat veškerá ochranná zařízení a kryty ze strojů.
- ⚠ Pro přepravu soupravy platí tato omezení:
 - za snížené viditelnosti je zakázáno provozovat soupravu na všech veřejných komunikacích
 - za nesnížené viditelnosti je zakázán provoz na komunikacích I., II. a III. třídy s výjimkou jejich kolmého přejetí. Je povolen provoz na polních, lesních a veřejných cestách. Při jízdě se soupravou na místních komunikacích je nutno dbát zvýšené opatrnosti. Obsluha musí mít oblečení v provedení z bezpečnostní reflexní barvy nebo s bezpečnostními reflexními nášivkami.
- ⚠ Dbejte zvýšené opatrnosti při pohybu na chodnicích vzhledem k ostatním osobám.
- ⚠ Veškeré opravy, seřizování a mazání stroje provádějte za klidu stroje.
- ⚠ Při práci se strojem používejte pevnou obuv, přiléhavý oděv a pracovní rukavice.
- ⚠ Při práci se soupravou se řiďte dalšími bezpečnostními předpisy, uvedenými v návodech k používání ***převodových skříní, pohonných jednotek a Hurricane F-700.***

4 Použití, technické údaje, technický popis stroje.

4.1 Použití stroje.

Radlice **ASR-1000** slouží k odklizení sněhu z chodníků a ostatních ploch mimo komunikací I.–II.tř.. Připojuje se k malotraktorům s převodovými skříněmi řady **DSK-317** nebo k mulčovači *Hurricane F-700*.

4.2 Doporučené příslušenství

K zvýšení adheze pojezdových kol u malotraktoru s radlicí **ASR-1000** lze použít dle potřeby závaží 5kg, které se nasadí na tyč držáku radlice VARI a zajistí kličkou. Závaží není součástí držáku radlice.

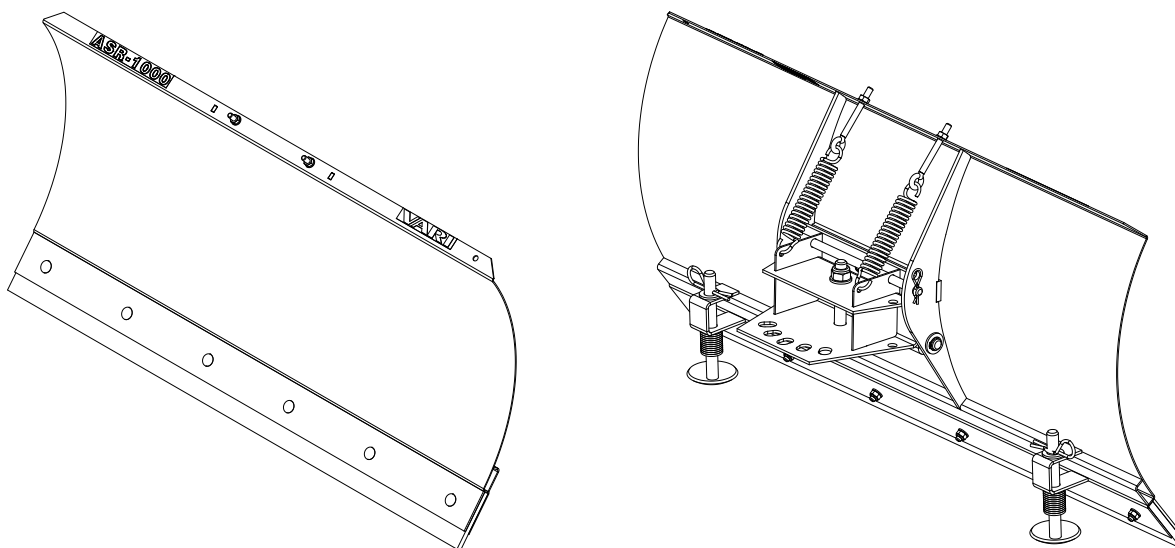
K zvýšení adheze pojezdových kol u mulčovače *Hurricane F-700* s radlicí **ASR-1000** doporučujeme použít sněhové řetězy s žebříkovým rozložením příčných řetězů, které jsou určené pro rozměr pneumatiky 16x6.50-8.

⚠ Sněhové řetězy používejte jen při dostatečně silné vrstvě sněhu na povrchu odklizené plochy. Při jízdě po betonové zámkové dlažbě s malým nebo nesouvislým množstvím sněhového podkladu může dojít k poškození povrchu dlažby sněhovými řetězy.

4.3 Technické údaje.

Radlice ASR-1000 v agregaci s:	jednotka	malotraktorem	mulčovačem
		hodnota	
Délka radlice	mm	320	
Délka radlice s držákem	mm	590	630
Šířka radlice	mm	1000	
Výška radlice	mm	520	
Hmotnost radlice	kg	26	
Hmotnost radlice s držákem	kg	31	38
Délka sestavy	mm	1950	2100
Maximální povolená rychlost	km/hod	6,5	

Obrázek 1: Radlice ASR-700



5 Návod k používání

5.1 Sestavení stroje.

Radlice **ASR-1000** je dodávána samostatně bez držáků. Pro připojení k malotraktoru je potřeba **Držák radlice VARI**; k mulčovači F-700 **Držák radlice ASR-1000/F-700**.

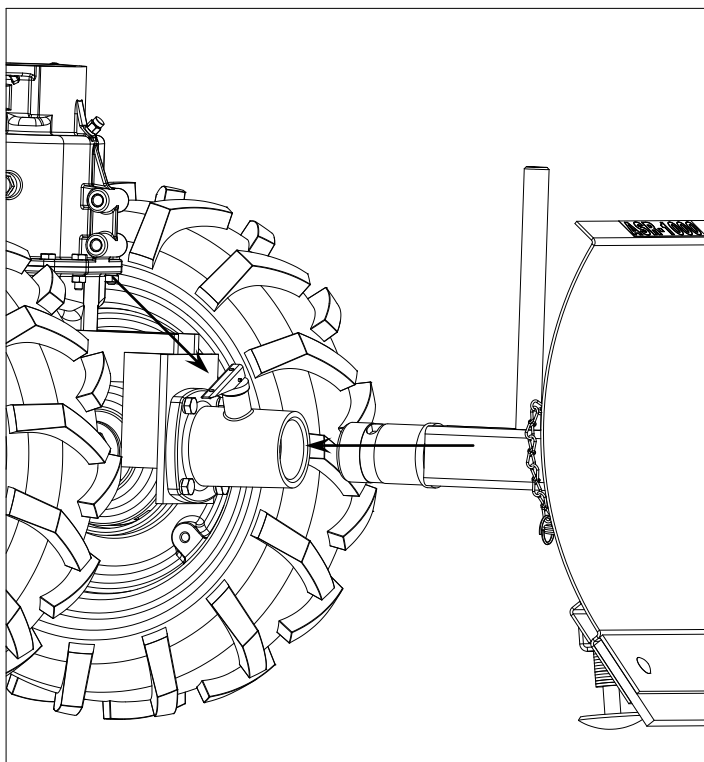
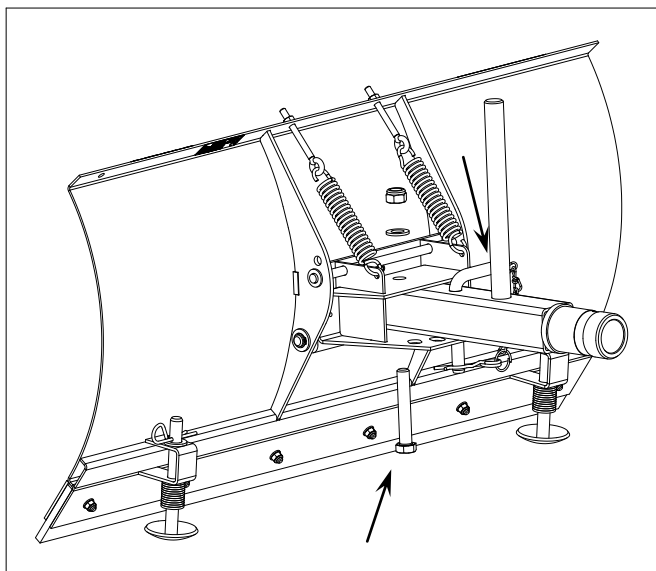
Instruktaž požadujte u svého prodejce. Vzhledem k hmotnosti strojů pracujte ve dvou pracovnících.

5.1.1 Sestavení radlice ASR-1000 a její připojení k malotraktoru

Z držáku radlice demontujte kolík, a z radlice vyšroubujte šroub M16x100 s podložkami a maticí.

Do radlice zasuňte držák a přišroubujte jej šroubem M16x100 s podložkami a maticí.

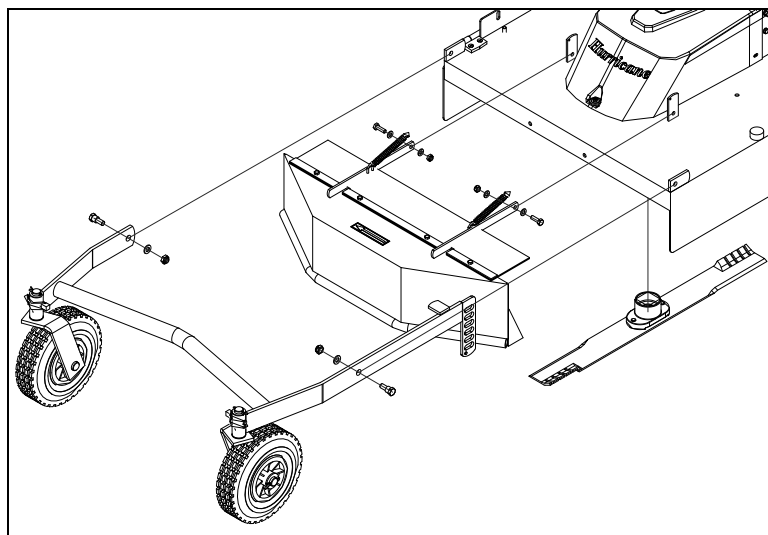
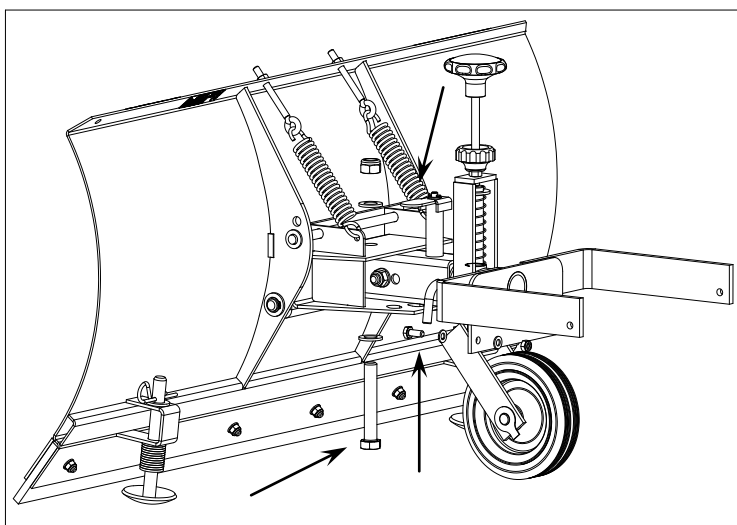
Nastavte radlici do střední polohy, zasuňte zpět kolík a zajistěte jej závlačkou.



Na převodovou skříň přišroubujte adaptér pro uchycení sněžové radlice (viz návod k převodové skříni). Odklopte aretační páčku na adaptéru do vzpřímené polohy, zasuňte držák radlice s radlicí do objímky až na doraz a vraťte aretační páčku zpět do původní polohy. Zahýbejte s radlicí v adaptéru ze strany na stranu až aretační čep zapadne do drážky držáku.

5.1.2 Sestavení radlice ASR-1000 a její připojení k mulčovači .

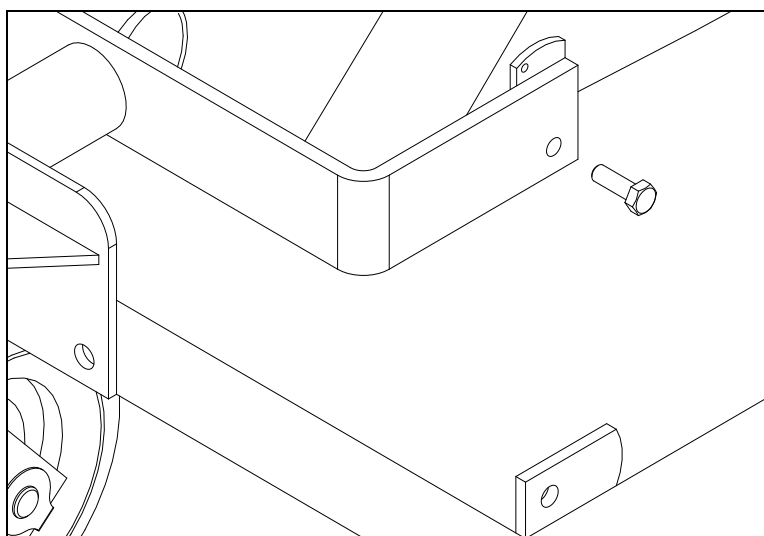
Z radlice vyšroubujte šroub M16x100 s podložkami a maticí. Zdvihněte aretační páčku a zasuněte držák do radlice. Přišroubujte jej šroubem M16x100 s podložkami a maticí. Z desky na držáku radlice vyšroubujte šrouby M8x20 s podložkami a maticí.

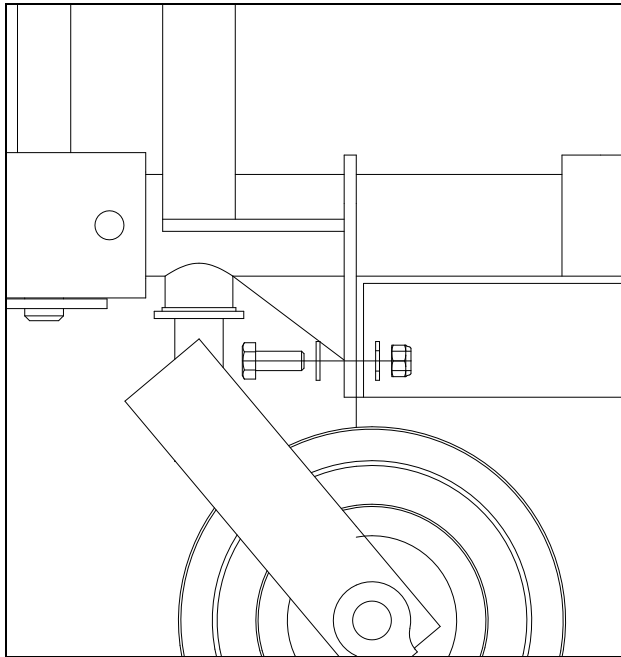


Demontujte vodící kola (2x šroub M10) a přední zvedací kryt (2x šroub M8x25, šrouby s maticemi a podložkami použijete na přišroubování držáku radlice) z mulčovače. Demontujte nůž včetně unášече z hřídele (1x šroub M10x1).

⚠ Nůž musí být demontován ze stroje. Jinak by mohlo při náhodném spuštění pohonu nože dojít k destrukci vodícího kola radlice.

Podložte kryt nože mulčovače tak, aby stroj byl přibližně v rovině. Nasuňte zepředu radlici ke stroji až se otvor na „U“ držáku radlice bude kryt s otvorem na držáku, který je na krytu nože mulčovače. Do obou otvorů na obou stranách stroje nasadíte šrouby M8x25.

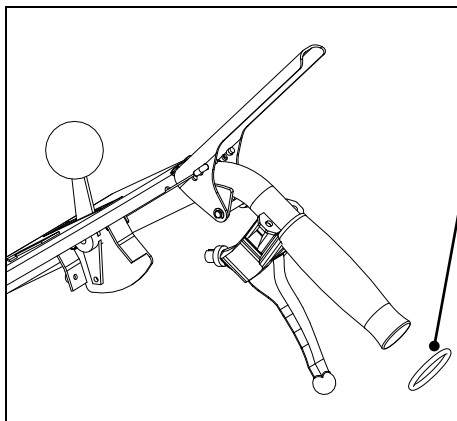




Nasadte radlici ke stroji a přišroubujte ji šrouby M8x25 a M8x20 s plochými podložkami Δ 8,4 mm a samojistnými maticemi M8 ke krytu nože mulčovače.

Zablokujte páčku spojky pohonu nože na pravé rukojeti řídicíků v zapnuté poloze pomocí pryžového „O“ kroužku Δ 36x4 mm.

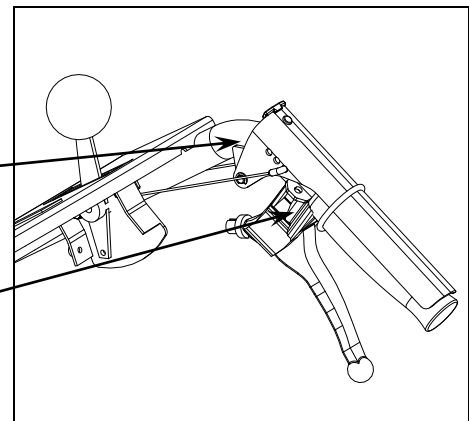
Δ Kladka pohonu nože nesmí být dlouhodobě vypnutá (páčka nahoře). Mohlo by dojít k poškození součástí pohonu (klínový řemen, kladka, řemenice atp.).



„O“ kroužek
 Δ 36x4 mm

Páčku
zmáčknout

„O“ kroužek
zasunout až na
konec rukojeti



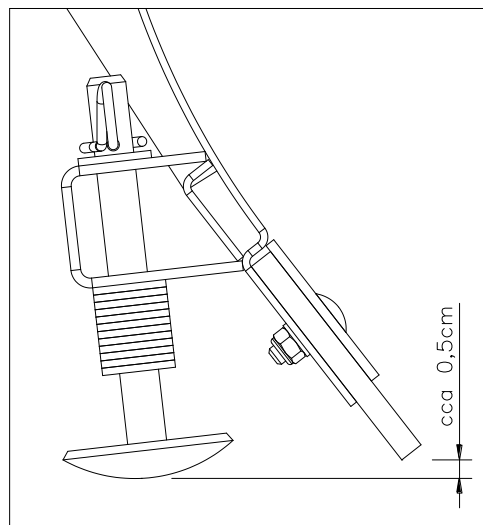
5.2 Seřízení radlice

5.2.1 Seřízení kluzných podpěr

Vytáhněte pojistnou závlačku z kluzných podpěr. Sejměte podpěry z radlice a přesunutím podložek nad nebo pod držák podpěry na radlici nastavte přesah kluzných podpěr přes pryžovou stěru na radlici o cca 0 – 0,5cm.

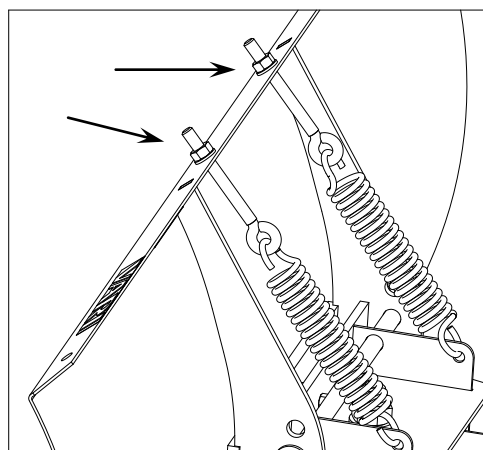
Kluzné podpěry zajistěte v požadované poloze pojistnou závlačkou.

Obě kluzné podpěry musí být nastaveny stejně!!



5.2.2 Seřízení tažných pružin

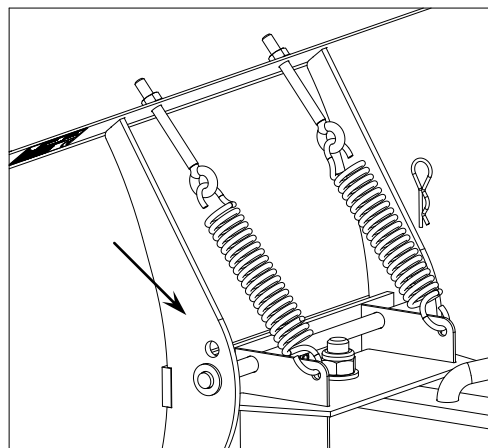
Síla tahu pružin se seřizuje povoláním (menší síla) nebo utažením (větší síla) matic M8 na šroubech s okem.



5.2.3 Aretace radlice v pevné poloze

Radlice ASR-1000 je dodávána v pevné poloze, tzn. že aretační kolík prochází otvory v radlici a zároveň v nárazníku (výkyvná funkce je vyřazena) – viz obrázek.

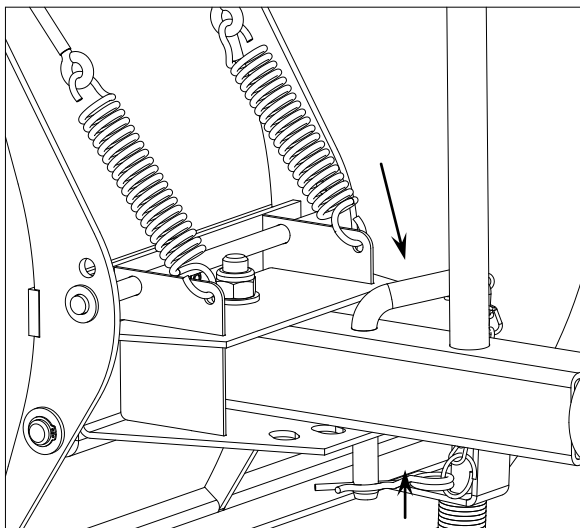
Pokud chcete aby radlice na nárazníku byla výkyvná, vytáhněte závlačku z aretačního kolíku a kolík vysuňte z radlice. Aby nedošlo ke ztrátě aretačního kolíku, zasuněte jej do horního otvoru v radlici a zajistěte závlačkou.



5.2.4 Stranové nastavení radlice

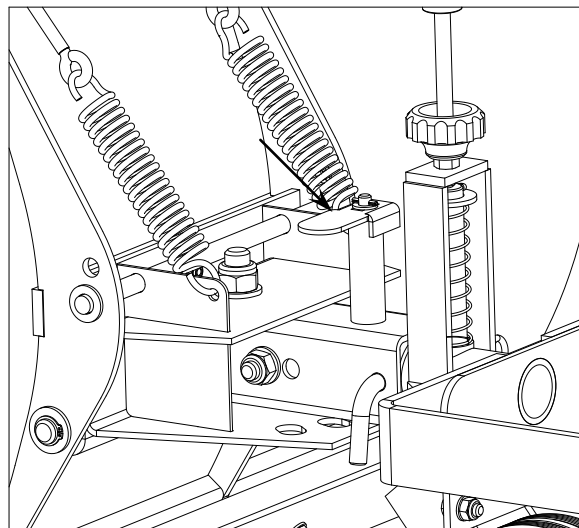
S držákem VARI

Z aretačního kolíku vytáhněte pojistnou závlačku a kolík z držáku radlice. Tahem za vnější hranu radlice naklopte radlici na levou nebo pravou stranu tak, aby aretační otvor na radlici byl proti otvoru v držáku. Zasuňte zpět aretační kolík a zajistěte je pojistnou závlačkou.

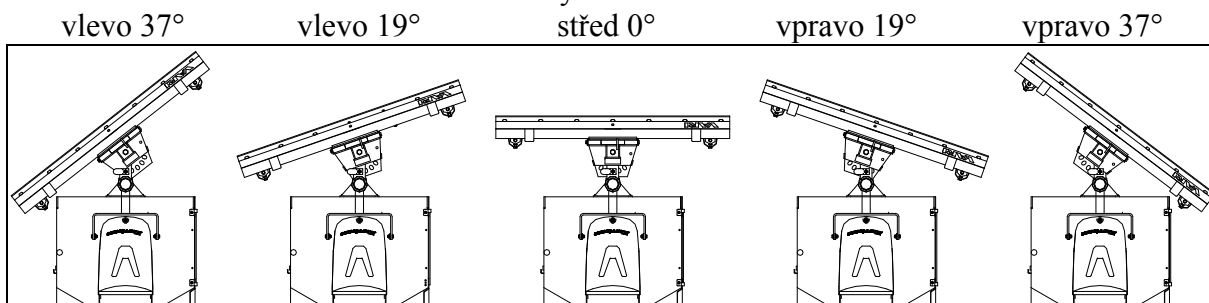


S držákem F-700

Jednou rukou odklopte aretační páčku nahoru. Druhou rukou tahem za vnější hranu radlice naklopte radlici na levou nebo pravou stranu tak, aby aretační otvor byl přibližně proti aretačnímu čepu. Pusťte aretační páčku a mírně zakývejte radlici ze strany na stranu až aretační čep zapadne a aretační páčka plně dosedne na rám radlice.



Úhly nastavení:



5.3 Práce s radlicí

5.3.1 Odklizení sněhu

- ⚠ Radlici používejte pouze k odhrnování sněhu z chodníků a ostatních ploch mimo komunikací I.–II.tř.. **Radlice není určena na shrnování písku, štěrků apod.!!**
- ⚠ Pracujte pouze za nesnížené viditelnosti.
- ⚠ Dbejte zvýšené opatrnosti při pohybu na chodnicích vzhledem k ostatním osobám.
- ⚠ Dbejte zvýšené opatrnosti při couvání.
- ⚠ V členitých prostorech nastavte vždy nižší pojezdové rychlosti abyste mohli stroj lépe ovládat. Dbejte zvýšené opatrnosti zvláště vzhledem k ostatním osobám.

Při odklizení sněhu používejte takové pojezdové rychlosti a stranové nastavení radlice, při kterých sníh dobře sklouzává z radlice směrem do boku.

Při odklizení dalšího pruhu jedte vždy tak, aby radlice zasahovala cca 10 cm do již odklizeného pruhu.

Na mokrý sníh a na větší množství jakéhokoliv sněhu použijte plný úhel nastavení radlice (37°). Na prachový sníh a na malá množství sněhu můžete nastavit menší úhel nastavení radlice (19°).

5.3.2 Podmínky pro práci s radlicí připojené k mulčovači F-700

- ⚠ Před nastartováním motoru vždy zablokujte páčku spojky pohonu nože v zapnuté poloze. Kladka pohonu nože nesmí být dlouhodobě vypnutá (tzn. když je páčka nahoře). Mohlo by dojít k poškození součástí pohonu nože (klínový řemen, kladka, řemenice atp.).

Pracovní poloha:

Vyšroubujte seřizovací šroub do takové úrovně, kdy pryžová stěra radlice bude na rovné čisté ploše cca 0,5 - 1 cm nad terénem. Malou plastovou matici utáhněte.

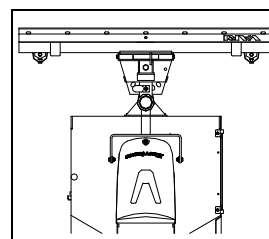
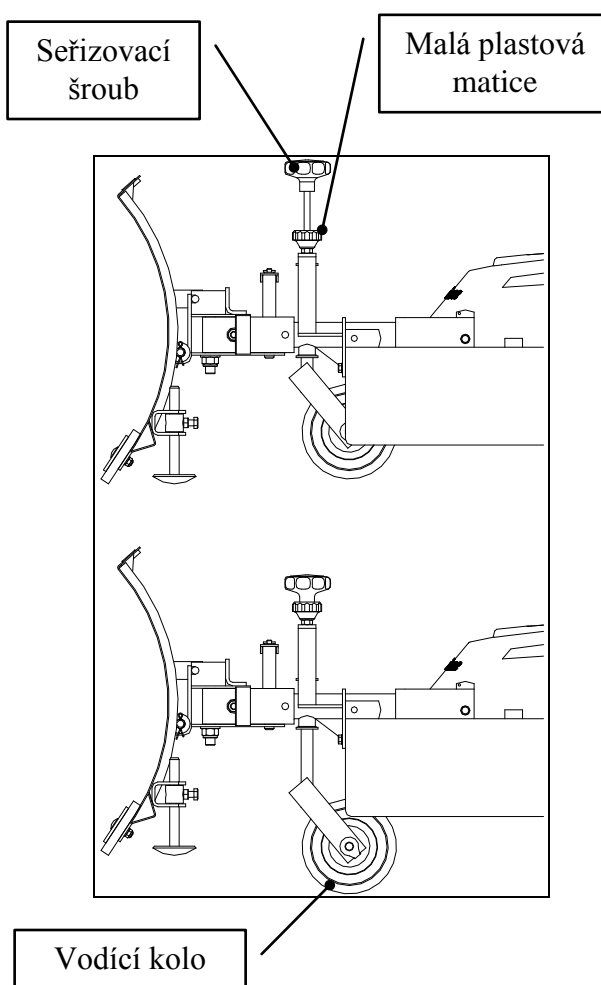
V případě nutnosti lze seřizovacím šroubem nastavit i větší výšku radlice nad terénem.

Přepravní poloha:

Povolte malou plastovou matici a vyšroubujte ji až pod plastové kolečko seřizovacího šroubu. Pak zašroubujte šroub až na doraz. Malou plastovou hvězdičku dotáhněte. Tato poloha slouží pro přepravu stroje.

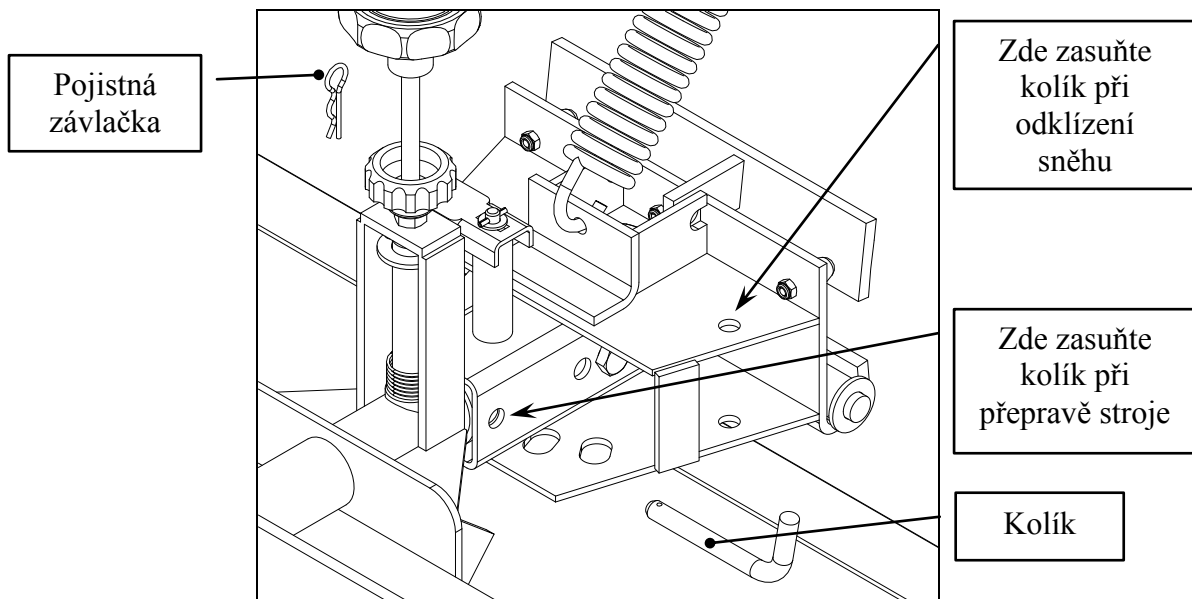
- ⚠ Při přepravě stroje na se vyhýbejte velkým nerovnostem nebo díram v povrchu komunikací. Při nájezdu do nich by mohlo dojít k poškození závěsu vodícího kola.

Radlici nastavte do přímého směru.



Zaaretujete radlici proti pohybu do stran zasunutím kolíku do otvoru v nosníku radlice. Kolík zajistíte pojistnou závlačkou.

Při odklizení sněhu tento kolík odstraňte (aby se radlice mohla kývat do stran) a zasuňte jej do otvoru v držáku radlice.



6 Údržba, ošetřování a skladování

6.1 Údržba a ošetřování

K zajištění dlouhodobé spokojenosti s naším výrobkem je nutné věnovat mu náležitou péči při údržbě a ošetřování. Pravidelnou údržbou tohoto stroje zamezíte jeho rychlému opotřebení a zajistíte správnou funkci všech jeho částí. Dbejte proto následujících pokynů:

1. Kontrolujte dotažení šroubových spojů.
2. Pravidelně promažte všechny pohyblivé části plastickým mazivem LV2-3.

⚠ Při čištění, mytí stroje vodou, rozpouštědly nebo jinými chemickými látkami a mazání stroje dodržujte základní pravidla hygieny a dodržujte předpisy a zákony o ochraně životního prostředí.

6.2 Skladování.

Stroje a přípojná zařízení skladujte na suchých místech. Zamezte nepovolaným osobám v přístupu ke stroji. Chraňte stroj proti povětrnostním vlivům, ale nepoužívejte neprodyšné obaly z důvodu zvýšené možnosti koroze pod ní. Před delším skladováním očistěte stroj od veškerých nečistot, opravte poškozená místa na barvených dílech a nakonzervujte pohyblivé části.

6.3 Likvidace obalů a stroje po skončení životnosti.

Při likvidaci stroje po skončení životnosti doporučujeme postupovat následujícím způsobem:

1. Ze stroje demontujte všechny díly, které se dají ještě využít.
2. Demontujte díly z plastů a z barevných kovů. Odstrojený zbytek stroje a demontované díly zlikvidujte dle zákona č. 185/2001Sb. (ve znění pozdějších úprav) a s ohledem na vyhlášky místně příslušných městských nebo obecních úřadů.

7 Pokyny pro objednávání náhradních dílů

Při objednávání náhradních dílů uvádějte pro snazší identifikaci následující údaje.

1. typ stroje, typ motoru, výrobní číslo a rok výroby stroje
2. výrobcem v seznamu součástí určené objednací číslo a jeho název
3. počet objednávaných kusů u každé položky zvlášť
4. přesnou adresu, popřípadě telefonní číslo, číslo faxu či e-mailovou adresu
5. pokud si nebudete jisti svou správnou identifikací součásti, zašlete poškozenou součást buď nejbližšímu servisnímu středisku, nebo výrobcí
6. veškeré součásti objednávejte v nejbližším servisním středisku, nebo u Vašeho prodejce

V případě jakýchkoliv nejasností ohledně náhradních dílů, nebo při technických potížích odpoví na Vaše dotazy pracovníci obchodního, servisního nebo technického oddělení VARI, a.s.

8 Adresa výrobce

VARI,a.s.
Opolanská 350
Libice nad Cidlinou
ČESKÁ REPUBLIKA
289 07

telefon: (+420) 325 607 111
fax: (+420) 325 607 264
(+420) 325 637 550
e-mail: vari@vari.cz
internet: <http://www.vari.cz/>
<http://techweb.vari.cz>